



梅赛德斯-AMG GLE 63 4MATIC

AMG
DRIVING PERFORMANCE





登峰，造极

梅赛德斯-AMG GLE 63 4MATIC秉承独到魅力，以卓越体验瞩目问世。凭借5.5升V8双涡轮增压发动机的驱动，确保AMG的强劲性能即刻响应，在引擎轰鸣中跨界领略真正的跑车技术与赛车魅力。同时，在全时四轮驱动(4MATIC)、AMG独有的40:60动力分布的配合下，将动力精准输送至每一个车轮，极端路况下挥洒越野本色，助您以实力征服每一段征途。

目录

- 01 外观
- 03 车型亮点
- 05 车型价格
- 06 配置
- 09 车漆
- 10 内部
- 11 轮毂
- 12 车型尺寸



魅力英豪，傲视征程

历经岁月洗练，梅赛德斯-AMG GLE 63 4MATIC以卓越设计不断向完美蜕变。前脸标志性散热器饰条与盾标的有机过渡，搭配AMG车身风格组件、50.8厘米(20英寸)新型AMG轻质合金轮毂、新型LED智能照明系统，在遵循“感性·纯粹”的设计理念同时，外型更加动感夺目。以Nappa皮革营造而成的AMG专属空间，和谐搭配控制、显示元件，全面提升内饰的功能性与视觉吸引力。限距控制系统增强版(DISTRONIC PLUS)、车道追踪组件、AMG动态操控选择(DYNAMIC SELECT)系统，让您在科技引领中，收获更加安全、出色的超凡体验。无论逍遥于城市，亦或披靡于山野，优越表现纵情每一段驾驶盛宴。



车型亮点



LED智能照明系统

可根据照明和行驶条件自动调节,且减少眩光。



AMG高性能制动系统

带内部通风打孔制动盘,在任何速度下皆能迅速降低车速或停车。



可加热智能风挡玻璃清洗系统 (MAGIC VISION CONTROL)¹

加热系统能有效降低结冰风险,刮水时也可保持清晰视野。



盲点辅助系统

车辆两侧和后部的隐蔽区域可通过雷达传感器监测,降低道路行驶风险。



无钥匙启动(KEYLESS-GO)进入与驾驶认可系统

车辆可通过电子钥匙便捷地解锁、启动和锁止。



AMG运动型座椅

采用AMG独有的座椅样式,前排座椅提供有力横向支撑动感无限。

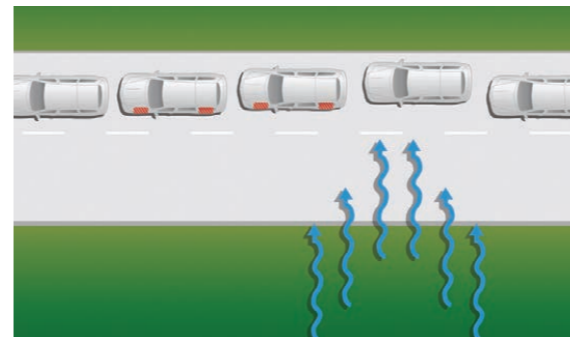
¹标准配备于梅赛德斯-AMG GLE 63 4MATIC

车型亮点



黑色Nappa皮饰/DINAMICA微纤维AMG 高性能方向盘

彩色缝线以及彩色12点钟的标志突出了汽车的运动型设计。



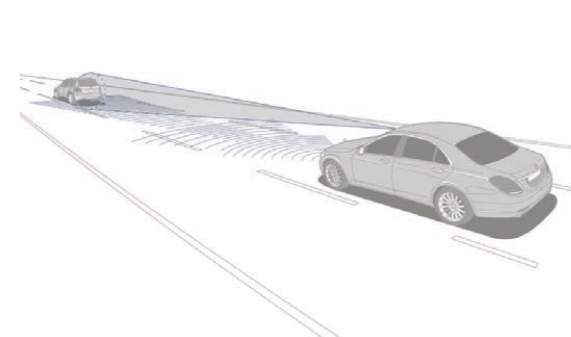
侧风稳定控制辅助系统

在强侧风条件下,显著减少了车辆偏离车道的风险。并有助于避免驾驶者不当反应。



多区域智能空调(THERMOTRONIC)

3个气候分区和3种气候模式,带来适合每位乘客的舒适车内温度。



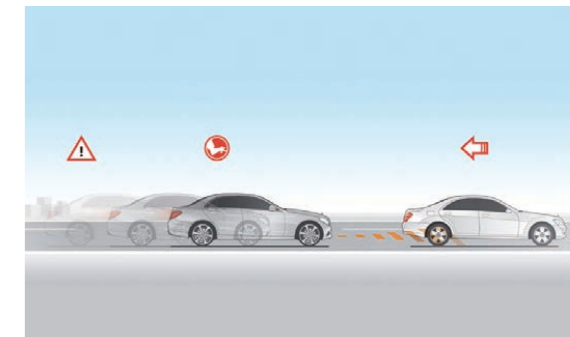
限距控制系统增强版(DISTRONIC PLUS)

帮助驾驶员与前方车辆保持安全距离,并保持车辆行驶于所在车道中央。



驾驶室管理和数据系统以及自动导航系统 (COMAND APS)

导航、娱乐、互联网等功能均呈现在20.3厘米彩色中央显示屏中,信息尽在掌控。



碰撞预防辅助系统 (COLLISION PREVENTION ASSIST)

通过视觉和声音警报,帮助驾驶者降低追尾风险并减轻碰撞程度。

车型价格

车型	梅赛德斯-AMG GLE 63 4MATIC	梅赛德斯-AMG GLE 63 S 4MATIC
额定功率(千瓦/马力/转每分)	410/557/5750	430/585/5500
额定扭矩(牛顿米/转每分)	700/1750-5500	760/1750-5250
气缸数/总排量(毫升)	V8/5461	V8/5461
燃油综合消耗量(升/100公里)	12.5	12.5
0-100公里/小时加速用时(秒)	4.3	4.2
最高车速, 近似值(公里/小时)	250	250
接近角/离去角(度)	19.0/21.0	19.0/24.0
前轮胎尺寸	265/45 ZR20	295/35 ZR21
后轮胎尺寸	265/45 ZR20	295/35 ZR21
车长/车宽/车高(毫米)	4853/1965/1761	4853/1965/1761
厂商建议零售价格(人民币)	1,858,000	1,988,000



首付 371,600元起

敬请扫描二维码, 了解更多详情

配置

外部	梅赛德斯-AMG GLE 63 4MATIC	梅赛德斯-AMG GLE 63 S 4MATIC
AMG车身风格组件	●	●
“V8 BITURBO”字样, 在前翼子板上	●	●
全景式滑动天窗	●	●
后视镜组件, 包括带品牌标志投影的环境照明	●	●
可加热智能风挡玻璃清洗系统(MAGIC VISION CONTROL)自适应风挡玻璃雨刮器系统	●	—
深色隔热私密玻璃 ¹	—	○
左右可加热外部后视镜, 可从车内电动调节	●	●
带定时控制的可加热后车窗	●	●
带便捷控制按钮和防夹保护传感器的电动车窗	●	●
带雨量传感器的风挡玻璃雨刮器	●	●
LED智能照明系统	●	●
自适应远光灯辅助系统增强版	●	●

内部	梅赛德斯-AMG GLE 63 4MATIC	梅赛德斯-AMG GLE 63 S 4MATIC
AMG仪表盘, 配有11.4厘米(4.4英寸)大尺寸多功能显示屏以及AMG主菜单	●	—
AMG仪表盘, 带11.4厘米(4.4英寸)多功能显示屏以及红色高亮显示的AMG主菜单	—	●
黑色Nappa皮饰/DINAMICA微纤维AMG高性能方向盘	●	●
AMG运动型座椅	●	●
直接选档(DIRECT SELECT)换挡机构	●	●
多区域智能空调(THERMOTRONIC)	●	●
记忆组件	●	●
可加热前排座椅	●	●
可加热后排座椅	—	●
可电动调节前排座椅	●	●

¹如选配需额外支付8,400元

● 标准配备

○ 选装配备

— 未配备

配置

内部	梅赛德斯-AMG GLE 63 4MATIC	梅赛德斯-AMG GLE 63 S 4MATIC
折叠式后排座椅靠背	●	●
便捷装载(EASY-PACK)电动尾门及载物舱盖	●	●
控温杯座	●	●
环境氛围照明系统, 有3种饰件照明颜色可选	●	●

操控与智能	梅赛德斯-AMG GLE 63 4MATIC	梅赛德斯-AMG GLE 63 S 4MATIC
AMG SPEEDSHIFT增强版7速自动变速箱(7G-TRONIC)带3种变速箱模式和ECO启动/停止功能的自动变速箱	●	●
AMG车速感应式运动型方向盘	●	●
AMG高性能全时四轮驱动(4MATIC)	●	●
AMG高性能制动系统	●	●
AMG运动型排气系统	●	●
主动式弯道控制系统(ACTIVE CURVE SYSTEM)配备主动式侧倾稳定装置	●	●
ECO启动/停止功能	●	●
定速巡航控制, 可变电子限速功能(SPEEDTRONIC)	●	●
无钥匙启动(KEYLESS-GO)	●	●
四轮驱动电子牵引辅助系统(4ETS)	●	●
动态操控选择(DYNAMIC SELECT)控制器	●	●
触摸板	●	●
空气悬挂系统(AIRMATIC)组件, 包括空气悬挂和带水平高度控制的自适应减震系统(ADS)	●	●
带360°摄像头的驻车组件	●	●
驾驶室管理和数据系统以及联网功能(COMAND Online)	●	●
Harman Kardon® Logic 7®环绕立体声音响系统 ¹	—	○
梅赛德斯-奔驰智能互联(Mercedes-Benz CONNECT), 为用户提供便捷服务、安全服务等车载智能信息服务	●	●

¹如选配需额外支付13,500元

● 标准配备 ○ 选装配备 — 未配备

配置

安全	梅赛德斯-AMG GLE 63 4MATIC	梅赛德斯-AMG GLE 63 S 4MATIC
注意力辅助系统(ATTENTION ASSIST)	●	●
限距控制系统增强版(DISTRONIC PLUS)	●	●
自适应制动(ADAPTIVE BRAKE)	●	●
主动式驻车辅助系统, 包括驻车定位系统(PARKTRONIC)	●	●
侧风稳定控制辅助系统	●	●
轮胎压力监测系统	●	●
车道追踪组件, 包括车道保持辅助系统和盲点辅助系统	●	●
碰撞预防辅助系统增强版(COLLISION PREVENTION ASSIST PLUS)	●	●
预防性安全系统(PRE-SAFE®)	●	●
制动辅助系统(BAS), 加速防滑控制(ASR), 电控车辆稳定行驶系统(ESP®), 防抱死制动系统(ABS)	●	●
驾驶员和前排乘客气囊, 侧部气囊, 车窗气囊, 膝部气囊	●	●

● 标准配备 ○ 选装配备 — 未配备

车漆

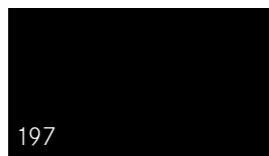
非金属漆面

040 黑色
149 北极白色



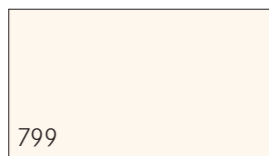
金属漆面

197 曜岩黑色
755 黑铜灰色
775 钛银色
792 钯银色
796 水晶棕色
890 水硅钒钙石蓝色
988 钻石银色



designo漆面

799¹ designo钻石白色(亮色)



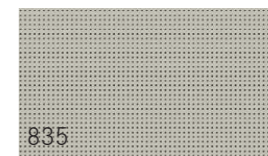
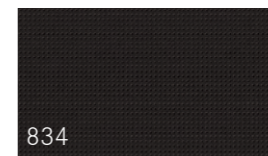
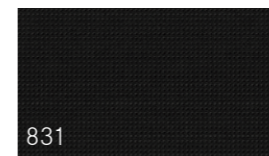
¹如选配需额外支付17,000元

*由于印刷原因,颜色可能与实物略有不同。

内部

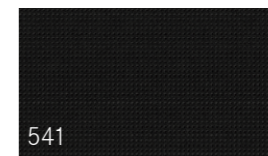
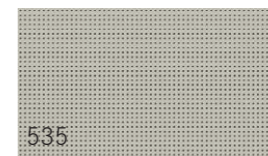
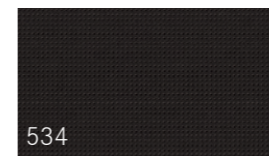
AMG Nappa皮革¹

831 黑色
834 咖啡棕色/黑色
835 瓷器黄色/黑色



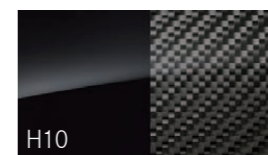
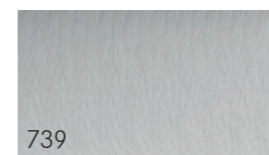
AMG尊贵版Nappa皮革²

534 咖啡棕色/黑色
535 瓷器黄色/黑色
541 黑色带灰色缝线



饰件

739 带纵纹的轻质铝饰件
H10³ AMG碳纤维/黑色钢琴漆木饰



¹标准配备于梅赛德斯-AMG GLE 63 4MATIC

²标准配备于梅赛德斯-AMG GLE 63 S 4MATIC

³选装配备于梅赛德斯-AMG GLE 63 S 4MATIC,如选配需额外支付38,000元

*由于印刷原因,颜色可能与实物略有不同。

轮毂

标准配备

688¹ 50.8厘米(20英寸)AMG多辐铝合金车轮, 钛灰色高光面漆

689² 53.3厘米(21英寸)AMG交叉辐铝合金车轮, 喷涂双钛灰色高光面漆



688

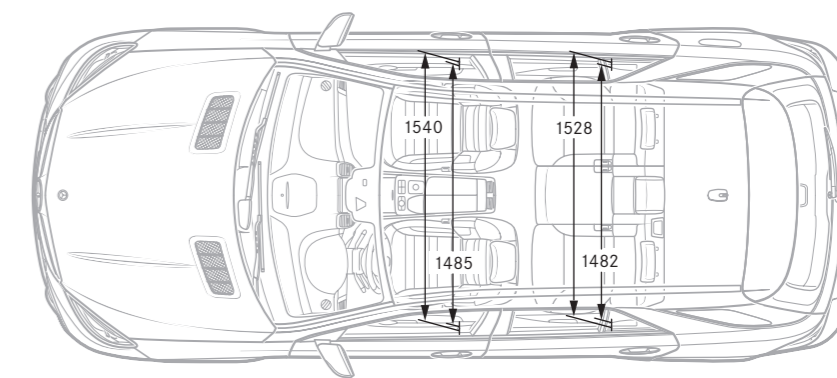
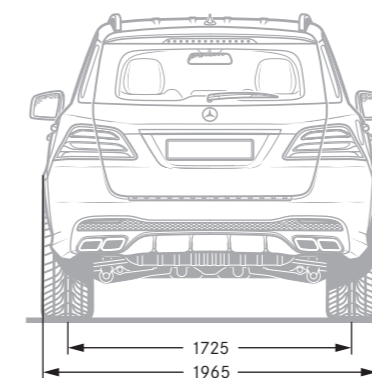
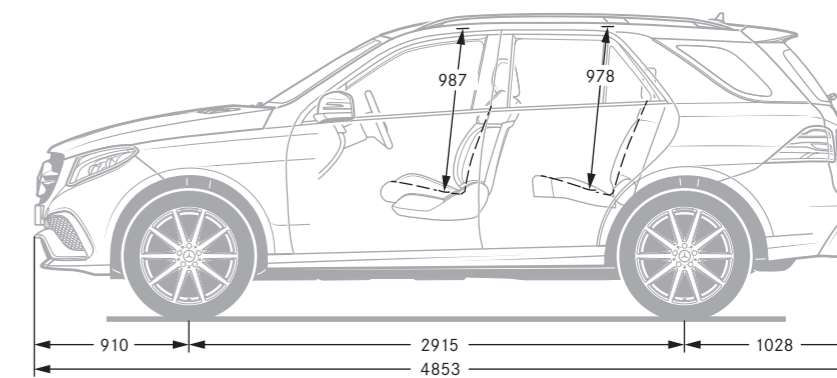
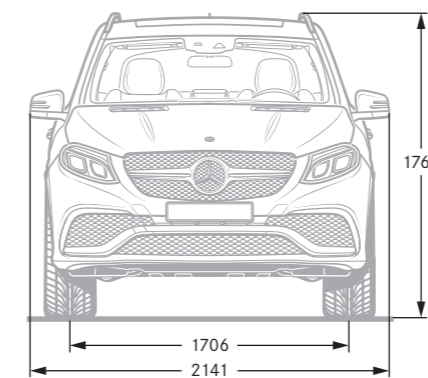


689

¹标准配备于梅赛德斯-AMG GLE 63 4MATIC

²标准配备于梅赛德斯-AMG GLE 63 S 4MATIC

车型尺寸



*所有测量值均以“毫米”为单位。所示尺寸为平均值, 适用于空载的标准车型。



敬请关注
梅赛德斯-奔驰官方微信

本手册印刷于2016年9月,当您阅读时产品信息可能已经发生变更。
产品(含具体配置、相关细节等)以经销商展示、销售的适用于中国大陆的具体车型及产品为准。
更多详情,敬请莅临梅赛德斯-奔驰当地授权经销商,或致电400-818-1188。

www.amg-china.com