

GLS Sport Utility Vehicle



Mercedes-Benz





Den Gipfel von Raum und Komfort erreichen Sie nur im neuen GLS.

Mit Stolz trägt der neue GLS das S in seinem Namen. Wie kein zweiter auf der Welt vereint er die Souveränität eines SUV mit den inneren Werten einer S-Klasse. Steigen Sie ein und erleben Sie erhabenen Luxus, spürbaren Komfort und vorbildliche Sicherheit auf einem bisher unerreichten Niveau.



Einsteigen und in modernem Luxus schwelgen.

Im neuen GLS ist jeder Blick, jede Berührung ein erstklassiges Erlebnis. Die fließenden Übergänge, edle Holzzierteile und das volldigitale Widescreen Cockpit fügen sich harmonisch in das überragend wertige Interieur. Zudem ist er der erste Mercedes der Luxusklasse mit Infotainmentsystem MBUX und versteht Sie so besser als je zuvor.



Maximaler Komfort.
Ein fast minimalistisches Design.

The image shows the rear passenger area of a Mercedes-Benz GLS. It features three rows of seats upholstered in dark leather with perforated sections. The second row has two seats with integrated seatbelts, and the third row has two seats. The interior is well-lit, with light coming from the windows, highlighting the texture of the leather and the perforations. The overall impression is one of luxury and spaciousness.

Ein Fond wie keiner zuvor.

Der Innenraum des neuen GLS ist buchstäblich überwältigend: Das riesige Raumangebot ist eine Einladung an sieben Personen. Auf jedem Sitz genießen sie einen Komfort der Luxusklasse und ein Infotainment-Angebot, das sogar noch darüber hinausragt. Die zweite Sitzreihe ist elektrisch einstellbar und die dritte so bequem wie nie zuvor.

Das souveränste Fahrwerk der Welt.

Gelassen bleiben, selbst unter größtem Druck: Das ist eine Kunst, die der neue GLS mit vollaktivem Fahrwerk E-ACTIVE BODY CONTROL wie kein anderer in seiner Klasse beherrscht. Auf wie auch abseits der Straße. Ein neuer elektrifizierter Motor sowie ein umfassendes Offroad-Technik-Paket krönen auf Wunsch seinen über alles erhabenen Komfort.





Mercedes-Benz Intelligent Drive.

Ob zur Rush-Hour, auf langen Nachtfahrten oder auf unbekanntem Strecken, Ihr neuer GLS SUV entlastet Sie gerade in stressigen Situationen spürbar. Dahinter steht ein Konzept, das jede Fahrt in einem Mercedes-Benz sicherer und einzigartig macht: Mercedes-Benz Intelligent Drive. Denn die Zeit, die Sie hinter dem Steuer verbringen, ist Ihre Zeit. Zeit für Entspannung. Zeit, um Energie zu tanken. Damit Sie Ihr Ziel vor allem sicher, aber auch entspannt erreichen.

AUSSTATTUNGSHIGHLIGHTS FAHRASSISTENZSYSTEME

Das **Fahrassistenz-Paket Plus** bietet ein Höchstmaß an Komfort und Sicherheit auf dem Weg zum autonomen Fahren. Ergänzend zum Fahrassistenz-Paket erhalten Sie den Aktiven Stau-Assistenten, der Sie auf Autobahnen optimal entlastet. Ein weiteres Plus dieses Pakets: Bei fremdverursachten Seitenkollisionen kann PRE-SAFE® Impuls Seite zusätzlich schützen.

Der innovative **PRE-SAFE® Sound** erzeugt ein Rauschen aus den Lautsprechern und kann einen natürlichen Schutzreflex auslösen. So kann das Innenohr durch eine Dämpfung des Unfallgeräuschs geschont werden.

Optimaler Park-Service an Bord. Der **Aktive Park-Assistent mit 360°-Kamera** erleichtert Ihnen sowohl die Parkplatzsuche als auch das Ein- und Ausparken. Dabei haben Sie die Wahl: dank Rundumsicht souverän selbst einparken – oder stressfreier einparken lassen.



Mercedes-Benz User Experience.

Infotainment auf höchstem GLS Niveau. Die neue Mercedes-Benz User Experience wird Sie faszinieren. Mit jedem Blick, jedem Wort und jeder Berührung.



AUSSTATTUNGSHIGHLIGHTS BEDIEN- UND ANZEIGEKOMFORT

Augmented Reality Video hilft Ihnen dabei, sich in komplexen Verkehrssituationen besser zurechtzufinden. Das optional erhältliche System filmt das Fahrumfeld mit einer Kamera, kombiniert die Livebilder mit praktischen virtuellen Verkehrshinweisen und zeigt Ihnen alles übersichtlich auf dem Media-Display an.

Zwei kleine Worte von Ihnen genügen: „Hey Mercedes“. Schon startet das natürliche, lernfähige **Sprachbediensystem LINGUATRONIC**, welches nahezu jedes Ihrer Wörter versteht und sogar indirekte Sprache verarbeiten kann. So reagiert etwa die Klimatisierung bereits auf „Mir ist kalt“ und stellt eine höhere Temperatur ein.

Genießen Sie berührungslosen Bedienkomfort mit dem **MBUX Interieur-Assistent**: Dieses innovative System erfasst und interpretiert Ihre Hand- und Armbewegungen. Ausgewählte Funktionen können Sie somit sprichwörtlich im Handumdrehen aktivieren. Dabei kann das System zwischen Fahrer und Beifahrer unterscheiden – damit Sie genau die Menüs erreichen, die Sie bedienen möchten.





Widescreen Cockpit.

Mit dem Widescreen Cockpit bilden das Instrumenten-Display und das Media-Display eine optische Einheit. Die beiden volldigitalen Farbdisplays sind unter einem gemeinsamen Deckglas vereint und fügen sich als durchgängige Fläche harmonisch in das Interieurdesign ein. Das Media-Display präsentiert sich in dieser Ausführung erstmals frei stehend – ein eleganter Blickfang.

Burmester® Surround-Soundsystem.

26 Lautsprecher und 1.610 Watt Systemleistung machen das Burmester® High-End 3D-Surround-Soundsystem zu einem High-End Erlebnis, das Sie wie Ihr persönliches Orchester dirigieren. Das Klangbild lässt sich über fünf Sound Presets anpassen und individuell für jeden Sitzplatz einstellen. Eine Geräuschkompensation (VNC) passt den Klang zudem dynamisch der Fahrsituation an. Ebenso edel ist das Design der Lautsprecher, die auch bei absoluter Stille höchsten Premiumanspruch zeigen.

23 Zoll Räder.

Wie maßgeschneidert für Ihren Geschmack: Der neue GLS bietet Ihnen bis zu 23 Zoll große Räder sowie eine raffinierte Auswahl an unterschiedlichen Felgen-Designs und Farbvarianten. So verleihen Sie seinem Auftritt Ihren ganz persönlichen, letzten brillant glänzenden Schliff.

Panorama-Schiebedach.

Mit dem optionalen Panorama-Schiebedach erleben Sie ein faszinierendes Freiheitsgefühl und genießen im Innenraum ein angenehm helles Ambiente. Von außen verleiht es dem Exterieur Leichtigkeit und Exklusivität.

Die Serienausstattung.

Dominanz und Präsenz auf hohem Niveau: Das Exterieur verbindet SUV-typische Elemente mit modern-kraftvollem Design. Die großzügigen Proportionen strahlen Souveränität und Sicherheit aus. Chrom-Elemente setzen stilvoll-elegante Akzente. Aerodynamische Optimierungen liefern erstklassige Effizienzwerte und sorgen für eine angenehm ruhige Reiseakustik.

Erleben Sie Eleganz auf hohem Niveau. Hochwertige Materialien, großzügige Dimensionen und intelligente Details bilden die Basis für ein luxuriöses Ambiente und komfortables Reisen auf bis zu sieben Plätzen. Serienmäßig an Bord sind unter anderem: Multifunktions-Sportlenkrad, Widescreen Cockpit, MBUX Multimедiasystem und Klimaautomatik.

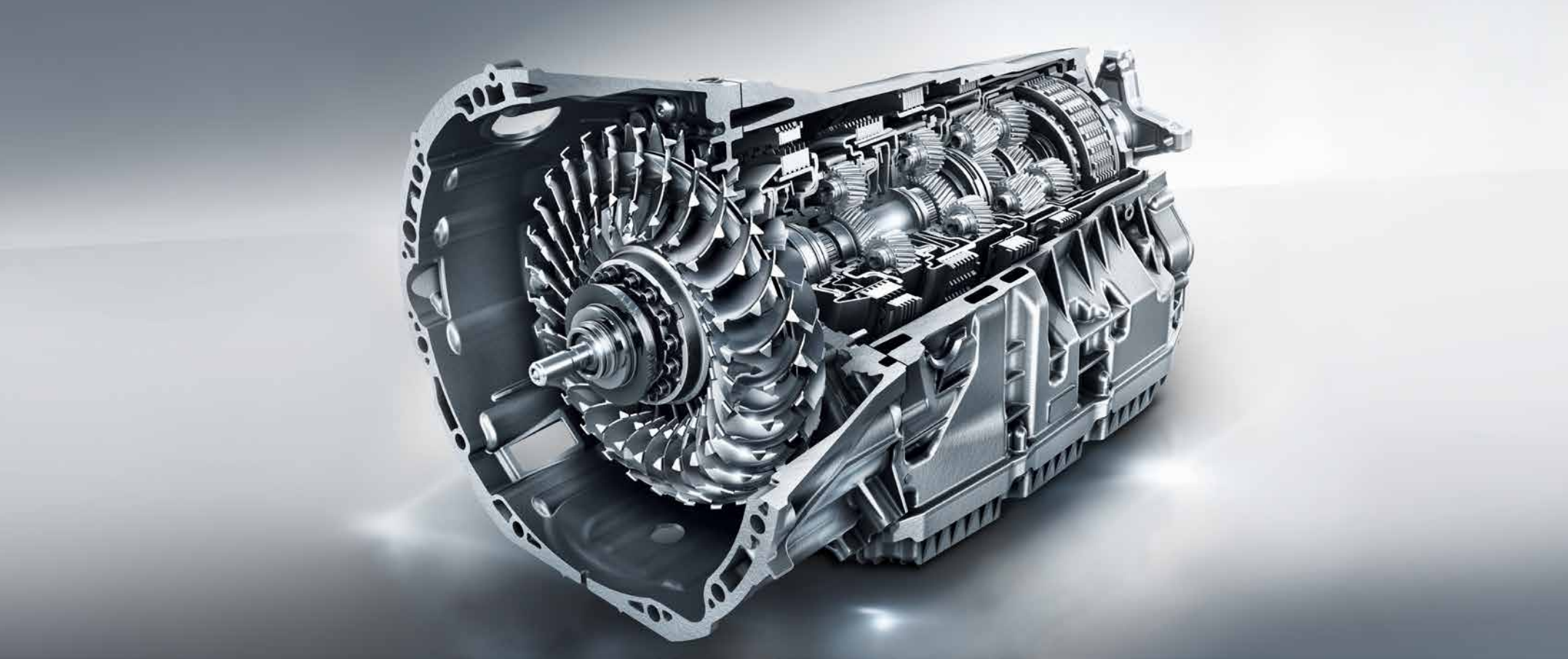


Die Ausstattungslinie EXCLUSIVE Interieur.

Mit dem EXCLUSIVE Interieur verleihen Sie Ihrem Innenraum den Feinschliff. Elegante Details und edle Materialien setzen individuelle Akzente nach Ihrem Geschmack.

Die AMG Line.

Das ausdrucksstarke Styling der AMG Line verleiht Ihrem Fahrzeug eine durch und durch dynamische Note. Für eine deutliche Differenzierung vom Basismodell. Damit setzen Sie ein klares Statement für kraftvolles Design.



9G-TRONIC.

Überlassen Sie Ihrem Fahrzeug die Schaltarbeit: Die Gangwechsel des Automatikgetriebes 9G-TRONIC spüren Sie kaum. Neun Gänge ermöglichen niedrige Drehzahlen, das senkt Ihren Kraftstoffverbrauch und sorgt für ein angenehmeres Geräuschniveau.

Wenn Sie per DYNAMIC SELECT die Fahrprogramme Comfort und ECO auswählen, schaltet die 9G-TRONIC für Sie sanft und effizient durch die neun Fahrstufen und bietet dadurch einen optimalen Fahrkomfort. Zusätzlich ist das Getriebe auch ein echter Sportler: Auf Knopfdruck erleben Sie sportlich-schnelle Gangwechsel und fahren trotzdem häufig im optimalen Drehzahlbereich. So genießen Sie im Sport-Modus noch mehr Fahrspaß durch entsprechend bessere Fahrleistungen.



E-ACTIVE BODY CONTROL.

Mit E-ACTIVE BODY CONTROL ist für den neuen GLS ein von Grund auf neu entwickeltes aktives Fahrwerk erhältlich. Es beinhaltet die kamerabasierte Fahrbahnerkennung ROAD SURFACE SCAN sowie die aktive Kurvenneigefunktion CURVE und kann Fahrsituation, Geschwindigkeit und Beladung bewerten. Dämpfung und Niveauregulierung werden dementsprechend automatisch für jedes Rad separat angepasst. Für ausgezeichneten Fahrkomfort und hervorragende Stabilität – onroad wie offroad gleichermaßen.

Not an SUV. An AMG.

Jeder Mercedes-AMG ist ein eigenständiges Meisterwerk mit einem unverkennbaren Charakter. Was unsere Performance Fahrzeuge und Sportwagen eint, ist ihr unbändiger Sportsgeist. Ihre Leidenschaft für die höchste Performance. Sie entsteht dort, wo Ingenieurskunst auf eine ganz besondere Haltung trifft: den Spirit von AMG. Wir glauben daran, dass man Grenzen immer wieder herausfordern muss, um neue Ziele zu erreichen. Wir akzeptieren nichts als gegeben. Denn Grenzen werden von Menschen geschaffen und sie sind es auch, die sie überwinden können. Mit diesem Charakter schaffen wir herausragende Performance für den Motorsport – und die Straße.

Willkommen in der Welt von AMG.

www.mercedes-amg.com

AMG
DRIVING PERFORMANCE

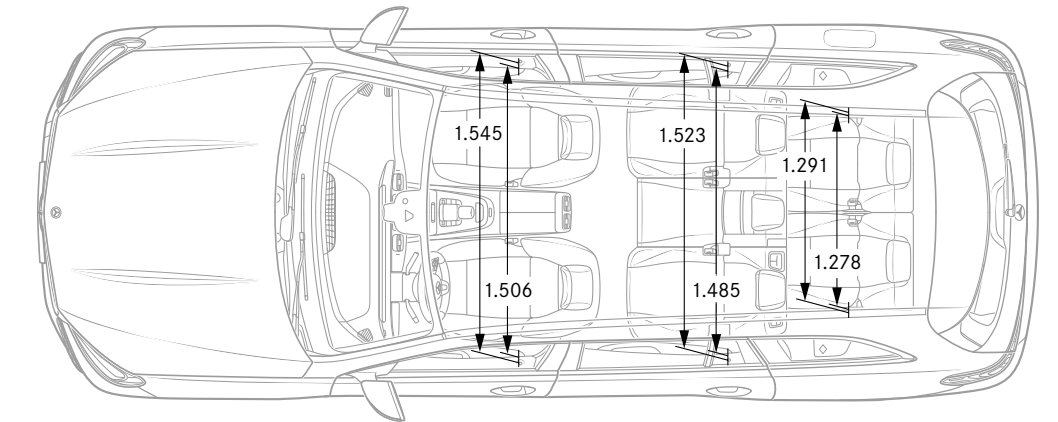
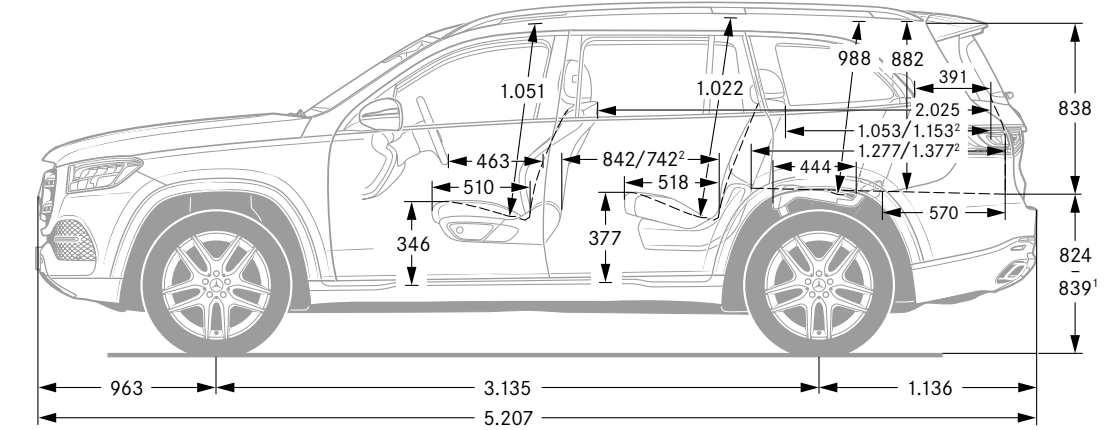
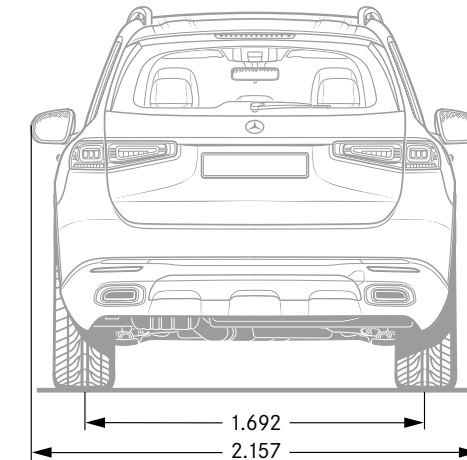
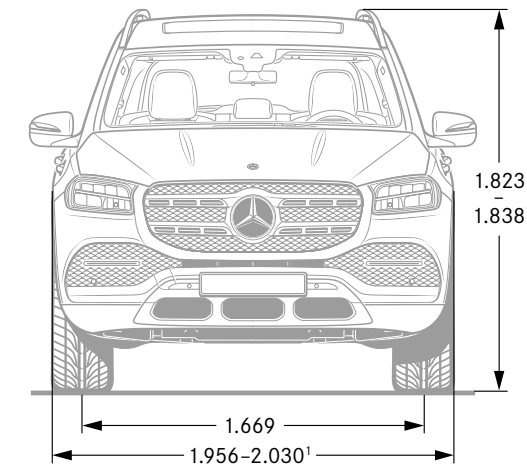


Technische Daten.

	Dieselmotoren	
	GLS 350 d 4MATIC	GLS 400 d 4MATIC
Motor	R6	R6
Zylinder Hubraum (cm ³)	2925	2925
Getriebe	9G-TRONIC	9G-TRONIC
Nennleistung ¹ kW (PS)	210 (286)	243 (330)
Drehmoment Nm	600	700
Höchstgeschwindigkeit (km/h)	227	238
Beschleunigung 0–100 km/h (s)	7,0	6,3
Verbrauch EU ² (l/100 km)		
Innerorts/	11,1–9,4	11,1–9,4
außerorts/	6,8–6,3	6,9–6,3
kombiniert	7,9–7,6	7,9–7,6
CO ₂ -Emissionen kombiniert ² (g/km)	208–201	208–201
Emissionsklasse ³	Euro 6d ISC	Euro 6d ISC
Effizienzklasse ⁴	B	B
Leergewicht/Zuladung ⁵ /	2.499/765/3.264	2.504/760/3.264
Zulässiges Gesamtgewicht (kg)		
Tankinhalt/davon Reserve (l)	90/9	90/9

¹Angaben zur Nennleistung nach Verordnung (EG) Nr. 715/2007 in der gegenwärtig geltenden Fassung. ²Die angegebenen Werte wurden nach dem vorgeschriebenen Messverfahren ermittelt. Es handelt sich um die „NEFZ-CO₂-Werte“ i. S. v. Art. 2 Nr. 1 Durchführungsverordnung (EU) 2017/1153. Die Kraftstoffverbrauchswerte wurden auf Basis dieser Werte errechnet. Weitere Informationen zum offiziellen Kraftstoffverbrauch und den offiziellen spezifischen CO₂-Emissionen neuer Personenkraftwagen können dem „Leitfaden über den Kraftstoffverbrauch, die CO₂-Emissionen und den Stromverbrauch neuer Personenkraftwagen“ entnommen werden, der an allen Verkaufsstellen und bei der Deutschen Automobil Treuhand GmbH unter www.dat.de unentgeltlich erhältlich ist. Die Angaben beziehen sich nicht auf ein einzelnes Fahrzeug und sind nicht Bestandteil des Angebots, sondern dienen allein Vergleichszwecken zwischen verschiedenen Fahrzeugtypen. Die Werte variieren in Abhängigkeit der gewählten Sonderausstattungen. ³Angabe nur gültig innerhalb der Europäischen Union. Länderspezifische Abweichungen möglich. ⁴Auf der Grundlage der gemessenen CO₂-Emissionen unter Berücksichtigung der Masse des Fahrzeugs ermittelt. Nur gültig für Deutschland. Die Angaben beziehen sich nicht auf ein einzelnes Fahrzeug und sind nicht Bestandteil des Angebots, sondern dienen allein Vergleichszwecken zwischen den verschiedenen Fahrzeugtypen. Die Werte variieren in Abhängigkeit der gewählten Sonderausstattungen. ⁵Masse des Kraftfahrzeugs in fahrbereitem Zustand mit dem zu mindestens 90% seines Fassungsvermögens gefüllten Kraftstofftank, zuzüglich der Masse des Fahrers (per Gesetz pauschal mit 75 kg veranschlagt), des Kraftstoffs und der Flüssigkeiten, ausgestattet mit der Standardausrüstung gemäß den Herstellerangaben sowie, sofern vorhanden, der Masse des Aufbaus, des Führerhauses, der Anhängervorrichtung und des Ersatzrads/der Ersatzräder sowie des Werkzeugs. Sonderausstattungen, Zusatzausrüstungen und Zubehör können einen Einfluss auf Gewicht, verbleibende Nutzlast, Rollwiderstand, Aerodynamik usw. haben und damit auch die Verbrauchs- und CO₂-Werte beeinflussen. Weitere technische Daten finden Sie unter www.mercedes-benz.de

Abmessungen.



¹ Bei Minimal- bis Maximalbereifung mit Normal- oder Highway-Niveau. ² Bei 100 mm vorgeschobener Fondsitzebank. Alle Angaben in Millimetern. Die abgebildeten Maße sind Mittelwerte. Sie gelten für Fahrzeuge in Grundausstattung und in unbelastetem Zustand.



SPORT — F O R — GOOD

Mercedes-Benz ist einer der Gründungspartner der weltweiten Laureus Sport for Good Foundation, die im Jahr 2000 gegründet wurde. Sie ist die wichtigste soziale Initiative der Marke Mercedes-Benz. Laureus Sport for Good fördert über soziale Sportprojekte bedürftige Kinder und Jugendliche, eröffnet ihnen Perspektiven und vermittelt wichtige Werte wie Teamgeist, Respekt und Zielstrebigkeit. „Change the Game for Kids“ ist unser Leitmotiv, das wir mit Ihnen teilen möchten. Mit dem Kauf eines Mercedes-Benz unterstützen Sie die „Laureus Sport for Good“-Bewegung.

Zu den Angaben in dieser Publikation: Nach Redaktionsschluss dieser Publikation [01.10.2019] können sich am Produkt Änderungen ergeben haben. Konstruktions- oder Formänderungen, Abweichungen im Farbton sowie Änderungen des Lieferumfangs seitens des Herstellers bleiben während der Lieferzeit vorbehalten, sofern die Änderungen oder Abweichungen unter Berücksichtigung der Interessen des Verkäufers für den Käufer zumutbar sind. Sofern der Verkäufer oder der Hersteller zur Bezeichnung der Bestellung oder des bestellten Kaufgegenstands Zeichen oder Nummern gebraucht, können allein hieraus keine Rechte abgeleitet werden. Die Abbildungen können auch Zubehör und Sonder-

ausstattungen enthalten, die nicht zum serienmäßigen Lieferumfang gehören. Farbabweichungen sind (druck-)technisch bedingt. Diese Publikation kann ebenso Typen und Betreuungsleistungen enthalten, die in einzelnen Ländern nicht angeboten werden. Aussagen über gesetzliche, rechtliche und steuerliche Vorschriften und Auswirkungen haben nur für die Bundesrepublik Deutschland zum Zeitpunkt des Redaktionsschlusses dieser Publikation Gültigkeit. Fragen Sie daher zum verbindlichen letzten Stand bitte Ihren Mercedes-Benz Verkäufer.

www.mercedes-benz.de

Anbieter: Mercedes-Benz AG, Mercedesstraße 120, 70372 Stuttgart