

GLC

Sport Utility Vehicle




Mercedes-Benz



Ein starker Charakter mit ganz neuen Facetten.

Der neue GLC präsentiert sich intelligent, dynamisch und souverän wie nie. Mit einem faszinierend modernen Bediensystem, das sich jeden Tag besser auf Sie einstellt. Mit einem noch ausdrucksstärkeren SUV-Design. Sowie mit Komfort- und Sicherheitssystemen, die sich besser denn je um Sie und Ihr Wohlbefinden kümmern.



The image shows the front interior of a Mercedes-Benz GLC. The steering wheel is black with a perforated grip and features the Mercedes-Benz logo and 'AMG' branding. The instrument cluster is a digital display showing speed (0 km/h), temperature (18.0°C), and other metrics. The center console has a large touchscreen display showing a home screen with 'Apps', 'Comfort', and 'Media Bluetooth' options. Below the screen are three circular air vents and a row of physical buttons for climate control. The interior is finished with black leather and red accents on the door panels and seats.

Steigen Sie ein. Der neue GLC hat Ihnen viel zu erzählen.

Über eine völlig neue Art, ein Automobil zu bedienen. Einfach. Intuitiv. Mit Ihren Worten, Berührungen und Gesten. Das ist MBUX, die neue Mercedes-Benz User Experience. Die Highlights: neue digitale Displays und Touch-Bedienelemente, ein natürliches Sprachbediensystem sowie die Fähigkeit, sich täglich besser auf Sie einzustellen.

Gönnen Sie Ihren Augen etwas Besonderes.

Nichts fasziniert das Auge mehr als eine starke, athletische Ausstrahlung. Besonders sportlich zeigt sich der neue GLC mit der AMG Line. Mit breiteren Schürzen, integrierten Endrohrblenden und neuen Felgendesigns strahlt er noch mehr Kraft und Dominanz aus. Zudem erstrahlen die abgeflachten Heckleuchten erstmals serienmäßig in LED.





Tanken Sie neue Energie.

Hier im Innenraum folgt alles einem Ziel: Ihnen die Zeit so angenehm wie möglich zu gestalten. Mit ENERGIZING Paketen, die Ihr Wohlbefinden auf Wunsch steigern. Mit neuen optionalen Sportsitzen für spürbar mehr Seitenhalt und Komfort. Und mit einem Burmester® Surround-Soundsystem, das Ihre Musik auf Wunsch zu einem Erlebnis der Oberklasse macht.



So fährt sich nur der neue GLC.

Adaptive Fahrwerke, Allradantrieb und elektrifizierte Motoren. Das alles ist möglich für den neuen GLC. Als absolute Highlights stehen Ihnen die optionale AIR BODY CONTROL Luftfederung für sehr hohe Fahrstabilität, der praktische Allradantrieb 4MATIC sowie neue elektrifizierte Benzinmotoren mit EQ Boost zur Wahl.



Leistungsfördernder Komfort und vorbildliche Sicherheit.

Ob zur Rush-Hour, auf langen Nachtfahrten oder auf unbekannten Strecken, Ihr neuer GLC entlastet Sie gerade in stressigen Situationen spürbar. Dahinter steht ein Konzept, das jede Fahrt in einem Mercedes-Benz sicherer und einzigartig macht: Mercedes-Benz Intelligent Drive. Denn die Zeit, die Sie hinter dem Steuer verbringen, ist Ihre Zeit. Zeit für Entspannung. Zeit, um Energie zu tanken. Damit Sie Ihr Ziel vor allem sicher, aber auch entspannt erreichen.



AUSSTATTUNGSHIGHLIGHTS FAHRASSISTENZSYSTEME

Fahrassistent-Paket. Begeben Sie sich auf den Weg zum autonomen Fahren: Modernste Systeme unterstützen Sie situationsgerecht bei Geschwindigkeitsanpassung, Lenken, Spurwechsel und selbst bei Kollisionsgefahr. Das Unfallrisiko sinkt – Passagiere und Verkehrsteilnehmer werden effektiv geschützt. So erreichen Sie Ihr Ziel entspannt und sicher.

Der innovative **PRE-SAFE® Sound** erzeugt ein Rauschen aus den Lautsprechern und kann einen Schutzreflex auslösen: Ihr Gehör koppelt sich kurz ab und kann sich so vor den lauten Crashgeräuschen schützen.

Park-Paket mit 360°-Kamera. Optimaler Park-Service an Bord. Der Aktive Park-Assistent mit 360°-Kamera erleichtert Ihnen sowohl die Parkplatzsuche als auch das Ein- und Ausparken. Dabei haben Sie die Wahl: dank Rundumsicht souverän selbst einparken – oder stressfreier einparken lassen.



Mercedes-Benz User Experience.

Im neuen GLC können Sie jetzt nahezu alles mit nur einem Finger bedienen und einstellen. Ganz einfach über den großen Touchscreen, das neue Touchpad oder die Touch-Control-Buttons am neuen Lenkrad. Eine Berührung reicht, um etwa die Anzeigenstile, die Ambientebeleuchtung oder das Infotainmentsystem frei an Ihre Wünsche anzupassen.



AUSSTATTUNGSHIGHLIGHTS BEDIEN- UND ANZEIGEKOMFORT

Damit Sie sich in komplexen Verkehrssituationen zurechtfinden, vernetzt **MBUX Augmented Reality für Navigation** die virtuelle Welt mit der realen. Die Technik blendet grafische Navigations- und Verkehrshinweise in Live-Bilder ein. Sie kommen schnell, sicher und stressfrei ans Ziel.

MBUX Sprachsteuerung. Für den neuen GLC ist auf Wunsch das Infotainmentsystem MBUX (Mercedes-Benz User Experience) mit intuitiver Sprachbedienung erhältlich. Es versteht Sie aufs Wort und steht Ihnen völlig natürlich Rede und Antwort. Zwei Worte genügen: „Hey Mercedes“. Schon hört der neue GLC nur noch auf Sie.



Intuitives Touch-Bedienkonzept.

Das moderne MBUX Touch-Bedienkonzept lässt Sie bis ins Detail bestimmen, was es Ihnen anzeigen soll und wie Sie es bedienen möchten. Und das so intuitiv wie bei einem Smartphone. Etwa per Handbewegung auf dem neuen Touchpad, über die Touch-Control-Buttons am neuen Lenkrad oder auf dem Touchscreen. Sie haben die Wahl.



Volldigitales Kombiinstrument.

Das volldigitale Instrumentendisplay mit den Anzeigestilen „Klassisch“, „Progressiv“ und „Sportlich“ lässt Sie darüber entscheiden, welche Informationen Ihnen wichtig sind und auf welche Art sie angezeigt werden. Das 31,2 cm (12,3") große Display liefert ein gestochen scharfes Bild, das sich unter allen Lichtverhältnissen sehr gut ablesen lässt.



Burmester® Surround-Soundsystem.

Mit dem auf Wunsch erhältlichen Burmester® Surround-Soundsystem machen Sie den neuen GLC zu einem einzigartigen akustischen Erlebnis. Hinter dem System arbeiten, perfekt orchestriert und auf den Fahrzeuginnenraum abgestimmt, 13 Hochleistungslautsprecher, Frontbass-Technologie sowie ein 9-Kanal-DSP-Verstärker mit einer Ausgangsleistung von insgesamt 590 Watt. Für hervorragende Klangqualität bei hohen Pegelreserven.



Sportsitze.

Die neuen Sportsitze der AMG Line bieten Ihnen insbesondere bei dynamischen Fahrten einen spürbar höheren Seitenhalt und Komfort. Optische Highlights sind die edlen zweifarbigen Polster in Ledernachbildung ARTICO cranberryrot und schwarz sowie das AMG-spezifische aufregende Design.

Die Serienausstattung.

Schon in der Serienausstattung erwartet Sie ein rundum stilvolles Exterieur. Dazu gehören unter anderem exklusive Design-Elemente in Chrom und attraktive Leichtmetallräder. Die sichtbaren, verchromten Endrohrblenden unterstreichen die dynamische Optik des Fahrzeugs.



Die Ausstattungslinie EXCLUSIVE Interieur.

Mit dem EXCLUSIVE Interieur zeigen Sie, was Ihnen wichtig ist: maximale Eleganz und erstklassige Qualität bis ins kleinste Detail. Die luxuriösen Akzente und das edle Ambiente Ihres Innenraums, unter anderem mit exklusiv gestalteten Sitzen und hochwertig bezogener Instrumententafel, werden Ihnen jeden Tag aufs Neue viel Freude bereiten.



Die AMG Line.

Das ausdrucksstarke Styling der AMG Line verleiht dem Exterieur eine sportlich-exklusive Note. Damit setzen Sie ein klares Statement für kraftvolles Design. Die technischen Besonderheiten bieten Ihnen zudem fühlbar mehr Fahrspaß, denn das agil abgestimmte Sportfahrwerk mit Sport-Direktlenkung sorgt für ein betont dynamisches Handling.



Das Night-Paket.

Das Night-Paket setzt optische Anziehungspunkte: Viele Exterieur-Elemente sind in Schwarz ausgeführt. Das betont den sportiven Charakter und die besondere Individualität Ihres Fahrzeugs. Und Sie demonstrieren damit Sinn für expressives Design und exklusive Sportlichkeit.





Adaptive Fahrwerke.

Der neue GLC passt sich nicht nur jedem Untergrund an, sondern auch Ihrem Anspruch: Serienmäßig bietet er Ihnen das auf hohen Fahrkomfort ausgelegte AGILITY CONTROL Fahrwerk. Außerdem erhältlich: Allradantrieb 4MATIC sowie das betont sportlich ausgeprägte Fahrwerk DYNAMIC BODY CONTROL mit Stahlfederung und verstellbarer Dämpfung. Absolutes Highlight: die AIR BODY CONTROL Luftfederung, mit der Sie sich für sehr hohe Fahrstabilität sowie bestmöglichen Komfort und Agilität entscheiden.



Allradantrieb 4MATIC.

Ob beim Anfahren, beim Beschleunigen, bei dynamischer Kurvenfahrt oder im leichten Gelände: 4MATIC, der verbesserte permanente Allradantrieb von Mercedes-Benz, sorgt im neuen GLC bei vielen Motorisierungen serienmäßig für eine überragende Offroad-Performance und eine optimale Traktion. Das Allradsystem ist ständig aktiv und benötigt keine Reaktionszeit, um einzugreifen. So sorgt es insbesondere auf schlüpfrigem Untergrund, wie etwa bei Nässe, Eis oder Schnee, für eine einzigartige Fahr- und Spurstabilität.

Not an SUV. An AMG.

Jeder Mercedes-AMG ist ein eigenständiges Meisterwerk mit einem unverkennbaren Charakter. Was unsere Performance Fahrzeuge und Sportwagen eint, ist ihr unbändiger Sportsgeist. Ihre Leidenschaft für die höchste Performance. Sie entsteht dort, wo Ingenieurskunst auf eine ganz besondere Haltung trifft: den Spirit von AMG. Wir glauben daran, dass man Grenzen immer wieder herausfordern muss, um neue Ziele zu erreichen. Wir akzeptieren nichts als gegeben. Denn Grenzen werden von Menschen geschaffen und sie sind es auch, die sie überwinden können. Mit diesem Charakter schaffen wir herausragende Performance für den Motorsport – und die Straße.

Willkommen in der Welt von AMG.

www.mercedes-amg.com



AMG
DRIVING PERFORMANCE

Technische Daten.

	Dieselmotoren			
	GLC 200 d 4MATIC	GLC 220 d 4MATIC	GLC 300 d 4MATIC	GLC 400 d 4MATIC
Motor	R4	R4	R4	R6
Zylinder Hubraum (cm³)	1950	1950	1950	2925
Getriebe	9G-TRONIC	9G-TRONIC	9G-TRONIC	9G-TRONIC
Nennleistung¹ kW (PS)	120 (163)	143 (194)	180 (245)	243 (330)
Drehmoment Nm	360	400	500	700
Höchstgeschwindigkeit (km/h)	205	215	231	240
Beschleunigung 0–100 km/h (s)	8,9	7,9	6,5	5,1
Verbrauch EU² (l/100 km)				
Innerorts/	6,5–5,9	6,5–5,8	7,1–7,0	8,5–8,1
außerorts/	5,7–4,9	5,7–4,9	5,3–5,0	5,7–5,3
kombiniert	6,0–5,2	6,0–5,2	5,9–5,7	6,7–6,4
CO₂-Emissionen kombiniert² (g/km)	158–140	158–140	156–154	176–168
Emissionsklasse³	Euro 6d ISC	Euro 6d ISC	Euro 6d ISC	Euro 6d ISC
Effizienzklasse⁴	A	A	B	B
Leergewicht/Zuladung⁵/ Zulässiges Gesamtgewicht (kg)	1.845/665/2.510	1.845/665/2.510	1.850/665/2.515	1.919/665/2.584
Tankinhalt/davon Reserve (l)	50/7	50/7	50/7	66/7

	Benzinmotoren				
	GLC 200 4MATIC	GLC 300 4MATIC	Mercedes-AMG GLC 43 4MATIC	Mercedes-AMG GLC 63 4MATIC+	Mercedes-AMG GLC 63 S 4MATIC+
Motor	R4	R4	V6	V8	V8
Zylinder Hubraum (cm³)	1991	1991	2996	3982	3982
Getriebe	9G-TRONIC	9G-TRONIC	9G-TRONIC	AMG SPEEDSHIFT MCT 9G	AMG SPEEDSHIFT MCT 9G
Nennleistung¹ kW (PS)	145 (197)	190 (258)	287 (390)	350 (476)	375 (510)
Drehmoment Nm	320	370	520	650	700
Höchstgeschwindigkeit (km/h)	215	240	250	250	280
Beschleunigung 0–100 km/h (s)	7,9	6,2	4,9	4,0	3,8
Verbrauch EU² (l/100 km)					
Innerorts/	9,6–8,9	9,6–8,9	14,5–13,6	17,3–16,7	17,0–16,8
außerorts/	7,3–6,0	7,3–6,0	8,6–8,0	9,8–9,4	9,8–9,5
kombiniert	8,1–7,1	8,1–7,1	10,6–10,2	12,4–12,2	12,4–12,3
CO₂-Emissionen kombiniert² (g/km)	186–166	186–166	242–234	283–278	282–283
Emissionsklasse³	Euro 6d-TEMP-EVAP-ISC	Euro 6d-TEMP-EVAP-ISC	Euro 6d-TEMP-EVAP-ISC	Euro 6d-TEMP-EVAP-ISC	Euro 6d-TEMP-EVAP-ISC
Effizienzklasse⁴	C	C	F	G	G
Leergewicht/Zuladung⁵/ Zulässiges Gesamtgewicht (kg)	1.807/600/2.407	1.812/600/2.412	1.881/590/2.471	2.018/565/2.583	2.028/555/2.583
Tankinhalt/davon Reserve (l)	66/7	66/7	66/7	66/10	66/10

¹Angaben zur Nennleistung nach Verordnung (EG) Nr. 715/2007 in der gegenwärtig geltenden Fassung. ²Die angegebenen Werte wurden nach dem vorgeschriebenen Messverfahren ermittelt. Es handelt sich um die „NEFZ-CO₂-Werte“ i. S. v. Art. 2 Nr. 1 Durchführungsverordnung (EU) 2017/1153. Die Kraftstoffverbrauchswerte wurden auf Basis dieser Werte errechnet. Weitere Informationen zum offiziellen Kraftstoffverbrauch und den offiziellen spezifischen CO₂-Emissionen neuer Personenkraftwagen können dem „Leitfaden über den Kraftstoffverbrauch, die CO₂-Emissionen und den Stromverbrauch neuer Personenkraftwagen“ entnommen werden, der an allen Verkaufsstellen und bei der Deutschen Automobil Treuhand GmbH unter www.dat.de unentgeltlich erhältlich ist. Die Angaben beziehen sich nicht auf ein einzelnes Fahrzeug und sind nicht Bestandteil des Angebots, sondern dienen allein Vergleichszwecken zwischen verschiedenen Fahrzeugtypen. Die Werte variieren in Abhängigkeit der gewählten Sonderausstattungen. ³Angabe nur gültig innerhalb der Europäischen Union. Länderspezifische Abweichungen möglich. ⁴Auf der Grundlage der gemessenen CO₂-Emissionen

unter Berücksichtigung der Masse des Fahrzeugs ermittelt. Nur gültig für Deutschland. Die Angaben beziehen sich nicht auf ein einzelnes Fahrzeug und sind nicht Bestandteil des Angebots, sondern dienen allein Vergleichszwecken zwischen den verschiedenen Fahrzeugtypen. Die Werte variieren in Abhängigkeit der gewählten Sonderausstattungen. ⁵Masse des Kraftfahrzeugs in fahrbereitem Zustand mit dem zu mindestens 90 % seines Fassungsvermögens gefüllten Kraftstofftank, zuzüglich der Masse des Fahrers (per Gesetz pauschal mit 75 kg veranschlagt), des Kraftstoffs und der Flüssigkeiten, ausgestattet mit der Standardausrüstung gemäß den Herstellerangaben sowie, sofern vorhanden, der Masse des Aufbaus, des Führerhauses, der Anhängervorrichtung und des Ersatzrads/der Ersatzräder sowie des Werkzeugs. Sonderausstattungen, Zusatzausrüstungen und Zubehör können einen Einfluss auf Gewicht, verbleibende Nutzlast, Rollwiderstand, Aerodynamik usw. haben und damit auch die Verbrauchs- und CO₂-Werte beeinflussen. Weitere technische Daten finden Sie unter **www.mercedes-benz.de**



Finanzdienstleistungen und Versicherungen.

Mercedes-Benz Bank

Profitieren Sie von der Mercedes-Benz Qualität, Zuverlässigkeit und Sicherheit auch in Ihren finanziellen Angelegenheiten. Mit unseren Finanzierungs- und Leasingprodukten haben Sie flexible Möglichkeiten, sich Ihren Wunsch eines neuen Mercedes zu erfüllen. Und unsere Versicherungen bieten zuverlässigen Schutz für Ihr Auto und Ihr Budget. Darüber hinaus runden Produkte zum Anlegen das Angebot ab. Erfahren Sie mehr unter www.mercedes-benz-bank.de

Mobilität aus einer Hand

Wählen Sie die individuelle Kombination, die zu Ihrem Leben passt. Mit Business-Leasing plus für Firmenkunden und Privat-Leasing plus für Privatkunden erhalten Sie Leasing und Versicherung in einer festen monatlichen Rate. Bei der Plus3-Finanzierung entscheiden Sie am Vertragsende, ob Sie Ihr Fahrzeug behalten, verkaufen oder zum vertraglich garantierten Restwert¹ zurückgeben möchten. Und für Ihren flexiblen Mobilitätsbedarf ermöglicht Ihnen Mercedes-Benz Rent den Mercedes Ihrer Wahl zur Miete.

MercedesCard

Die neue MercedesCard² ist auf höchste Ansprüche zugeschnitten. Mit der MercedesCard bezahlen Sie weltweit komfortabel und profitieren von Reise- und Versicherungs-

leistungen, automobilen Leistungen, einem attraktiven Bonusprogramm und finanziellen Freiheiten. Und Sie können ganz individuell auch optionale Versicherungen wie ein Reise- oder Shopping-Paket auswählen. Informieren Sie sich und beantragen Sie die neue MercedesCard unter: <https://mercedescard.bw-bank.de/vergleich/>

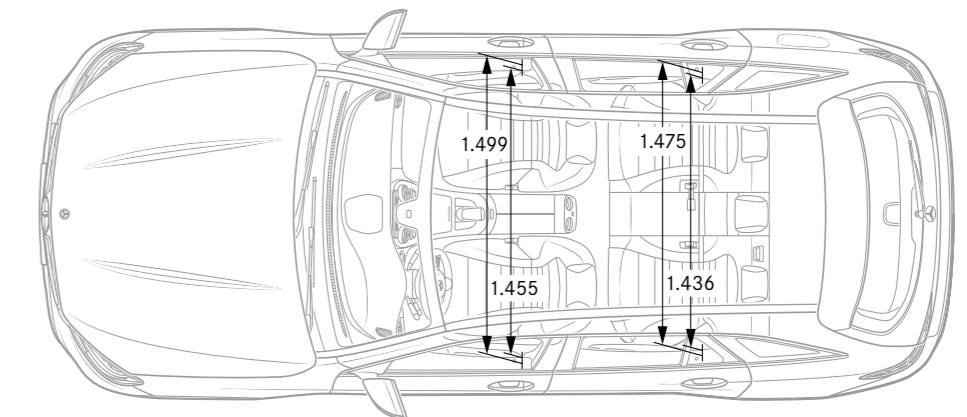
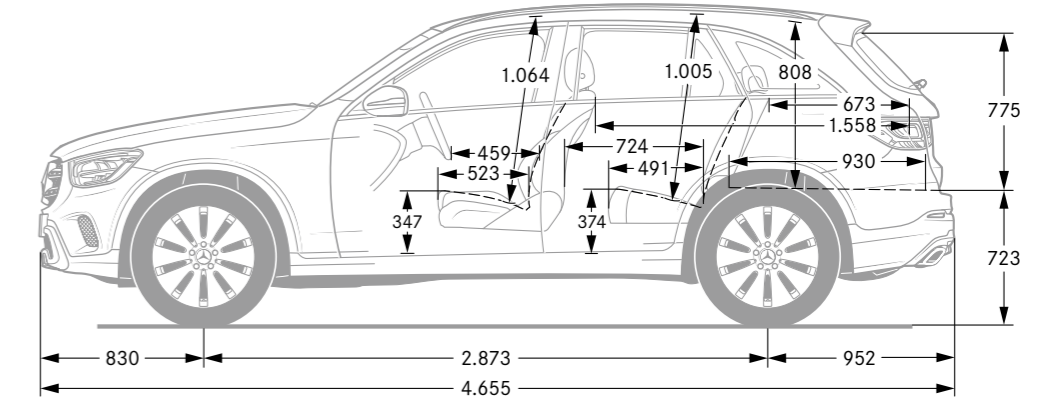
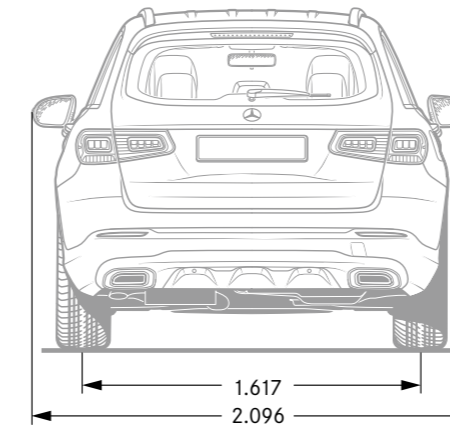
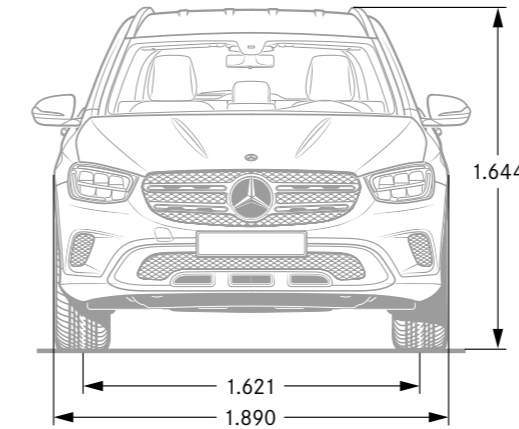
Mercedes-Benz Autoversicherung

Ein Mercedes sollte auch wie ein Mercedes versichert sein. Aus diesem Grund sichert die Mercedes-Benz Autoversicherung³ Ihren Wagen nicht nur umfassend ab. Im Schadenfall wird Ihr Mercedes außerdem stets nach Herstellervorgaben in einer Mercedes-Benz Werkstatt repariert.

Kaufpreisschutz

Erweitern Sie die Leistungen Ihrer Vollkaskoversicherung. Der Kaufpreisschutz⁴ schließt bei Totalschaden, Diebstahl oder Zerstörung bis zu 48 Monate lang die Lücke zwischen Kaufpreis und Wiederbeschaffungswert. So dreht der Kaufpreisschutz quasi die Zeit zurück und der ursprüngliche Kaufpreis steht Ihnen für den Kauf eines neuen Fahrzeugs erneut zur Verfügung.

Abmessungen.



¹ Diese Option beruht auf einer Zusatzvereinbarung zwischen Ihnen und Ihrem Händler. ² Kartenherausgebendes Institut und Vertragspartner ist die Landesbank Baden-Württemberg/BW-Bank. ³ Versicherer: HDI Versicherung AG, vermittelt durch die Mercedes-Benz Bank AG. Es gelten die allgemeinen Versicherungsbedingungen. ⁴ Versicherer: Zurich Insurance plc NDL für Deutschland, vermittelt durch die Mercedes-Benz Bank AG. Es gelten die allgemeinen Versicherungsbedingungen.

Alle Angaben in Millimetern. Die abgebildeten Maße sind Mittelwerte. Sie gelten für Fahrzeuge in Grundausstattung und in unbelastetem Zustand.



SPORT — F O R — GOOD

Mercedes-Benz ist einer der Gründungspartner der weltweiten Laureus Sport for Good Foundation, die im Jahr 2000 gegründet wurde. Sie ist die wichtigste soziale Initiative der Marke Mercedes-Benz. Laureus Sport for Good fördert über soziale Sportprojekte bedürftige Kinder und Jugendliche, eröffnet ihnen Perspektiven und vermittelt wichtige Werte wie Teamgeist, Respekt und Zielstrebigkeit. „Change the Game for Kids“ ist unser Leitmotiv, das wir mit Ihnen teilen möchten. Mit dem Kauf eines Mercedes-Benz unterstützen Sie die „Laureus Sport for Good“-Bewegung.

Zu den Angaben in dieser Publikation: Nach Redaktionsschluss dieser Publikation [01.10.2019] können sich am Produkt Änderungen ergeben haben. Konstruktions- oder Formänderungen, Abweichungen im Farbton sowie Änderungen des Lieferumfangs seitens des Herstellers bleiben während der Lieferzeit vorbehalten, sofern die Änderungen oder Abweichungen unter Berücksichtigung der Interessen des Verkäufers für den Käufer zumutbar sind. Sofern der Verkäufer oder der Hersteller zur Bezeichnung der Bestellung oder des bestellten Kaufgegenstands Zeichen oder Nummern gebraucht, können allein hieraus keine Rechte abgeleitet werden. Die Abbildungen können auch Zubehör und Sonder-

ausstattungen enthalten, die nicht zum serienmäßigen Lieferumfang gehören. Farbabweichungen sind (druck-)technisch bedingt. Diese Publikation kann ebenso Typen und Betreuungsleistungen enthalten, die in einzelnen Ländern nicht angeboten werden. Aussagen über gesetzliche, rechtliche und steuerliche Vorschriften und Auswirkungen haben nur für die Bundesrepublik Deutschland zum Zeitpunkt des Redaktionsschlusses dieser Publikation Gültigkeit. Fragen Sie daher zum verbindlichen letzten Stand bitte Ihren Mercedes-Benz Verkäufer.

www.mercedes-benz.de

Anbieter: Mercedes-Benz AG, Mercedesstraße 120, 70372 Stuttgart