

CLA Shooting Brake



Mercedes-Benz





Niets is fraaier dan karakter.

Het expressieve, sportieve front van de CLA Shooting Brake bezorgt hem een energieke, zelfbewuste aanblik. Inclusief markante voorbumper, diamond grille en motorkap met twee powerdomes.





Een echte highlight.

De als optie leverbare high-performance led-koplampen geven de CLA Shooting Brake zijn unieke, markante look en zorgen daarnaast voor meer veiligheid 's nachts.



A detailed view of the interior of a Mercedes-Benz CLA Shooting Brake. The image shows the driver's side, including the leather-upholstered front seats with perforated sections, the three-spoke steering wheel with the Mercedes-Benz logo, the instrument cluster, and the central infotainment system. The infotainment screen displays the time 20:06 and the date 14/03/2018, along with icons for Phone, Music, Apps, and Navigation. The center console features a gear selector and handbrake. The overall design is modern and luxurious, with a focus on high-quality materials and advanced technology.

Dynamisch, comfortabel, hoogwaardig.

Moderne luxe gecombineerd met een consequente voortzetting van het exterieurdesign ikenmerkt het interieur van de CLA Shooting Brake.



Het profiel van de CLA Shooting Brake.

Uniek voor een auto, typerend voor de CLA Shooting Brake: de spannende, naar achteren aflopende daklijn en de atletische achterzijde met sterk gewelfde achterklep.









VIP-plaatsen standaard.

De standaard sportstoelen benadrukken het sportieve karakter van het interieur. Ze bieden uitstekende zijdelingse ondersteuning, aangenaam zitcomfort en maximale veiligheid.



COMAND Online.

Navigatie, telefoon, audio, video en internet – met het bedienings- en aanduidingssysteem COMAND Online heeft de bestuurder deze, en nog veel meer functies direct binnen handbereik. Hierbij wordt alle informatie op een 20,3 cm (8 inch) kleurendisplay met hoge resolutie weergegeven. De bediening van de functies is eenvoudig en intuïtief.



Mediadisplay.

Op dit frame-loze, zwevende display worden aanduidingen in groter formaat en briljante kleuren weergegeven. De beeldscherm diagonaal van 20,3 cm (8 inch) is 2,5 cm (1 inch) groter dan die van het standaarddisplay.



Achteruitrijcamera.

Achteruit inparkeren en manoeuvreren wordt met de achteruitrijcamera een stuk eenvoudiger en veiliger. De camera wordt automatisch geactiveerd zodra de achteruitversnelling is ingeschakeld, waarbij op het mediadisplay de omgeving direct achter de auto wordt weergegeven met dynamische hulplijnen.



High-performance led-koplampen.

De high-performance led-koplampen zijn niet alleen zuinig, maar zorgen ook 's nachts voor meer veiligheid dankzij een brede spreiding van het licht. De lichtkleur benadert die van daglicht. De led-achterlichten vormen fraaie accenten en verbeteren de zichtbaarheid van auto.



Meer ruimte voor avontuur.

De royale en variabele bagageruimte is een van de sterke punten van de Shooting Brake. Ee is meer dan voldoende ruimte voor alles wat u dagelijks en in uw vrije tijd nodig hebt. De bagageruimte heeft 25 liter meer volume dan de CLA Coupé en de grootste breedte in zijn segment.



Zitcomfortpakket.

Met het zitcomfortpakket kan vooral op lange trajecten van uitstekend comfort worden genoten, omdat dan de voorpassagiersstoel over nóg meer mogelijkheden beschikt voor ergonomische individualisering en aanpassing aan de gewenste zitpositie.



Comfortabel in- en uitladen.

KEYLESS GO zorgt ervoor dat u nooit meer naar uw autosleutel hoeft te zoeken. Met dit comfortabele toegangs- en wegrijbeveiligingssysteem kunt u uw auto comfortabel ontgrendelen, starten en vergrendelen. Daarvoor hoeft u alleen maar de elektronische sleutel bij u te hebben. Wanneer de sleutel met de toegangscode zich in de nabijheid van de auto

bevindt, kan elk portier worden ontgrendeld door de portiergreep aan te raken. Inductie-antennes in de portieren en bumpers zorgen voor communicatie tussen de sleutel en de auto. Dankzij HANDS-FREE ACCESS kunt u met een gerichte voetbeweging onder de sensor bij de achterbumper de achterklep openen zonder deze aan te hoeven raken.

De uitrustingslijn Urban.

Met de uitrustingslijn Urban wordt de sportiviteit van het model verder benadrukt, onder andere met verlaagd comfortonderstel, 45,7 cm (18 inch) vijf-dubbelspaaks velgen, zitcomfortpakket en sierdelen in saillook.



De uitrustingslijn AMG Line.

De AMG Line bestaat uit perfect op elkaar afgestemde elementen waarmee de sportiviteit en exclusiviteit van het model verder worden benadrukt, met onder andere dynamische AMG-styling met voorskirt met markante A-wing, lichtmetalen AMG-velgen, een verlaagd sportonderstel en een multifunctioneel stuurwiel.



Het exclusiefpakket.

De stijlvol afgestemde combinatie van hoogwaardige interieuruitrustingen voldoet aan de hoogste eisen met betrekking tot comfort, kwaliteit en design. Tot de highlights behoren onder andere verwarmde sportstoelen met viervoudig verstelbare lendensteun die, net zoals het multifunctionele stuurwiel en de versnellingshendel, met luxueus leder zijn bekleed.



Het AMG-exclusiefpakket.

Gebaseerd op de AMG Line, zorgt deze combinatie van hoogwaardige uitrustingen voor exclusiviteit, individualiteit en sportiviteit in het interieur. Dat blijkt onder andere uit de bekleding in geperforeerd leder zwart RED CUT met rode contrastsiernaden.





Vierwielaandrijving 4MATIC.

Deze innovatieve uitvoering van de voorwielaandrijving 4MATIC zorgt in vrijwel elke rijdsituatie voor een optimale verhouding tussen dynamiek, tractie en efficiëntie. Dit wordt gerealiseerd door een volledig variabele koppelverdeling, die uiteen kan lopen van pure voorwielaandrijving tot een gelijkmatige 50:50 verdeling over de voor- en achteras.



DYNAMIC SELECT.

Met behulp van de DYNAMIC SELECT-schakelaar op het bovenste bedieningspaneel kan een comfortabel, sportief, efficiënt of volledig individueel ingesteld rijprogramma worden gekozen. Met het gekozen rijprogramma worden parameters voor de karakteristieken van de motor, de transmissie, de besturing en het onderstel gewijzigd.

Life without performance? Unthinkable.

Elke Mercedes-AMG is een uniek meesterwerk met een onmiskenbaar karakter. Wat onze Performance-modellen en sportwagens met elkaar verbindt, is hun onbeperkte sportiviteit. Hun passie voor top performance. Zoiets ontstaat als de kunst van onze engineers wordt verheven tot de spirit van AMG. We zijn ervan overtuigd dat grenzen steeds verder kunnen worden verlegd om nieuwe doelen te bereiken. Voor ons is dan ook niets vanzelfsprekend. Grenzen worden immers door mensen gecreëerd, en kunnen ook door mensen worden doorbroken. Met deze instelling creëren we uitstekende performance voor op het racecircuit – en op de weg.

Welkom in de wereld van AMG.

www.mercedes-amg.com

AMG
DRIVING PERFORMANCE





D LB MA 462

Technische gegevens.

Cilinderinhoud (cm ³)
Max. vermogen ¹ (kW [pk])
Transmissie
Acceleratie van 0-100 km/h (sec.)
Topsnelheid (km/h)
Brandstofverbruik ² gecombineerd l/100 km gecombineerd km/l
CO ₂ -emissie ¹ gecombineerd (g/km)
Emissieklasse ³

Cilinderinhoud (cm ³)
Max. vermogen ¹ (kW [pk])
Transmissie
Acceleratie van 0-100 km/h (sec.)
Topsnelheid (km/h)
Brandstofverbruik ² gecombineerd l/100 km gecombineerd km/l
CO ₂ -emissie ¹ gecombineerd (g/km)
Emissieklasse ³

Dieselmotor

CLA 200 d

2143
100 (136)
7G-DCT
9,2
215
5,4 18,5
145
E

Benzinemotoren

CLA 180

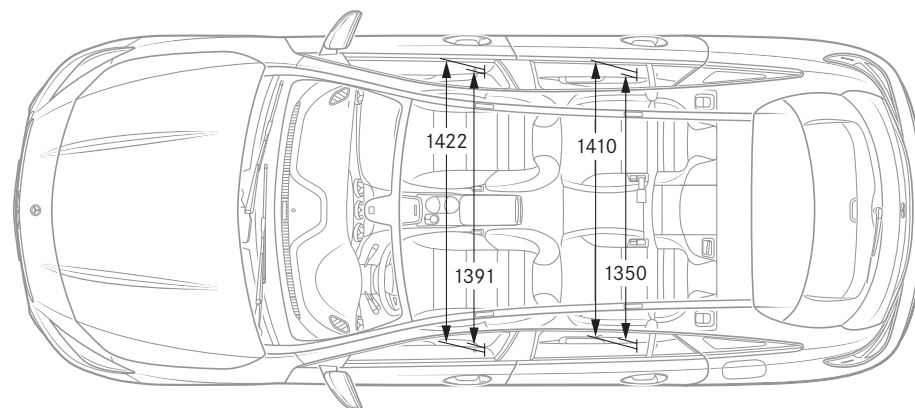
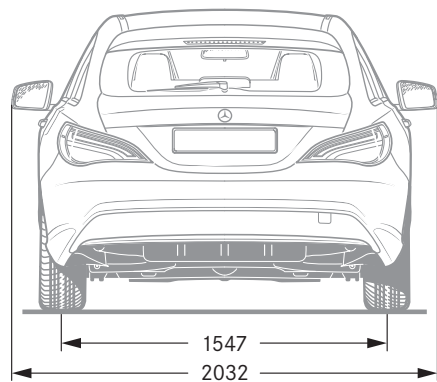
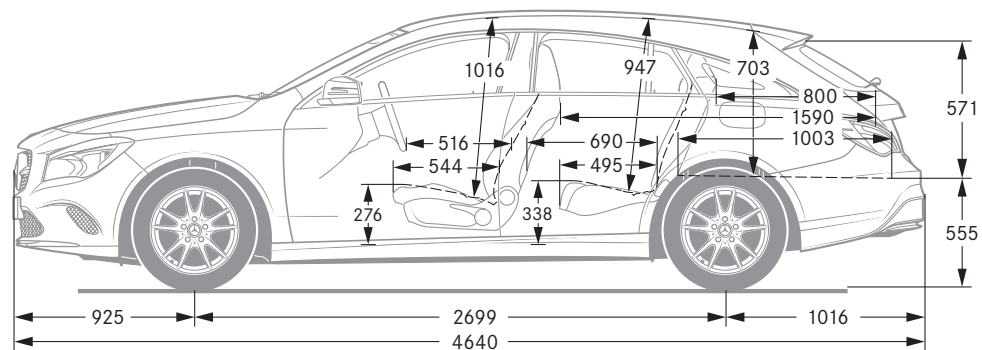
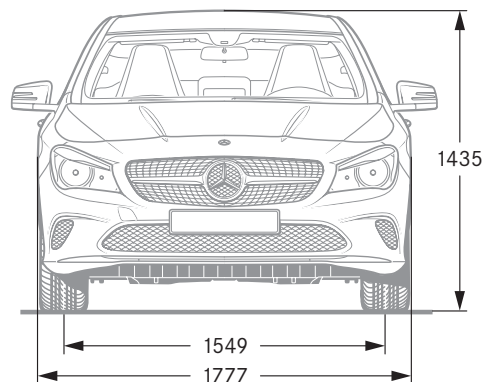
CLA 200

1595	1595
90 (122)	115 (156)
7G-DCT	7G-DCT
9,1	8,5
210	225
5,4 18,5	6,3 15,9
141	145
D	E

Het beste voor de motor:
Mercedes-Benz originele motorolie.

¹ Opgaven voor vermogen en koppel volgens wettelijke voorschriften (verordening (EU) 715/2007) in de laatst geldende versie. ² Verbruikswaarden en CO₂-emissies volgens wettelijke voorschriften (Verordeningen (EU) 715/2007 en (EU) 2017/1153) in de laatst geldende versie. De aangegeven NEDC-waarde is afgeleid van de WLTP-waarde die volgens de nieuwe cyclus Worldwide harmonized Light vehicle Test Procedure (WLTP) is gemeten voor een voertuig in de basisuitrusting. De opgaven hebben geen betrekking op een specifiek voertuig. Ze zijn slechts bedoeld ter vergelijking van de verschillende voertuigtypen. Optionele uitrustingen kunnen het verbruik en de CO₂-emissie beïnvloeden. Verdere informatie met betrekking tot de nieuwe WLTP-metmethodiek treft u aan op www.mercedes-benz.nl/wltp. ³ Opgaven uitsluitend geldig binnen de Europese Unie. Landspecifieke afwijkingen mogelijk. Meer technische gegevens kunt u vinden op onze website www.mercedes-benz.nl

Afmetingen.



Alle gegevens in millimeters. De afgebeelde afmetingen zijn gemiddelde waarden. Ze gelden voor voertuigen in de standaarduitvoering en in onbelaste toestand.



SPORT — F O R — GOOD

Mercedes-Benz is medeoprichter van de stichting Laureus Sport for Good Foundation, het belangrijkste sociale initiatief van Mercedes-Benz. Met 'Laureus Sport for Good' wordt met sociale sportprojecten getracht de achterstandspositie, op sociaal en maatschappelijk vlak, van zo veel mogelijk kinderen en jongeren in Nederland te verbeteren door waarden als teamspirit, respect en ambitie over te dragen. Het hoofdthema daarbij is 'Change the Game for Kids', dat we graag met u willen delen. Wanneer u een Mercedes-Benz aanschaft, ondersteunt u de stichting 'Laureus Sport for Good Foundation'.

Inhoud vrijblijvend. Wijzigingen in specificaties en uitrustingen voorbehouden. De gegevens in deze brochure benaderen de werkelijkheid zoveel mogelijk. Tevens moeten de vermelde technische gegevens als voorlopig worden beschouwd. Ze komen overeen met de stand van zaken op het moment van redactiesluiting van deze uitgave (05/18). Deze brochure

is een internationale uitgave. Derhalve kunnen de afbeeldingen en omschrijvingen afwijken van de in België en Nederland geldende standaard- en leverbare uitvoeringen. Hiervoor verwijzen wij naar onze laatste prijslijst.

www.mercedes-benz.nl