



Standart üretim kapsamında sunulmayan donanımlar içeriyor olabilir.

YENİ E-SERİSİ

Mercedes-Benz





SENİN YANSIMAN.

Yeni E-Serisi, efsanevi E-Serisi ile Mercedes-Benz'in tamamen elektrikli modelleri arasındaki görsel bağlantıyı temsil eder. Dış mekan tasarım konseptine göre Mercedes-Benz yıldızı radyatör ızgarasında veya motor kaputu üzerinde yer alabilir. Akıcı çizgiler, dinamik oranlar ve aydınlatmalı radyatör ızgarası gibi yenilikçi özellikler efsanevi sedanın eşsiz karakterini koruyarak yeni bir görünüm ortaya çıkarır.



HER AÇIDAN BENZERSİZ.

Yeni E-Serisi'nin dinamik arka tasarımı göz alıcıdır. İki parçalı led aydınlatma grubunda yer alan yıldız motifleri, gece veya gündüz fark etmeksizin arka tasarımda özel bir görünüm sunar.



HER AÇIDAN İKONİK.

Sezgisel kullanım ve yenilikçi özellikler Business Sedan'ı tamamen kişisel E-Serinize dönüştürür.



DİJİTAL KOKPİT.

Yeni Bilgi ve Eğlence Sistemi MBUX, sunduğu çok sayıda yeni fonksiyon ve hizmet ile Yeni E-Serinizle aranızda özel bir etkileşim imkânı sunar. MBUX Superscreen ile 2 ekran tek bir cam yüzey altında birleşerek etkileyici bir tasarım öğesine dönüşüyor.



Burmester® 4D surround ses sistemi, Dolby® Atmos ve Akustik Konfor Paket ile

Dolby® Atmos'lu Burmester® 4D surround ses sisteminin 17 hoparlörü müziği tüm duyularınızla hissetmenizi sağlar. Ön koltuklara entegre fiziksel dönüştürücüler sayesinde müziğiniz tamamen yeni bir 4D ses deneyimi sunar. Ayrıca Akustik Konfor Paketi, optimize edilmiş ses yalıtımı sayesinde huzur ve sessizliği hissetirir.



Arka bölümde öne çıkan konfor özellikleri.

Arka koltuklarda da yaratıcı fikirleri ve kendinizi iyi hissettiren konforu deneyimleyin. Genişletilmiş diz mesafesinin yanı sıra artan dirsek ve omuz boşluğu ile konforu ileriye taşıyor. Yeni E-Serisi ile en modern konfor fonksiyonları tüm yolculara hizmet ediyor.



Yıldız desenli iki parçalı LED arka aydınlatma grubu

İki parçalı arka farlar, görünür iç detayları ile üç boyutlu tam LED tasarıma sahiptir. Arka aydınlatma grubunun iç kısmında bulunan ışık animasyonlu yıldızlar özel bir otomobile sahip olduğunuzu size her an hissettirir. İki parçaya bölünmüş yapıları ile bagaj daha büyük bir kapağı ve yükleme alanı açıklığı sunarak hayatınızı kolaylaştırır.

Aydınlatmalı radyatör ızgarası.¹

Radyatör ızgarası çevresindeki aydınlatma, E-Serinizi daha da özel kılar. Otomobilin kilidi açıldığında veya kilitlendiğinde; fiber optik ışık iletkenleri kullanan LED modüller farlarda yer alan konum lambalarıyla birlikte aydınlanarak eşsiz bir görüntü oluşturur.

AIRMATIC, havalı süspansiyon sistemi.

AIRMATIC, havalı süspansiyon sistemi ve arka aks yönlendirme sistemi ile gözle görülür derecede artan sürüş performansı ve konforunun keyfini çıkarın. AIRMATIC, havalı süspansiyon sistemi sportif dinamizm ve yüksek konfor seçeneklerini aynı anda sunarak kendine hayran bırakır. Arka aks yönlendirme sistemi, 4,5° ile hızınıza bağlı olarak maksimum manevra kabiliyetini otoyolda ya da dar alanlarında hissedebilirsiniz.

¹Yapılandırmaya göre opsiyonel olarak tercih edilebilecek donanım.



MERCEDES-BENZ YILDIZI

Yeni E-Serisi'nin radyatör ızgarası; krom çerçevesi, krom yatay çitası ve merkezi Mercedes-Benz yıldızıyla AMG dış mekan tasarıma sahip Yeni E-Serisi'nin sportifliğini vurgular. AMG ön tampon, geniş hava girişleri, ön ayırıcı ve krom süslemeler ile tasarımda bütünlük sağlar.

¹ AMG dış mekan tasarım konsepti ile sunulur.

Exclusive tasarım konsepti

EXCLUSIVE dış mekan tasarım konsepti, gelenekselliği ve modernizmi bir araya getirir. Motor kaputu üzerindeki Mercedes yıldızı ve 3 yatay çift çatalı klasik radyatör ızgarası gibi tasarım detayları otomobilinize seçkin bir görünüm kazandırır. Krom süslemeler etkileyici kontrastlar yaratarak otomobilinizin tasarımını bir üst noktaya taşır.



DIŞ TASARIMDA ÖNE ÇIKAN EN ÖNEMLİ ÖZELLİKLER¹

Motor kaputunda Mercedes-Benz yıldızı

Krom çerçeveli ve 3 yatay çatalı radyatör ızgarası

Radyatör ızgarasını çevreleyen parlak siyah panel

KEYLESS-GO Gizli kapı kolları

Motor kaputunda güç kubbeleri

Arttırılmış krom süslemelere sahip klasik, zarif ön ve arka tampon tasarımı

Krom süslemelere sahip marşpiyeller

Cam kenarlarında krom çıtalar

Metalik boya seçenekleri

Exclusive jant seçenekleri

İÇ MEKANDA ÖNE ÇIKAN EN ÖNEMLİ ÖZELLİKLER¹

Konfor koltuklar

ARTICO deri kaplı orta konsol ve iç pencere pervazları

Süsleme dikişli ARTICO suni deri gösterge tablosu ve kapı üst kenarları

MBUX Superscreen

Kadife paspaslar

Nappa deri kaplı çok fonksiyonlu direksiyon simidi

Hafıza Paketi (sürücü koltuğu, dış dikiz aynaları ve direksiyon kolunu)

Isıtılmalı ön koltuklar

¹Yapılandırmaya göre opsiyonel olarak tercih edilebilecek donanım.



AMG tasarım konsepti

Sportif AMG ön tampon ve difüzör görünümlü arka tampon, AMG dış tasarımının güçlü tarzını yansıtır. Yıldız tasarımına sahip elmas görünümlü radyatör ızgarası ile bu görünümü tamamlarsınız. 20 ve 21 inç jantlar, otomobilinizi dururken dahi atletik görünüme kavuşturur.

DIŞ TASARIMDA ÖNE ÇIKAN EN ÖNEMLİ ÖZELLİKLER¹

Merkezi Mercedes-Benz yıldızı ve yıldız tasarımına sahip elmas görünümlü radyatör ızgarası

Radyatör ızgarasını çevreleyen parlak siyah panel

Motor kaputunda güç kubbeleri

KEYLESS-GO gizli kapı kolları

AMG gövde tasarımı

AMG ön tampon, geniş hava girişleri ve ön ayırıcı ve krom süslemeler

Marşpiyelerde krom süslemeler

Krom süslemelere sahip difüzör görünümlü AMG'ye özgü arka tampon

Arka tampona entegre edilmiş egzoz çıkışı süslemeleri

İÇ MEKANDA ÖNE ÇIKAN EN ÖNEMLİ ÖZELLİKLER¹

Alt tarafı düzleştirilmiş, Nappa deri kaplı çok fonksiyonlu spor direksiyon simidi

Spor koltuklar

ARTICO deri koltuk döşemeleri

Süsleme dikişli ARTICO konsol ve kapı üst kenarları

Açık damarlı siyah dişbudak ağacından, mat cilalı süslemeler

AMG paspaslar

Siyah kauçuk giydirmeli, polisajlı paslanmaz çelikten AMG sportif pedallar

Gece Paketi.

Etkileyici siyah renkte sunulan dış ayna kapakları ve ön ve arka tampondaki süsleme çıtaları gibi tasarım öğeleri aracınızın dış görünümüne değer katar. Karartılmış camlar ve siyah renkli parlak yüzeyli metal alaşımlı jantlar özel sportif görünümü tamamlar.

DIŞ TASARIMDA ÖNE ÇIKAN EN ÖNEMLİ ÖZELLİKLER¹

Ön ve arka tamponda parlak siyah süsleme çıtaları

Parlak siyah kapı üst kenarı ve cam kenarı süsleme çıtası

Marşpiyelerde parlak siyah süslemeler (AMG dış mekan tasarım konsepti ile)

Parlak siyah dış ayna kapakları, (Metalik obsidiyan siyahı rengi ile gövde renginde boyanır)

Karartılmış arka ve arka yan camlar (opsiyonel olarak çıkartılabilir)

¹Yapılandırmaya göre opsiyonel olarak tercih edilebilecek donanım.

¹Yapılandırmaya göre opsiyonel olarak tercih edilebilecek donanım.

Teknik değerler.

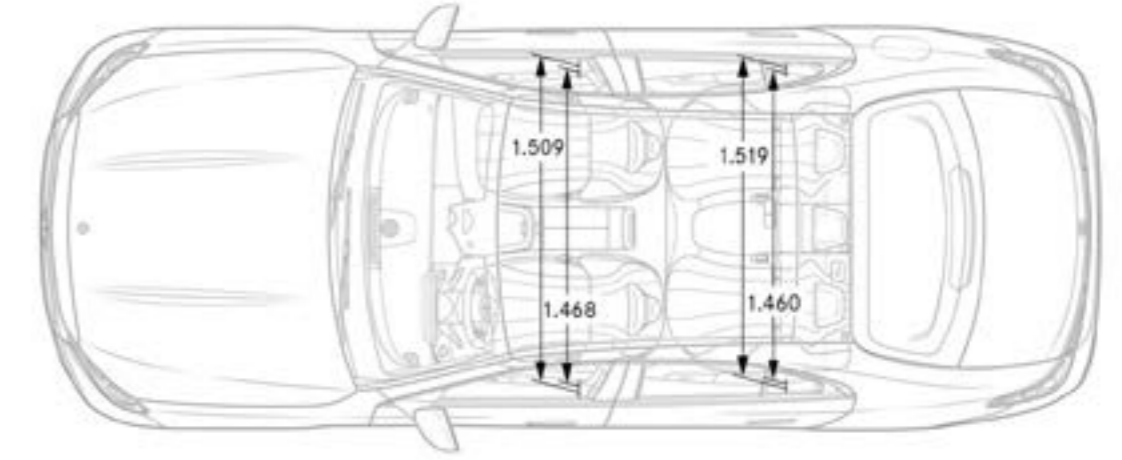
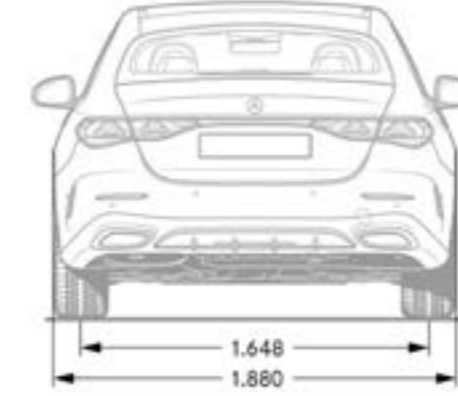
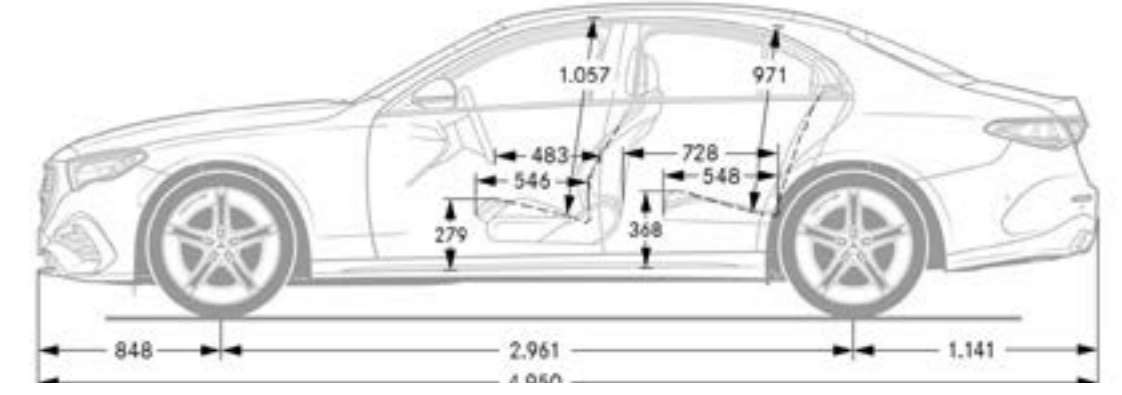
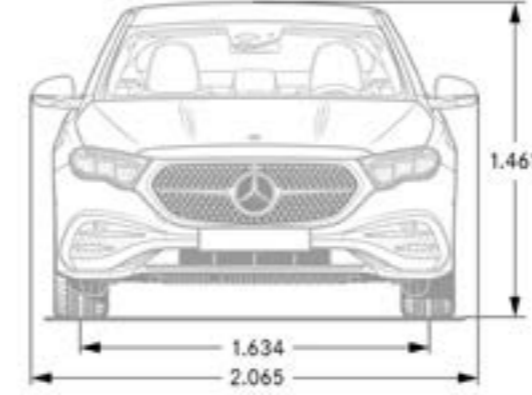
	E180	E 220 d 4MATIC
Silindir hacmi (cm ³)	1496	1993
Nominal güç ¹ (kW [PS] d/dk:da)	170	197
İvmelenme 0-100 km/saat (sn.)	8.9	7.8
Azami hız (km/saat)	225	234
Yakıt tüketimi ⁴ (l/100 km)		
Şehir içi	10.7	7.3
Şehir dışı	6.2	4.9
Karma	6.7	5.2
Karma CO ₂ emisyonları ⁴ (g/km)	153	137
Emisyon sınıfı ⁵ /Verimlilik sınıfı ⁶	Euro 6	Euro 6

Her bir motor seçeneği AMG ve Exclusive dış mekan tasarım konsepti ile alınabilmektedir.

Motor için en iyisi:
Mercedes-Benz orijinal motor yağları.

¹ Şu anda geçerli olan versiyonda (AB) 715/2007 sayılı yönetmeliğe göre nominal güç verileri. ² Kısa bir süreliğine mevcut. ³ Elektronik olarak sınırlandırılmıştır. ⁴ Belirtilen değerler, öngörülen ölçme yöntemine göre belirlenmiştir. Belirtilen değerler, (AB) 2017/1153 yürütme yönetmeliğinin 2. maddesinin 1 numaralı hükmüne göre "NEFZ-CO₂ değerleridir". Yakıt tüketim değerleri bu değerler temel alınarak hesaplanmıştır. Yeni otomobillerin resmi yakıt tüketimi ve resmi spesifik CO₂ emisyonları hakkında ayrıntılı bilgiler tüm satış noktalarından ve www.dat.de üzerinden Deutschen Automobil Treuhand GmbH'dan ücretsiz olarak temin edilebilen "Yeni otomobillerin yakıt tüketimi, CO₂ emisyonları ve akım tüketimi ile ilgili kılavuz"dan öğrenilebilir. Bilgiler, münferit bir araç ile ilgili olmayıp, bir teklifin parçası değildir; sadece çeşitli araç tipleri arasında karşılaştırma yapma amacına hizmet ederler. Değerler, seçilen özel donanımlara göre farklılık göstermektedir. ⁵ Bu değer sadece Avrupa Birliği içerisinde geçerlidir. Ülkelere özgü farklılıklar olması mümkündür. ⁶ Ölçülen CO₂ emisyonlarına dayanarak, aracın kütlesi dikkate alınarak belirlenmiştir. Yalnızca Almanya için geçerlidir. Ayrıntılı teknik değerleri www.mercedes-benz.com.tr adresinde bulabilirsiniz.

Ölçüler.



Tüm veriler milimetre cinsindedir. Verilen ölçüler ortalama değerlerdir.