



SUBARU



ASCENT |



Rêvez grand.

Quand se présentera la prochaine grande aventure de votre vie, l'Ascent 2020 sera parée à vous conduire vers de nouveaux sommets. Il s'agit du véhicule le plus grand et le plus polyvalent de la gamme Subaru à ce jour, offrant trois rangées de sièges et jusqu'à huit places¹. Il regorge de technologies sophistiquées, des systèmes de sécurité active aux fonctions de divertissement. Et vous roulez toujours en pleine confiance grâce à la qualité, à la durabilité et à la fiabilité légendaires à Subaru.



Pour faire le plein de souvenirs.

Avec un espace pour les passagers¹ allant jusqu'à 4 347 litres et les diverses configurations de sièges proposées, l'Ascent à trois rangées peut accueillir tout le monde. Équipée de la banquette de deuxième rangée livrée de série, le véhicule offre huit places², tandis qu'avec les sièges capitaine en option à la deuxième rangée, qui offrent un accès aisé à la troisième rangée, la capacité passe à sept places. Peu importe la configuration choisie, l'habitacle de l'Ascent est le point de départ de vos voyages – et des histoires formidables que vous en rapporterez.

1 Habitacle spacieux et confortable

Dans les trois rangées de l'Ascent, les occupants bénéficient d'un vaste espace, de matériaux de qualité doux au toucher, d'une excellente visibilité et d'une insonorisation incroyable.

2 Commandes de température aux sièges arrière

Le contrôle de température est partagé en trois zones distinctes, avec des bouches d'air à chaque rangée. De plus, les sièges avant chauffants et climatisés², les sièges chauffants à la deuxième rangée² et les commandes de température aux sièges arrière² sont livrables et permettent d'ajuster le niveau de confort à chaque rangée.

¹ 4 248 litres si le véhicule est équipé du toit ouvrant en option.
² Disponibilité en fonction des versions d'équipement. Voir les détails auprès de votre détaillant.







Un format idéal pour le quotidien ou l'évasion.

Quelle que soit la mesure de votre aventure, l'Ascent est votre alliée parfaite. Elle présente neuf configurations de sièges, grâce à ses deux rangées de sièges rabattables à plat. Sans oublier le compartiment de charge, qui offre jusqu'à 2 449 litres d'espace¹, et l'espace de rangement sous le plancher. Et grâce aux détails bien pensés, comme le hayon à commande électrique avec touche de verrouillage², les longerons de toit livrés de série et les 19 porte-gobelets et porte-bouteilles, l'Ascent saura répondre à toutes les exigences de votre quotidien.

¹ 2 435 litres si le véhicule est équipé du toit ouvrant livrable.

² Disponibilité en fonction des versions d'équipement. Voir les détails auprès de votre détaillant.





WARNING
EVEN WITH PROPERLY SEEN TAGS
BE CAREFUL WHEN DRIVING
IN THE RAIN

Dites adieu à « Quand est-ce qu'on arrive? »

Le temps passé en famille est sacré et l'Ascent laisse place à des moments exceptionnels. Le dispositif d'intégration des téléphones intelligents STARLINK® inclut les fonctions Apple CarPlay^{MD1} et Android Auto^{MC2} et vous connecte à l'ensemble de votre musique et de vos applis par le truchement d'un écran tactile³ de 6,5 ou 8 po. Proposé en option, le système de navigation propulsé par TomTom^{MD4} vous aide à maintenir le cap³. De plus, le système de 14 enceintes Harman Kardon^{MD5}, d'une équivalence de 792 watts, livrable en option, offre une expérience d'écoute cristalline, enveloppante et authentique³.

1 SUBARU STARLINK® avec Apple CarPlay^{MD} et Android Auto^{MC}

Utilisez les applis les plus populaires avec les fonctionnalités Apple CarPlay^{MD1} et Android Auto^{MC2} livrées de série. La reconnaissance vocale rend possible l'utilisation mains libres des fonctions, réduisant les distractions au volant et contribuant à la sécurité de tous.

2 Moniteur de vision avant 180 degrés³

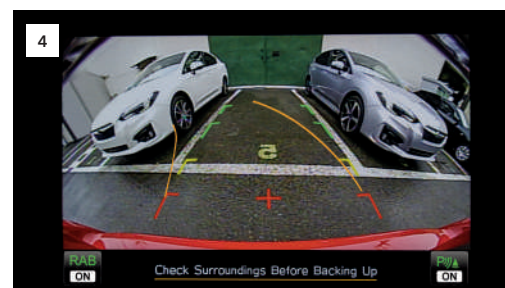
Profitez d'une vue de 180 degrés vers l'avant lorsque vous stationnez l'Ascent à proximité d'un obstacle ou tentez de quitter une intersection où votre vue est obstruée.

3 Afficheur multifonction³

Occupant une position pratique dans votre angle de vision, l'afficheur présente des informations essentielles sur simple pression d'un bouton. Il affiche également les paramètres d'efficacité environnementale et de performance et permet de comparer le rendement énergétique de différents trajets.

4 Caméra de recul

Vous pourrez manœuvrer facilement et en toute sécurité l'Ascent dans les petits espaces. Cette caméra offre une vue très large pour une meilleure visibilité, ainsi que des lignes de repère qui facilitent les manœuvres de stationnement.



1 Apple CarPlay^{MD} est une marque déposée de Apple Inc.

2 Android Auto^{MC} est une marque de commerce de Google LLC.

3 Disponibilité en fonction des versions d'équipement. Voir les détails auprès de votre détaillant.

4 TomTom^{MD} est une marque déposée de TomTom International B.V.

5 Harman Kardon^{MD} est une marque déposée de Harman International Industries, Inc.



La destination de vos rêves est plus accessible que jamais.

L'Ascent 2020 a toutes les capacités voulues pour conduire les troupes vers l'aventure, grâce à ses technologies éprouvées et à ses systèmes de pointe pour la performance tout-terrain. Le véhicule s'équipe d'un moteur BOXER® SUBARU turbo à injection directe (DIT) de 2,4 L, jumelé à notre légendaire traction intégrale symétrique à prise constante Subaru. La plateforme globale Subaru (SGP) utilise l'acier haute résistance pour fournir une excellente protection en cas de collision et une tenue de route à la fois silencieuse et confortable. Et comme l'Ascent peut remorquer jusqu'à 2 270 kg¹, offre une garde au sol de 220 mm et s'équipe de la fonction X-MODE® avec contrôle d'adhérence en descente, vous avez plus de destinations que jamais à considérer.



Fonction X-MODE® avec contrôle d'adhérence en descente

La fonction X-MODE® fournit un surcroît de puissance au conducteur, quelle que soit la route. Sur simple pression d'un bouton, le X-MODE® agit sur le moteur, la transmission, la traction intégrale, les freins et d'autres paramètres pour vous aider à circuler en toute sécurité sur les routes accidentées et les surfaces glissantes avec un maximum de confiance. Pour les pentes les plus abruptes, le contrôle d'adhérence en descente accroît votre niveau de confiance en fournissant un élan constant et contrôlé afin que le conducteur puisse concentrer plus d'attention aux manœuvres de direction – et moins au freinage.

¹ La capacité de remorquage varie en fonction des versions d'équipement. Des freins de remorque pourraient être nécessaires. Voir les détails auprès de votre détaillant.

Pour garder un œil sur votre sécurité chaque fois que vous prenez la route.

Tous les modèles Ascent sont dotés de série de la technologie d'aide à la conduite EyeSight®¹.

La technologie d'assistance au conducteur EyeSight® regroupe de multiples fonctions de sécurité et de commodité pour assurer votre niveau de confort et vous protéger, où que vous alliez. Le système EyeSight® est comme une seconde paire d'yeux surveillant la route et peut vous alerter des dangers potentiels, voire appliquer les freins si nécessaire. Il assure un contrôle vigilant et vous offre tranquillité d'esprit, chaque fois que vous prenez le volant. Lorsque vous en aurez fait l'essai, prendre la route ne sera plus jamais comme avant.



Freinage précollision

La voiture qui vous précède freine inopinément ou vous coupe la route. Le système EyeSight® vous alerte, applique les freins et, à basse vitesse, peut même vous aider à immobiliser votre Subaru.



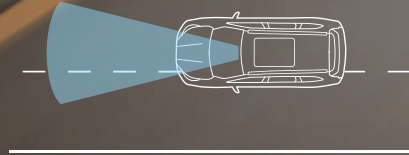
Régulateur de vitesse adaptatif

La circulation n'étant pas toujours fluide, le système EyeSight® fait mieux que de simplement garder une vitesse fixe. Il analyse ce qu'il y a devant le véhicule et s'ajuste automatiquement pour vous aider à conserver votre vitesse et votre distance, même dans la circulation discontinue.



Gestion de l'accélération précollision

Si vous mettez la voiture en marche avant plutôt qu'en marche arrière et que le système EyeSight® détecte un objet dans votre trajectoire, il réduit la sensibilité de l'accélérateur afin de vous éviter de l'emboutir.



Alerte de louvoiement et de déviation de trajectoire avec assistance au maintien de voie

Vous déviez par inadvertance de votre trajectoire et commencez à empiéter sur l'autre voie. Le système EyeSight® surveille les marques sur la chaussée et fait retentir un carillon pour vous alerter et peut même corriger légèrement la direction pour vous aider à rester dans la bonne voie.

¹ EyeSight est une technologie d'aide à la conduite susceptible de ne pas fonctionner de manière optimale dans certaines conditions. Il incombe en tout temps au conducteur d'adopter une conduite sécuritaire et prudente. L'efficacité du système dépend de nombreux facteurs, tels que l'entretien du véhicule ainsi que les conditions météorologiques et routières. Consultez le Manuel du propriétaire pour les détails de fonctionnement et les limites du système.






Détection d'angles morts

Utilisant des capteurs radars, la fonction de détection d'angles morts vous alerte en faisant clignoter un indicateur visuel dans le rétroviseur si le système détecte un véhicule dans votre angle mort. Une autre fonction du système, l'assistance au changement de voie, vous alerte en faisant clignoter un indicateur visuel dans votre rétroviseur si elle détecte un véhicule approchant à haute vitesse dans une voie adjacente^{1,2}.



Avertissement de circulation transversale arrière

La fonction d'avertissement de circulation transversale arrière utilise des capteurs radars pour vous alerter si des voitures approchent d'un côté ou de l'autre pendant que vous faites marche arrière, utilisant un indicateur visuel clignotant dans le rétroviseur et à l'écran de la caméra de recul, en plus de faire retentir un signal sonore^{1,2}.



L'itinéraire est parfois imprécis, mais vos priorités sont toujours claires.

Les plus hauts standards de sécurité.

Nous savons ce qui vous importe le plus lorsque vous conduisez, et c'est pourquoi la sécurité est aussi au sommet de nos priorités. L'Ascent offre des systèmes de sécurité active parmi les plus sophistiqués sur le marché. Par exemple, des essuie-glaces à capteur de pluie¹, qui se mettent en marche automatiquement et ajustent la cadence selon les besoins. Ou le rétroviseur intérieur intelligent¹, qui vous aide à voir derrière lorsque la vue est bloquée. Le moniteur de vision avant à 180 degrés procure une visibilité améliorée quand vient le moment de s'engager dans un carrefour sans visibilité ou un espace de stationnement exigu¹. Et les technologies d'éclairage de pointe, comme les phares directionnels à DEL avec assistance aux feux de route¹ livrables, rendent la conduite nocturne encore plus sûre.

1 Disponibilité en fonction des versions d'équipement. Informez-vous auprès de votre détaillant. 2 Les fonctions de détection d'angles morts, d'assistance au changement de voie et d'avertissement de circulation transversale arrière sont des aides à la conduite qui surveillent les zones arrière et latérales du véhicule lors des changements de voie ou des manœuvres de marche arrière et ne remplacent en aucun cas la vigilance et l'attention du conducteur sur la route. 3 Le système de freinage automatique en marche arrière ne peut se substituer à la vigilance et à l'attention du conducteur sur la route. L'efficacité du système dépend de nombreux facteurs, tels que l'entretien du véhicule ainsi que les conditions météorologiques et routières. Soyez toujours vigilant et utilisez les rétroviseurs et la caméra de recul lors des manœuvres de marche arrière. Consultez le Manuel du propriétaire pour les détails de fonctionnement et les limites du système.



Freinage automatique en marche arrière

La fonction de freinage automatique en marche arrière^{1,3} peut détecter des obstacles directement derrière votre véhicule lorsque vous reculez à basse vitesse et peut même immobiliser l'Ascent si un obstacle est détecté dans son champ et que le conducteur n'intervient pas. La caméra de recul contribue également à surveiller vos arrières.



Sécurité de la troisième rangée

La plateforme globale Subaru - notre base la plus solide à ce jour - procure une protection exceptionnelle aux occupants de la troisième rangée. Sa structure solide, ses renforcements massifs et la résistance considérable des sièges contribuent à rendre cet espace plus sûr advenant un impact arrière. Une autre raison pour laquelle Subaru offre la tranquillité d'esprit chaque fois que vous prenez le volant.

Sécurité passive

Châssis renforcé en forme d'arc

Le châssis renforcé en forme d'arc renforce le toit de l'habitacle, les portières, les montants et le plancher. Cette conception contribue à dissiper et à détourner l'énergie d'impact, loin des occupants advenant une collision, en utilisant des matériaux haute résistance placés en des points stratégiques de la structure. Si le châssis gagne en résistance grâce à une meilleure rigidité en torsion, il demeure néanmoins léger.



La version d'équipement réelle pourrait différer.

Sécurité active

Visibilité

Bénéficiant d'une position surélevée et d'une visibilité avant et arrière inégalée, le conducteur de l'Ascent peut circuler en toute facilité sur les routes étroites et dans les espaces restreints. Les angles morts sont réduits au minimum grâce aux montants A judicieusement positionnés et aux vitres compartimentées. Les rétroviseurs extérieurs ont été déplacés sur les panneaux des portières, de façon à créer un champ de vision parfaitement dégagé.

Freinage automatique en marche arrière²

Ce système détecte toute obstruction derrière le véhicule et applique automatiquement les freins lorsqu'il juge que le risque de collisions est élevé. Le freinage automatique en marche arrière intègre aussi une fonction d'avertissement d'obstruction à l'arrière, qui signale au conducteur la distance le séparant de l'obstacle par le truchement de divers types d'alerte.

Système de détection de véhicules en approche et de surveillance d'angle mort Subaru (SRVD)³

Le système de détection de véhicules en approche et de surveillance d'angle mort Subaru (SRVD) inclut la fonction de détection d'angles morts avec assistance au changement de voie qui perçoit ce que vous ne voyez pas, ainsi que la fonction d'avertissement de circulation transversale arrière, qui vous alerte des véhicules en approche latérale lorsque vous faites marche arrière.

Sièges, ceintures et coussins gonflables SRS¹

L'Ascent s'équipe de série de coussins gonflables frontaux SRS¹, d'un coussin gonflable SRS¹ pour genoux côté conducteur, ainsi que de coussins gonflables latéraux à l'avant et de rideaux gonflables SRS¹. Les ceintures avant réglables en hauteur avec prétendeurs gardent les occupants bien en place, tandis que les limiteurs d'effort allègent la force de l'impact au niveau de la poitrine. En cas de collision arrière, il faut savoir que les sièges avant comportent une structure rigide, des appuie-tête fermes et autres caractéristiques, tel le montage sur ressorts à absorption d'énergie, pour diminuer les risques de lésions cervicales.

Protection des piétons

L'espace d'amortissement ménagé dans le véhicule aide à réduire les blessures chez les piétons, à l'instar du pare-chocs avant à absorption d'énergie et de la zone spécialement conçue autour des essuie-glaces sur le pare-brise.

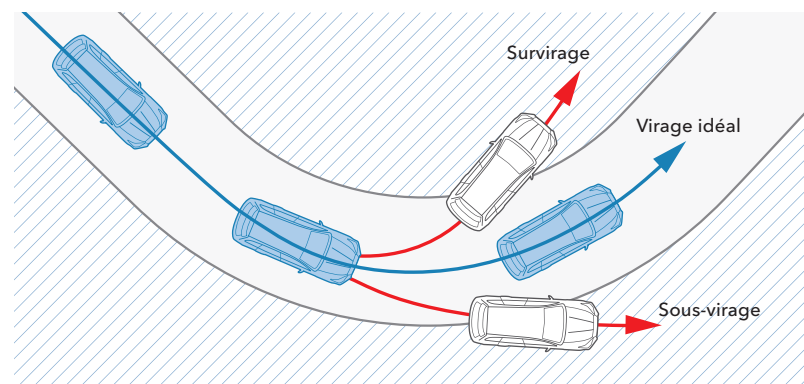
Configuration protégeant l'habitacle

Toutes les Subaru vont au-delà des pratiques courantes quand il est question de votre sécurité. Dans l'éventualité d'une collision frontale, le moteur BOXER® SUBARU et la transmission de votre Ascent sont conçus pour glisser sous le véhicule, et ce faisant, absorber l'énergie d'impact.



Contrôle de la dynamique du véhicule

Le contrôle de la dynamique du véhicule utilise des capteurs pour surveiller et analyser si le véhicule suit la trajectoire voulue par le conducteur. Lorsqu'une roue dérape ou qu'un virage à grande vitesse entraîne un déport du véhicule, le partage du couple de la traction intégrale, la puissance de sortie du moteur et le freinage individuel des roues sont modulés pour aider le véhicule à maintenir sa trajectoire.



Système de freinage

Le système de freinage antiblocage ABS aux quatre roues avec distribution électronique de la force de freinage (EBD), livré de série, aide à répartir la force de freinage sur les quatre roues, tandis que l'assistance au freinage d'urgence et le système de priorité des freins garantissent un contrôle accru dans les situations de freinage d'urgence. Par ailleurs, la fonction de retenue automatique permet au véhicule d'éviter de reculer lors d'un démarrage en pente.

¹ SRS : Système de retenue supplémentaire. Efficace lorsqu'utilisé avec les ceintures. ² Ce système ne peut se substituer à la vigilance et à l'attention du conducteur sur la route. L'efficacité du système dépend de nombreux facteurs, tels que l'entretien du véhicule ainsi que les conditions météorologiques et routières. Soyez toujours vigilant et utilisez les rétroviseurs et la caméra de recul lors des manœuvres de marche arrière. Consultez le Manuel du propriétaire pour les détails de fonctionnement et les limites du système. ³ Les fonctions de détection d'angles morts, d'assistance au changement de voie et d'avertissement de circulation transversale arrière sont des aides à la conduite qui surveillent les zones arrière et latérales du véhicule lors des changements de voie ou des manœuvres de marche arrière et ne remplacent en aucun cas la vigilance et l'attention du conducteur sur la route.

Ascent 2020 | Caractéristiques et dimensions

Phares directionnels à DEL (SRH)¹



Toit ouvrant panoramique²



SUBARU STARLINK® avec Apple CarPlay^{MD3} et Android Auto^{MC4}



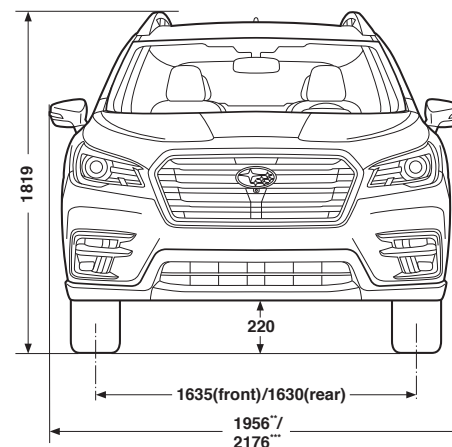
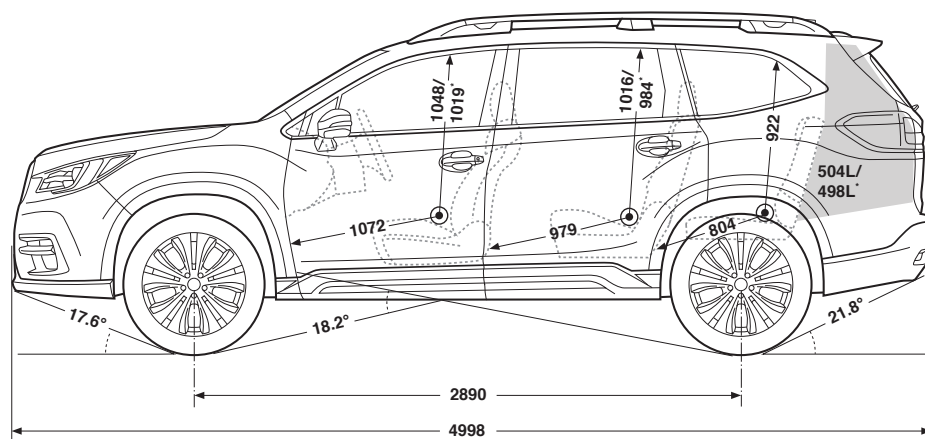
Ports USB à la troisième rangée¹



Contrôle de température automatique à la deuxième rangée²



Sièges avant climatisés⁵



Dimensions en millimètres à moins de mention contraire.

* Avec toit panoramique livrable en option.

** Excluant les rétroviseurs.

*** Incluant les rétroviseurs. 2187 avec rétroviseurs extérieurs à clignotants intégrés.

Pour une liste détaillée des données techniques, caractéristiques, accessoires et des comparaisons de modèles, rendez-vous sur Subaru.ca ou chez votre détaillant autorisé Subaru le plus proche.

1 Modèles Limited et Premier seulement. Non livrable sur les versions Commodity et Tourisme. 2 Non livrable sur la version Commodity. 3 Apple CarPlay^{MD} est une marque déposée de Apple Inc. 4 Android Auto^{MC} est une marque de commerce de Google LLC. 5 Modèles Premier seulement. Non livrable sur les versions Commodity, Tourisme et Limited. 6 EyeSight est une technologie d'aide à la conduite susceptible de ne pas fonctionner de manière optimale dans certaines conditions. Il incombe en tout temps au conducteur d'adopter une conduite sécuritaire et prudente. L'efficacité du système dépend de nombreux facteurs, tels que l'entretien du véhicule ainsi que les conditions météorologiques et routières. Consultez le Manuel du propriétaire pour les détails de fonctionnement et les limites du système. 7 Nécessite un téléphone intelligent compatible et certaines applications. Les données du téléphone intelligent s'affichent à l'écran du système audio. Les lois de certaines provinces interdisent l'utilisation d'appareils électroniques portatifs pendant la conduite automobile. Les applications sur téléphone intelligent devraient être lancées uniquement lorsque le véhicule est garé de façon sécuritaire. Aha^{MC} est une marque de commerce de Harman International Industries, Inc. Les frais de votre fournisseur de services sans fil pourraient s'appliquer. 8 Apple^{MD} et iPod^{MD} sont des marques déposées de Apple Inc. 9 Bluetooth^{MD} est une marque déposée de Bluetooth SIG, Inc., America. 10 Activation et abonnement mensuel requis en sus. Comprend un abonnement d'essai de trois mois. Informez-vous auprès de votre détaillant. 11 Le système de freinage automatique en marche arrière ne peut se substituer à la vigilance et à l'attention du conducteur sur la route. L'efficacité du système dépend de nombreux facteurs, tels que l'entretien du véhicule, la vitesse du véhicule ainsi que les conditions météorologiques et routières. Soyez toujours vigilant et utilisez les rétroviseurs et la caméra de recul lors des manœuvres de marche arrière. Consultez le Manuel du propriétaire pour les détails de fonctionnement et les limites du système. 12 Les fonctions de détection d'angles morts, d'assistance au changement de voie et d'avertissement de circulation transversale arrière sont des aides à la conduite qui surveillent les zones arrière et latérales du véhicule lors des changements de voie ou des manœuvres de marche arrière et ne remplacent en aucun cas la vigilance et l'attention du conducteur sur la route. 13 Harman Kardon^{MD} est une marque déposée de Harman International Industries, Inc.



Commodité

- Moteur BOXER® SUBARU turbo à injection directe de 2,4 litres à 4 cylindres et 260 ch
- Traction intégrale symétrique à prise constante Subaru avec fonction X-MODE® et contrôle d'adhérence en descente
- Transmission CVT Lineartronic® avec dispositif de variation active du couple
- Technologie d'aide à la conduite EyeSight®6
- Jantes en alliage d'aluminium de 18 po au fini argenté
- Longérons surélevés pour galerie de toit
- Glaces intimité
- Siège conducteur à huit réglages électriques
- Sièges avant chauffants
- Banquette de deuxième rangée (version 8 places)
- Sellerie en tissu
- Rappel de vérification des sièges arrière
- Lève-glaces électriques à levée/descente automatiques aux places avant
- 4 ports USB
- Contrôle de température automatique à trois zones
- Miroir d'habitacle
- 19 porte-gobelets et porte-bouteilles
- Système d'infodivertissement à écran de 6,5 po : chaîne audio AM/FM/CD/MP3/WMA, écran tactile haute résolution, Apple CarPlay^{MD3}, Android Auto^{MC4}, intégration des téléphones intelligents STARLINK® (incluant radio Aha^{MC7}), six haut-parleurs, interface de contrôle iPod^{MD8} et deux ports USB, entrée audio auxiliaire, commandes intégrées au volant, connectivité pour téléphones mobiles Bluetooth^{MD9} à activation vocale, fonction d'audio en continu Bluetooth^{MD9}, radio satellite SiriusXM^{MD10} et SiriusXM^{MD} Travel Link^{MD10}



Limited

Principales caractéristiques de la version Tourisme, plus ajouts/mises à niveau :

- Jantes en alliage d'aluminium de 20 po au fini usiné gris foncé
- Phares directionnels à DEL (SRH) avec assistance aux feux de route (HBA)
- Moulures au bas des portières avec accents chromés
- Rétroviseurs extérieurs couleur caisse, avec clignotants intégrés
- Sellerie avec garnitures de cuir
- Sièges à réglage électrique en dix sens côté conducteur/quatre sens côté passager avant
- Mémoire de deux positions du siège conducteur
- Réglage du support pour les cuisses au siège conducteur
- Volant et sièges arrière chauffants
- Système ambiophonique de 14 enceintes Harman Kardon^{MD13}
- Afficheur couleur multifonction de 6,3 pouces
- Pare-soleil rétractables à la deuxième rangée
- 6 ports USB
- Système d'infodivertissement à écran de 8 po avec navigation : chaîne audio AM/FM/CD/MP3/WMA, écran tactile capacitif haute résolution, système de navigation GPS, Apple CarPlay^{MD3}, Android Auto^{MC4}, intégration des téléphones intelligents STARLINK® (incluant radio Aha^{MC7}), interface de contrôle iPod^{MD8} et deux ports USB, entrée audio auxiliaire, fonction de messagerie texte SMS, connectivité pour téléphones mobiles Bluetooth^{MD9} à activation vocale, fonction d'audio en continu Bluetooth^{MD9}, radio satellite SiriusXM^{MD10}, SiriusXM^{MD} Traffic¹⁰ et SiriusXM^{MD} Travel Link^{MD10}
- Sièges capitaine en option à la deuxième rangée (version 7 places)



Tourisme

Principales caractéristiques de la version Commodité, plus ajouts/mises à niveau :

- Capacité de remorquage de 2 270 kg
- Jantes en alliage d'aluminium de 18 po au fini usiné gris
- Toit ouvrant panoramique électrique, entrebâillant et coulissant
- Rétroviseurs extérieurs couleur caisse, avec clignotants intégrés
- Hayon à commande électrique avec bouton de verrouillage
- Antibrouillards à DEL
- Sellerie en tissu résistant aux éclaboussures
- Volant et pommeau de levier sélecteur gainés de cuir
- Clé intelligente avec démarrage par bouton-poussoir
- Freinage automatique en marche arrière¹¹
- Détection d'angles morts avec assistance au changement de voie et système d'avertissement de circulation transversale arrière¹²
- Contrôle de température automatique à la deuxième rangée
- Système d'infodivertissement à écran de 8 po : chaîne audio AM/FM/CD/MP3/WMA, écran tactile haute résolution, Apple CarPlay^{MD3}, Android Auto^{MC4}, intégration des téléphones intelligents STARLINK® (incluant radio Aha^{MC7}), six haut-parleurs, interface de contrôle iPod^{MD8} et deux ports USB, entrée audio auxiliaire, commandes intégrées au volant, connectivité pour téléphones mobiles Bluetooth^{MD9} à activation vocale, fonction d'audio en continu Bluetooth^{MD9}, radio satellite SiriusXM^{MD10} et SiriusXM^{MD} Travel Link^{MD10}
- Sièges capitaine en option à la deuxième rangée (version 7 places)
- Éclairage intérieur monotouche



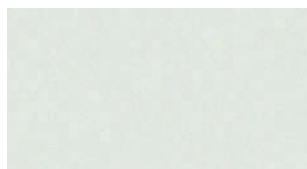
Premier

Principales caractéristiques de la version Limited, plus ajouts/mises à niveau :

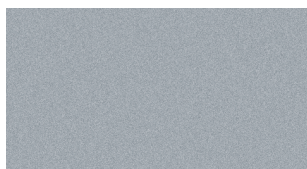
- Sièges capitaine à la deuxième rangée (version 7 places)
- Sièges avant chauffants et climatisés
- Garnitures au fini grain de bois
- Prise d'alimentation c.a. de 120 volts
- Rétroviseur intérieur intelligent
- Moniteur de vision avant 180 degrés
- Essuie-glaces à capteur de pluie
- Calandre noire lustrée
- Rétroviseurs extérieurs repliables électriquement, au fini chrome satiné, avec clignotants intégrés
- Poignées de portières chromées
- Sellerie en cuir brun
- Volant amélioré en cuir

Ascent 2020 | Couleurs

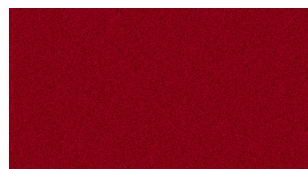
Coloris extérieurs



Cristal blanc nacré



Argent glacé métallisé



Rouge carmin nacré



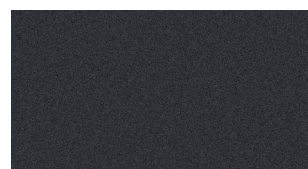
Tungstène métallisé



Bleu abysse nacré



Brun cannelle nacré

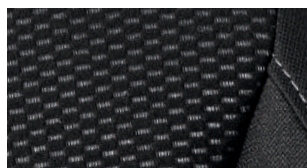


Gris magnétite métallisé

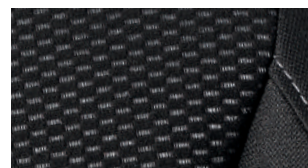


Cristal noir silice

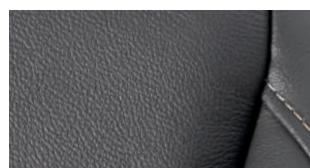
Revêtement des sièges



Tissu noir (TN)



Tissu noir de qualité supérieure (TNQ)



Cuir noir (CN)



Cuir ivoire (CI)



Cuir brun (CB)

Combinaisons de couleurs	Commodité	Tourisme	Limited	Premier
Cristal blanc nacré	TN	TNQ	CN ou CI	CB
Argent glacé métallisé	TN	TNQ	CN	CB
Rouge carmin nacré	TN	TNQ	CN	–
Tungstène métallisé	–	TNQ	CN ou CI	–
Bleu abysse nacré	–	TNQ	CN ou CI	CB
Brun cannelle nacré	–	TNQ	CN	CB
Gris magnétite métallisé	TN	TNQ	CN	CB
Cristal noir silice	TN	TNQ	CN ou CI	CB



Garanties Subaru

Subaru conçoit et construit tous ses véhicules afin qu'ils offrent aux clients les plus hauts standards de qualité et de fiabilité. Nous sommes fiers de nos véhicules et nous nous faisons un point d'honneur de répondre de nos produits avec une garantie des plus complètes. Pour les modèles de l'année 2020, la garantie de tous les véhicules Subaru consiste en ce qui suit :

Garantie limitée sur véhicule neuf (36 mois/60 000 km) – Cette garantie couvre les composants de base et les composants principaux pendant 36 mois ou 60 000 km.

Garantie limitée des principaux composants (60 mois/100 000 km) – Cette garantie prolonge la couverture des principaux composants (au-delà du groupe motopropulseur) jusqu'à 60 mois ou 100 000 km.

Garantie limitée contre la corrosion de surface (36 mois/60 000 km) – Cette garantie vous protège de la corrosion de surface sur les panneaux de carrosserie peints qui sont visibles pendant 36 mois ou 60 000 km.

Garantie limitée contre la perforation (60 mois/km illimité) – Cette garantie vous protège contre la perforation attribuable à la corrosion des panneaux de tôle de carrosserie pendant 60 mois, peu importe le kilométrage du véhicule.

Garantie limitée du système antipollution – Couvre certains composants du système antipollution pendant 36 mois ou 60 000 km ainsi que les principales pièces du système antipollution pendant 96 mois ou 130 000 km.

Garantie limitée sur les pièces et accessoires – Cette garantie couvre les pièces et les accessoires Subaru installés par le concessionnaire avant la livraison du véhicule au client pendant 36 mois ou 60 000 km de même que les pièces et les accessoires Subaru installés par le concessionnaire après la livraison du véhicule au client pendant 12 mois ou 20 000 km à partir de la date d'installation.

L'information ci-dessus présente un aperçu des garanties offertes et ne constitue pas un énoncé de garantie. Pour obtenir plus de détails sur les garanties Subaru, veuillez consulter votre Livret de garantie Subaru, communiquer avec votre détaillant ou visiter notre site Web au subaru.ca.

Programme Subaru S.U.R. 360 (36 mois/km illimité)

Accès au programme d'assistance routière exclusif Subaru S.U.R. 360 (Service d'urgences routières), qui inclut l'accès à plus de 1 000 bureaux de la CAA et de l'AAA à l'échelle du Canada et des États-Unis. En plus du remorquage, ce programme couvre la livraison de carburant, le survoltage de batterie, le changement de pneu crevé, le déverrouillage des portières, le service d'assistance routière en cas d'accident en voyage ou de bris mécanique, le service de dépannage en cas d'enlèvement, la planification de voyage et les trajets personnalisés, les récompenses pour la dénonciation d'un vol ou d'un délit de fuite ainsi que les certificats de caution.

L'information énoncée ci-dessus est un aperçu des services offerts. Pour de plus amples renseignements sur le programme Subaru S.U.R. 360, veuillez visiter notre site Web au subaru.ca.

Plan de protection Subaru

À titre de propriétaire Subaru, vous vous attendez à vivre une expérience de propriétaire agréable et sans souci, aujourd'hui comme demain. Lorsque votre garantie limitée sur véhicule neuf de 36 mois ou 60 000 kilomètres vient à échéance¹, notre Plan de protection Subaru (PPS) – le seul contrat d'entretien prolongé appuyé par Subaru Canada pour les véhicules Subaru – peut prendre le relais et assurer votre tranquillité d'esprit grâce à trois plans d'entretien prolongé à la mesure de vos besoins : Protection du groupe motopropulseur; Protection majeure; ou Protection complète (à savoir le meilleur niveau de protection pour compléter la garantie limitée sur les principales composantes de 60 mois/100 000 km). Ce plan offre une protection exhaustive des composantes mécaniques et électriques, et est assorti d'un éventail d'avantages complémentaires, tels que l'assistance routière ou les modes de transport de rechange, pendant une période allant jusqu'à sept ans ou 160 000 kilomètres à partir de la date de mise en service de votre véhicule. Que vous ayez acheté ou loué votre véhicule, le plan PPS vous protège, vous et votre investissement. Demandez les détails à votre détaillant ou visitez subaru.ca.

¹ Si vous êtes déjà propriétaire d'un véhicule Subaru et que celui-ci est encore couvert par la garantie limitée sur véhicule neuf de 36 mois/60 000 km, vous êtes encore admissible aux plans PPS.

Les véhicules Subaru ont une conception unique, qui incite à sortir plus souvent tout en réduisant l’empreinte écologique. Nous construisons nos véhicules pour qu’ils soient le plus durables possible, afin qu’ils circulent plus longtemps sur les routes et passent moins de temps au dépôt ou au fond d’une décharge d’enfouissement. Le fait est que 98 % de nos véhicules vendus au Canada ces dix dernières années sont toujours sur la route aujourd’hui¹. De plus, il faut savoir que l’assemblage d’une Subaru produit très peu de déchets – bon nombre de nos véhicules sont construits à l’usine Subaru of Indiana Automotive, Inc. (SIA), qui fut la toute première usine d’assemblage aux États-Unis à obtenir le statut «enfouissement zéro». D’autres usines Subaru dans le monde entier emboîtent maintenant le pas, dans leur volonté de préserver l’environnement. Le respect du milieu est un autre moyen par lequel Subaru entend inspirer confiance aux automobilistes pour l’avenir.

1 Selon les données compilées par IHS Markit Automotive, en date du 30 juin 2017, sur les véhicules canadiens en service des années modèles 2008 à 2018, par rapport au nombre total de nouvelles immatriculations de ces véhicules.



Pour une liste détaillée des données techniques, caractéristiques, accessoires et des comparaisons de modèles, rendez-vous sur Subaru.ca ou chez votre détaillant autorisé Subaru le plus proche.

Le système de retenue supplémentaire (coussins gonflables SRS) a été conçu pour ajouter à la protection du conducteur et du passager avant advenant certains types de collision. Ce système procure uniquement une protection complémentaire et les ceintures de sécurité doivent être bouclées afin d’éviter des blessures lors du déploiement des coussins gonflables, à tout occupant mal positionné. Les coussins gonflables et les ceintures de sécurité offrent la meilleure protection combinée en cas d’accident grave. Toutes les illustrations, données techniques, caractéristiques et photographies apparaissant dans ce document sont conformes aux plus récents renseignements sur les produits disponibles au moment de son impression et pourraient ne pas être parfaitement exactes après sa publication. Les couleurs représentées peuvent différer des couleurs réelles en raison des procédés de reproduction et d’impression, et certaines pièces du véhicule ne peuvent être montrées dans certaines photographies. Subaru Canada, Inc. se réserve le droit d’abandonner ou de changer, en tout temps, sans préavis et sans être tenue à aucune obligation, les couleurs, matériaux, équipements, accessoires, caractéristiques, données techniques et modèles ou encore d’en modifier le prix. Certains modèles illustrés dans cette brochure peuvent provenir de marchés étrangers et ne pas être offerts au Canada, ou peuvent être illustrés avec de l’équipement ou des accessoires offerts en option (moyennant un supplément), ou offerts seulement dans certaines combinaisons. Certains modèles illustrés dans cette brochure peuvent être sujets à des retards de production ou ne pas être offerts au Canada. Veuillez visiter subaru.ca pour obtenir les renseignements et les données les plus récents. Pour tous les détails au sujet des révisions de produits et des garanties, communiquez avec votre détaillant Subaru. Ascent, BRZ, Crosstrek, Forester, EyeSight, Impreza, Legacy, Outback, WRX, STI, Lineartronic, X-MODE, STARLINK, Subaru et SUBARU BOXER sont des marques déposées de SUBARU CORPORATION. Aha^{MC} est une marque de commerce de Harman International Industries, Inc. Harman Kardon^{MD} est une marque déposée de Harman International Industries, Inc. Android^{MD} et Android Auto^{MC} sont des marques de commerce de Google LLC. Apple CarPlay^{MD} et iPod^{MD} sont des marques déposées de Apple Inc. Bluetooth^{MD} est une marque déposée de Bluetooth SIG, Inc., America. TomTom^{MD} est une marque déposée de TomTom International B.V. «SiriusXM^{MD}», «SiriusXM^{MD} Traffic», «SiriusXM^{MD} Travel Link^{MD}», le logo SiriusXM ainsi que le nom et le logo des chaînes sont des marques de commerce de Sirius XM Radio Inc. et sont utilisées en vertu d’une licence par Sirius XM Canada Inc. Les abonnements à SiriusXM Canada sont assujettis au contrat client de SiriusXM Canada et à d’autres modalités et conditions. Imprimé au Canada. © 2019 Subaru Canada, Inc. Année modèle 2020.



Système de gestion environnementale (SGE) ISO 14001:2015 certifié par SGS

Ce document a été imprimé sur du papier certifié par le FSC^{MD} (Forest Stewardship Council^{MD}) et contient 55 % de fibres recyclées. Il est exempt de chlore, recyclable et biodégradable. Le FSC^{MD} est un organisme international qui réunit des personnes en vue de trouver des solutions pour promouvoir une gestion responsable des forêts à l’échelle du globe. Ce document a aussi été produit suivant un procédé d’impression écologique, utilisant de l’encre végétale qui ne laisse aucun résidu nocif. Prière de le recycler.



subaru.ca

SUBARU CANADA, INC.

560 Suffolk Court, Mississauga, ON, L5R 4J7