

T H E

# X5



JÄNNER 2024





# DER NEUE BMW X5.

Feature	04
Highlights	08
E-Mobilität	10
Förderungen	12
Fahrzeugpreise	14
Modellvarianten	16
Farben & Felgen	26
Ausstattungs Pakete	32
Ausstattungen	34
Service	55
Zubehör	56
Technische Daten	58







# DER NEUE BMW X5 M60i xDRIVE



## Intergral-Aktivlenkung

Die Intergral-Aktivlenkung bietet Ihnen etwa beim Parken mehr Wendigkeit und Agilität. Bei höheren Tempo steigen Fahrstabilität und Komfort.



Abbildungen zeigen Lackierung in BMW Individual Tansanitblau metallic.





# DER NEUE BMW X5 M COMPETITION



Abbildungen zeigen Lackierung in M Isle of Man Green metallic und M Interieurleisten Carbon Fibre mit Vollleder Merino Schwarz.



# HIGHLIGHTS SONDERAUSSTATTUNG



## Crafted Clarity Glasapplikation

Die exklusive Glasapplikation Crafted Clarity umfasst aufwendig in Handarbeit gefertigte Designelemente aus Kristallglas in Rauchquarzoptik, die den Innenraum sicht- und fühlbar aufwerten. So sind Details an iDrive Controller und Start-/Stopp-Taste aus edlem Glas gefertigt. Auch der Gangwahlschalter verfügt über einen extravaganten Kristall, der von einem fein eingearbeiteten, beleuchteten „X“ gekrönt wird.



## 3. Sitzreihe

Die 3. Reihe mit zwei komplett unter dem Einlegeboden versenkbaren Sitzen bietet Sitzgelegenheiten für zwei zusätzliche Passagiere, sodass insgesamt bis zu sieben Personen bequem Platz finden. Ihr Komfort steht dem in der 2. Reihe kaum nach.



## BMW Live Cockpit Plus mit BMW Curved Display

Anzeigeverbund bestehend aus einem volldigitalen Instrumentendisplay mit 12,3" und einem hochauflösenden Control Display mit 14,9". BMW Live Cockpit Plus beinhaltet das BMW Operating System 8.5 mit variablen, konfigurierbaren Widgets, die Informationen in Echtzeit anzeigen.



## Panorama-Glasdach Sky Lounge

Das Panorama-Glasdach Sky Lounge erzeugt tagsüber ein großzügiges Raumgefühl und bei Dunkelheit ein stimmungsvolles Ambiente durch eine Lichtgrafik, die sich aus über 15.000 Lichtelementen zusammensetzt. Die Lichtgrafik ist in den sechs Farben des Ambienten Lichts schaltbar.

## Driving Assistant Professional

Der Driving Assistant Professional bietet optimalen Komfort und Sicherheit in kritischen oder monotonen Verkehrssituationen. Neben den Inhalten des Driving Assistant umfasst er u. a. Lenk- und Spurführungsassistent mit erweiterten Funktionen, Spurwechsel- und Nothalteassistent wie auch Spurhalteassistent mit aktivem Seitenkollisionsschutz.

## M Lederlenkrad

Das M Lederlenkrad beinhaltet Multifunktion, Schalt paddles und M Emblem im sportlichen 3-Speichen-Design. Der Lenkradkranz in Leder 'Walknappa' Schwarz mit ausgeformten Daumenauflagen vermittelt ein sportlich-direktes Lenkgefühl.





# DAS BESTE AUS BEIDEN WELTEN

## LAUTLOSE ZUSATZPOWER & MAXIMALE FLEXIBILITÄT

Viele Plug-In Hybrid Besitzer schaffen es bereits jetzt, den Großteil ihrer Fahrstrecken elektrisch zurückzulegen. Denn häufig liegen die täglichen Fahrstrecken deutlich unterhalb von 50 Kilometern. Auf den Reichweitenkomfort eines Verbrenners muss bei einem Plug-In Hybrid aber keineswegs verzichtet werden: Bei nicht ausreichender Akkuladung oder -kapazität wird der Verbrennungsmotor automatisch bedarfsgerecht dazugeschaltet.

## BMW eDRIVE ZONE & BMW POINTS

Mit BMW eDrive Zone erkennt Ihr BMW Plug-In Hybrid automatisch, wenn eine Umweltzone befahren wird und schaltet selbstständig auf einen lokal emissionsfreien, rein elektrischen Betrieb um. Für jeden elektrisch zurückgelegten Kilometer sammeln Sie mit dem BMW Points Programm Bonuspunkte – in den Umweltzonen sogar gleich doppelt. Die BMW Points lassen sich anschließend in nützliche Prämien, wie beispielsweise kostenfreie BMW Charging Ladekontingente, umwandeln.

## BMW CHARGING Einfach. Jederzeit. Überall.

Mit BMW Charging laden Sie europaweit in einem der größten und ständig wachsenden öffentlichen Ladenetzwerke mit über 300.000 Ladepunkten. Dabei ist alles, was Sie zum öffentlichen Laden in Europa benötigen, mit der BMW Charging Card und dem Ladekabel (Mode 3) bereits im Lieferumfang Ihres neuen BMW enthalten.



Weitere Informationen  
finden Sie auf  
[bmw-charging.com](https://www.bmw-charging.com)

## ALLE FAKTEN ÜBER BMW PLUG-IN HYBRIDE ENTDECKEN

Erleben Sie ein ganz neues Gefühl reiner Fahrfreude: Denn nichts ist vergleichbar mit dem beinahe lautlosen Gleiten durch den Stadt- oder Überlandverkehr, dem sofortigen Ansprechen des Motors und einer einzigartigen Beschleunigung aus dem Stand. Und das alles abgas- und lokal emissionsfrei. Entdecken Sie mit uns die Welt der BMW Elektrofahrzeuge.




Weitere Informationen und die FAQs  
finden Sie auf [bmw.at](https://www.bmw.at)



# E-MOBILITÄTS- FÖRDERUNG

## Förderangebote für Privatpersonen

 Bundesministerium  
Klimaschutz, Umwelt,  
Energie, Mobilität,  
Innovation und Technologie

### Elektro-Pkw

Der E-Mobilitätsbonus für Elektro-Pkw ist eine gemeinsame Förderaktion von BMK mit den Automobilimporteuren für Fahrzeuge der Klassen M1 und N1:

- E-Pkw mit reinem Elektroantrieb (BEV) und Brennstoffzelle (FCEV)  
2.000 Euro Automobilimporteure + 3.000 Euro BMK insgesamt 5.000 Euro pro Fahrzeug

Der Anteil der Automobilimporteure wird vom Netto-Listenpreis ergänzend zu den üblichen gewährten Rabatten in Abzug gebracht.

### Private E-Ladeinfrastruktur

Die private Ladeinfrastruktur ist weiterhin mit einem gemeinsamen Antrag zusammen mit einem privaten E-Fahrzeugkauf und auch unabhängig vom Fahrzeugkauf als reine E-Ladeinfrastruktur-Förderung förderbar.

- Wallbox (Heimladestation) oder intelligentes 3-phasiges Ladekabel in einem Ein- oder Zweifamilienhaus insgesamt 600 Euro BMK pro Wallbox bzw. intelligenten Ladekabel
- Intelligente kommunikationsfähige Ladestation bei Installation in einem Mehrparteienhaus als Einzelanlage insgesamt 900 Euro BMK pro kommunikationsfähiger Ladestation
- Intelligente kommunikationsfähige Ladestation mit Lastmanagement bei Installation in einem Mehrparteienhaus als Teil einer Gemeinschaftsanlage insgesamt 1.800 Euro BMK pro kommunikationsfähiger Ladestation als Teil einer Gemeinschaftsanlage



## Förderangebote für Betriebe, Gebietskörperschaften und Vereine

Förderungsmittel werden ausschließlich für folgende Unternehmen und sonstige unternehmerisch tätige Organisationen, Gebietskörperschaften, Vereine und konfessionelle Einrichtungen bereitgestellt: soziale Einrichtungen, E-Taxi, E-Carsharing, Fahrschulen

### Elektro-Pkw

Der E-Mobilitätsbonus für Elektro-Pkw ist eine gemeinsame Förderaktion von BMK mit den Automobilimporteuren für Fahrzeuge der Klassen M1:

- E-PKW mit reinem Elektroantrieb (BEV) und Brennstoffzelle (FCEV), N1≤2,0 to hzG<sup>1</sup> 1.000 Euro Automobilimporteure + 1.000 Euro BMK insgesamt 2.000 Euro pro Fahrzeug

Der Anteil der Automobilimporteure wird vom Netto-Listenpreis ergänzend zu den üblichen gewährten Rabatten in Abzug gebracht.



## Wie kommen Private, Betriebe, Gebietskörperschaften und Vereine zur Förderung?

Als Abwicklungsstelle für alle Förderungen des Klima- und Energiefonds fungiert die KPC (Kommunalkredit Public Consulting GmbH).

Hilfestellung bei der Fördereinreichung für Betriebe, Gebietskörperschaften und Vereine bietet das klimaaktiv mobil Programm – [www.klimaaktivmobil.at](http://www.klimaaktivmobil.at)

Alle Voraussetzungen und Details sowie Registrierung und Einreichung von Förderanträgen unter [www.umweltfoerderung.at](http://www.umweltfoerderung.at) Rechnungen, die die geforderten Voraussetzungen erfüllen, können anerkannt werden.

Stand: September 2023

<sup>1</sup> Tonnen höchstzulässiges Gesamtgewicht



Modell	Modellcode	Motor	Getriebe	kW / PS	mit 48 V Mild-Hybrid-Technologie <sup>2)</sup> kW / PS
<b>BMW X5 Plug-In Hybrid</b>					
<b>X5 xDrive50e A</b>	41EU	6-Zylinder	8-Gang Steptronic Sport	360 / 489	–
<b>BMW X5 Benziner</b>					
<b>X5 xDrive40i A</b>	21EU	6-Zylinder	8-Gang Steptronic Sport	280 / 381	9 / 12
<b>X5 M60i xDrive A</b>	31EU	8-Zylinder	8-Gang Steptronic Sport	390 / 530	9 / 12
<b>X5 M Competition</b>	11ET	8-Zylinder	8-Gang Steptronic Sport	460 / 625	9 / 12
<b>BMW X5 Diesel</b>					
<b>X5 xDrive30d A</b>	11EV	6-Zylinder	8-Gang Steptronic Sport	219 / 298	9 / 12
<b>X5 xDrive40d</b>	21EV	6-Zylinder	8-Gang Steptronic Sport	259 / 352	9 / 12

EU-Verbrauch kombiniert l/100 km	CO <sub>2</sub> -Emission g/km	Abgasnorm <sup>1)</sup>	Sachbezug	NoVA* in %	Listenpreis € exkl. MwSt. und NoVA	Listenpreis € inkl. MwSt., NoVA und Bonus/Malus*
0,8	18	EU6d	1,5%	0%	78.166,67	<b>93.800,-</b>
8,5	193	EU6d	2%	19%	71.230,22	<b>101.700,-</b>
11,6	261	EU6d	2%	33%	90.078,43	<b>145.950,-</b>
12,9	291	EU6d	2%	39%	126.081,76	<b>211.000,-</b>
7,1	187	EU6d	2%	18%	71.188,41	<b>100.450,-</b>
7,3	191	EU6d	2%	19%	73.863,31	<b>105.200,-</b>

Unsere Empfehlung für ein noch größeres BMW Erlebnis

<sup>1)</sup> Die angegebenen Verbrauchs- und CO<sub>2</sub>-Angaben wurden nach dem vorgeschriebenen Messverfahren des WLTP-Zyklus (World Harmonized Light Duty Vehicles Test Procedure) gemäß VO (EG) Nummer 715/2007 und VO (EU) 2017/1151 ermittelt. Die Angaben beziehen sich grundsätzlich auf ein Fahrzeug mit Basisausstattung. Allenfalls gewählte Sonderausstattungen, die durch den Hersteller als Ersatz von Teilen der Grundausstattung geliefert werden, können diese Werte erhöhen und differieren diese daher auch je nach Modell und Motorisierung. Darüber hinaus können auch nachträgliche Sonderausstattungen und Zubehör relevante Fahrzeugparameter, wie z.B. Gewicht, Rollwiderstand und Aerodynamik verändern und sich dadurch abweichende Verbrauchswerte und CO<sub>2</sub>-Emissionen ergeben. Für die Bemessung von Steuern und anderen fahrzeugbezogenen Abgaben, die (auch) auf den CO<sub>2</sub>-Ausstoß abstellen, können daher andere als die hier angegebenen Werte gelten. Die Angaben beziehen sich daher nicht auf das konkrete Fahrzeug und sind nicht Bestandteil des Angebots, sondern dienen allein Vergleichszwecken zwischen den verschiedenen Fahrzeugtypen. Weitere Informationen zum WLTP-Messverfahren finden Sie unter: <https://www.bmw.at/de/topics/fascination-bmw/efficient-dynamics/consumption-emissions.html>  
Die CO<sub>2</sub>-Effizienzangaben ergeben sich aus der Richtlinie 1999/94/EG sowie dem PKW-ViG und verwenden die Verbrauchs- und CO<sub>2</sub>-Werte, welche im Zuge des Genehmigungsverfahrens ermittelt wurden, zur Einstufung. Ein Leitfaden über den Kraftstoffverbrauch, Stromverbrauch und die CO<sub>2</sub>-Emissionen, der Daten für alle neuen Personenkraftwagenmodelle enthält, ist kostenlos an allen Verkaufsorten erhältlich. Der Kraftstoffverbrauch bzw. der Stromverbrauch und der CO<sub>2</sub>-Ausstoß eines Fahrzeugs sind nicht nur von der effizienten Ausnutzung des Kraftstoffes durch das Fahrzeug, sondern auch vom Fahrstil sowie von anderen nicht technischen Faktoren abhängig. CO<sub>2</sub> ist das für die Erderwärmung hauptsächlich verantwortliche Treibhausgas. Darüber hinaus können weitere Details zum konkreten Fahrzeug der beim Händler aufliegenden Typgenehmigung entnommen werden.

Unverbindliche, nicht kartellierte Richtpreise ab Salzburg inkl. Frachtpauschale. Die angegebenen Preise und Leasingentgelte gelten für die in Österreich angebotenen / lieferbaren Modelle bzw. Ausstattungsvarianten und sind – vorbehaltlich von Änderungen in Konstruktion und Ausstattung und hinsichtlich Druckfehler und Irrtümer – bis zum Erscheinen einer neuen Preisliste gültig. Preisstand 01/2024. Die Sonderausstattungspreise sind Listenpreise ohne NoVA und ohne 20% MwSt., zur Errechnung der Bruttopreise sind der modellabhängige Faktor für die NoVA sowie die 20% MwSt. hinzuzurechnen. NoVA = Norm-Verbrauchs-Abgabe (Zulassungsabgabe); MwSt = 20%; A = Automatik, L = Langversion

<sup>2)</sup> Die 48 V Mild-Hybrid-Technologie dient zur Rückgewinnung von Bremsenergie und unterstützt den Verbrennungsmotor bei Beschleunigung temporär mit elektrischer Antriebsleistung. Dadurch reduzieren sich Verbrauch und Emissionen, während gleichzeitig ein Dynamikvorteil entsteht. Mit der Mild-Hybrid-Technologie wird die Auto Start Stopp Funktion schneller und komfortabler.  
Die angegebenen Preise gelten für die in Österreich angebotenen / lieferbaren Modelle bzw. Ausstattungsvarianten.  
\* Die angeführten Listenpreise berücksichtigen die im NoVA-Gesetz aktuell gültigen gesetzlichen Bestimmungen.

Sie möchten mehr über die attraktiven Finanzdienstleistungen von BMW Financial Services erfahren? Informationen und aktuelle Angebote finden Sie unter [www.bmw.at](http://www.bmw.at)





# MODELLÜBERSICHT



## Basisvariante ab 93.800 €\*\*

- 18" Leichtmetallräder V-Speiche 618, Reflexsilber
- Sportsitze für Fahrer und Beifahrer
- Adaptives Fahrwerk
- LED-Scheinwerfer
- Parking Assistant
- BMW Live Cockpit Professional



## M Sportpaket

- 20" M Leichtmetallräder Sternspeiche 740 M, Bicolor
- M Aerodynamikpaket
- M Hochglanz Shadow Line
- Endrohrblenden in M Sportpaket spezifischer Geometrie
- M Außenkennzeichnung an Seitenwand vorn
- Einstiegsleisten mit M Schriftzug, beleuchtet
- M Dachhimmel Anthrazit
- Polsterung Sensafin dekorgestept | Schwarz
- M Lederlenkrad
- M spezifische Pedalerie
- M Fußstütze
- Instrumentenkombination mit M spezifischer Anzeige
- M spezifischer Fahrzeugschlüssel
- Adaptives M Fahrwerk

ab 2.855 €\*\*



## X5 M60i xDrive

- 21" M Leichtmetallräder Y-Speiche 741 M Bicolor
- Bereifung mit Notlaufeigenschaften
- M Aerodynamikpaket
- M Hochglanz Shadow Line
- M Dachreling Hochglanz Shadow Line
- Polsterung Sensafin dekorgestept | Schwarz
- Edelholzausführung 'Fineline' Schwarz mit Metalleffekt hochglänzend
- M Dachhimmel Anthrazit
- M Lederlenkrad
- M Twinpower Turbo V8-Zylinder-Benzinmotor
- M Sportabgasanlage
- M Sportdifferenzial
- Adaptives M Fahrwerk
- Integral-Aktivlenkung

145.950 €\*



## X5 M Competition

- Alpinweiß uni
- 21"/22" M Leichtmetallräder Sternspeiche 818 M Bicolor
- Steptronic Sport Getriebe
- M Sportdifferenzial
- M Sportabgasanlage
- Adaptives M Fahrwerk Professional
- M Hochglanz Shadow Line mit erweiterten Umfängen
- M Dachreling Hochglanz Shadow Line
- Polsterung Leder Merino
- Edelholzausführung 'Fineline' Schwarz mit Metalleffekt hochglänzend
- BMW Individual Instrumententafel lederbezogen
- M Multifunktionssitze Fahrer und Beifahrer
- M Sicherheitsgurte
- M Lenkrad
- M Dachhimmel Anthrazit
- Driving Assistant
- Adaptiver LED-Scheinwerfer
- BMW Live Cockpit Professional
- Harman Kardon Surround Sound System

211.000 €\*



# X5 xDrive50e

Mit Plug-In-Hybrid Technologie.



## ENTHALTENE AUSSTATTUNGEN

E-Motor  
ergänzender elektrischer Antrieb (z. B. für Parallelbetrieb mit Verbrennungsmotor oder rein elektrisches Fahren)

2VR Adaptive 2-Achs Luftfederung

4U9 Akustischer Fußgängerschutz

4V1 BMW IconicSounds Electric

4T2 Ladekabel Professional (Mode 3) für öffentliches Laden

Standklimatisierung



# M SPORTPAKET

Im M Sportpaket sind die Ausstattungsumfänge der Serienausstattung enthalten.



## MODELLPREISE

EUR  
ohne MwSt.

337	M Sportpaket	<b>3.445,-</b>
	für xDrive50e	<b>2.855,-</b>

## ENTHALTENE AUSSTATTUNGEN

1TC	20" M Leichtmetallräder Sternspeiche 740 M, Bicolor Orbitgrau, Reifen mit Notlaufeigenschaften vorn: 9 J × 20 / Bereifung 275/45 R20 hinten: 10,5 J × 20 / Bereifung 305/40 R20
	Einstiegsleisten mit M Schriftzug, beleuchtet
	M spezifische Pedalerie
	M Fußstütze
KPSW	Polsterung Sensafin dekorgestept   Schwarz
2VF	Adaptives M Fahrwerk
715	M Aerodynamikpaket
760	M Hochglanz Shadow Line
710	M Lederlenkrad
	M Außenkennzeichnung an Seitenwand vorn
	Instrumentenkombination mit M spezifischer Anzeige
	M spezifischer Fahrzeugschlüssel
	Endrohrblenden in M Sportpaket spezifischer Geometrie
775	M Dachhimmel Anthrazit

## OPTIONAL WÄHLBARE AUSSTATTUNGEN

EUR  
ohne MwSt.

3MB	Exterieur Line Aluminium satiniert	-,-
C4P	M Brooklyn Grau metallic	-,-
KP	Polsterung Sensafin dekorgestept Silverstone, Coffee oder Cognac	-,-

## AUSSTATTUNGEN MIT PREISVORTEIL

EUR  
ohne MwSt.

1XN	21" M Leichtmetallräder Y-Speiche 741 M, Bicolor Orbitgrau, Reifen mit Notlaufeigenschaften vorn: 9,5 J × 21 / Bereifung 275/40 R21 hinten: 10,5 J × 21 / Bereifung 315/35 R21	<b>825,-</b>
1XM	21" M Leichtmetallräder Y-Speiche 741 M, Bicolor Orbitgrau, mit Sportreifen vorn: 9,5 J × 21 / Bereifung 275/40 R21 hinten: 10,5 J × 21 / Bereifung 315/35 R21	<b>1.620,-</b>
1PA	22" M Leichtmetallräder Doppelspeiche 742 M, Bicolor Jetblack vorn: 9,5 J × 22 / Bereifung 275/35 R22 hinten: 10,5 J × 22 / Bereifung 315/30 R22	<b>1.310,-</b>
1PQ	22" M Leichtmetallräder Doppelspeiche 742 M, Jetblack vorn: 9,5 J × 22 / Bereifung 275/35 R22 hinten: 10,5 J × 22 / Bereifung 315/30 R22	<b>1.605,-</b>
2VW	Adaptives M Fahrwerk Professional	<b>3.025,-</b>
2VR	Adaptive 2-Achs Luftfederung	<b>1.050,-</b>
XD5	M Dachhimmel Alcantara	<b>1.010,-</b>
776	M Dachhimmel Alcantara Anthrazit	<b>1.010,-</b>

Weitere Ausstattungen finden Sie ab Seite 34



## BMW X5 M60i xDrive



## ENTHALTENE AUSSTATTUNGEN

1XN	21" M Leichtmetallräder Y-Speiche 741 M, Bicolor mit Mischbereifung und Notlaufeigenschaften vorn: 9,5 J × 21 / Bereifung 275/40 R21 hinten: 10,5 J × 21 / Bereifung 315/35 R21
258	Bereifung mit Notlaufeigenschaften
KPSW	Polsterung Sensafin dekorgestept   Schwarz
4LM	Edelholzausführung 'Fineline' Schwarz mit Metalleffekt hochglänzend
2VH	Integral-Aktivlenkung
2T4	M Sportdifferenzial
2VF	Adaptives M Fahrwerk M Twinpower Turbo V8-Zylinder-Benzinmotor
715	M Aerodynamikpaket
760	M Hochglanz Shadow Line
3MC	M Dachreling Hochglanz Shadow Line
1MA	M Sportabgasanlage
710	M Lederlenkrad
775	M Dachhimmel Anthrazit

## OPTIONAL WÄHLBARE AUSSTATTUNGEN

KP	Polsterung Sensafin dekorgestept Silverstone, Coffee oder Cognac	EUR ohne MwSt. -,-
----	--	--------------------

## AUSSTATTUNGEN MIT PREISVORTEIL

1XM	21" M Leichtmetallräder Y-Speiche 741 M, Bicolor Orbitgrau, mit Sportreifen vorn: 9,5 J × 21 / Bereifung 275/40 R21 hinten: 10,5 J × 21 / Bereifung 315/35 R21	EUR ohne MwSt. 800,-
1G5	21" M Leichtmetallräder V-Speiche 915 M Bicolor mit Sportreifen oder	1.050,-
1G6	21" M Leichtmetallräder V-Speiche 915 M Bicolor mit Notlaufeigenschaften vorn: 9,5 J × 21 / Bereifung 275/40 R21 hinten: 10,5 J × 21 / Bereifung 315/35 R21	250,-
1PA	22" M Leichtmetallräder Doppelspeiche 742 M, Bicolor Jetblack oder	655,-
1PQ	22" M Leichtmetallräder Doppelspeiche 742 M vorn: 9,5 J × 22 / Bereifung 275/35 R22 hinten: 10,5 J × 22 / Bereifung 315/30 R22	950,-
1SM	22" M Leichtmetallräder V-Speiche 747 M, Bicolor Jetblack vorn: 9,5 J × 22 / Bereifung 275/35 R22 hinten: 10,5 J × 22 / Bereifung 315/30 R22	655,-
1W7	22" BMW Individual Leichtmetallräder Vielspeiche 745 I Bicolor vorn: 9,5 J × 22 / Bereifung 275/35 R22 hinten: 10,5 J × 22 / Bereifung 315/30 R22	950,-
776	M Dachhimmel Alcantara Anthrazit	1.010,-
2VW	Adaptives M Fahrwerk Professional	3.025,-
2VR	Adaptive 2-Achs Luftfederung	1.050,-
4M5	BMW Individual Instrumententafel lederbezogen	840,-
688	Harman Kardon Surround Sound System	630,-

Weitere Ausstattungen finden Sie ab Seite 34



## X5M COMPETITION



## ENTHALTENE AUSSTATTUNGEN

1TF	21"/22" M Leichtmetallräder Sternspeiche 818 M, Bicolor mit Mischbereifung vorn: 10,5 J × 21 / Bereifung 295/35 R21 hinten: 11,5 J × 22 / Bereifung 315/30 R22
LK	Polsterung Leder Merino
4LM	Edelholzausführung 'Fineline' schwarz mit Metalleffekt hochglänzend
4M5	BMW Individual Instrumententafel lederbezogen
2TB	Steptronic Sport Getriebe
2T4	M Sportdifferenzial
2VW	Adaptives M Fahrwerk Professional
1MA	M Sportabgasanlage
7M9	M Hochglanz Shadow Line mit erweiterten Umfängen
3MC	M Dachreling Hochglanz Shadow Line M Lenkrad
775	M Dachhimmel Anthrazit
688	Harman Kardon Surround Sound System
4MA	M Multifunktionssitze für Fahrer und Beifahrer
4GQ	M Sicherheitsgurte
6U3	BMW Live Cockpit Professional
5AS	Driving Assistant
552	Adaptiver LED-Scheinwerfer

Abbildungen zeigen Lackierung in M Isle of Man Grün metallic, Innenraum Vollleder Merino Feinnarbe Schwarz und weitere aufpreispflichtige Sonderausstattungen.



## OPTIONAL WÄHLBARE AUSSTATTUNGEN

	EUR ohne MwSt.
Metallische Lacke, z.B. Saphirschwarz, Mineralweiß, M Carbonschwarz, M Marina Bay Blau, M Brooklyn Grau	–,-
HEJA Polsterung Vollleder Merino/Alcantarakombination Schwarz/Kontrast Midrand Beige	–,-

## AUSSTATTUNGEN MIT PREISVORTEIL

	EUR ohne MwSt.
C5A BMW Individual Frozen Pure Grey metallic	<b>3.065,-</b>
1TE 21"/22" M Leichtmetallräder Sternspeiche 809 M, Bicolor Jetblack vorn: 10,5 J × 21 / Bereifung 295/35 R21 hinten: 11,5 J × 22 / Bereifung 315/30 R22	<b>1.975,-</b>
776 M Dachhimmel Alcantara Anthrazit	<b>1.010,-</b>
XD5 M Dachhimmel Alcantara	<b>1.010,-</b>
1MD M Carbon Motorabdeckung	<b>1.010,-</b>
6F1 Bowers & Wilkins Diamond Surround Sound System	<b>3.405,-</b>

Weitere Ausstattungen finden Sie ab Seite 34

Unsere Empfehlung für ein noch größeres BMW Erlebnis.



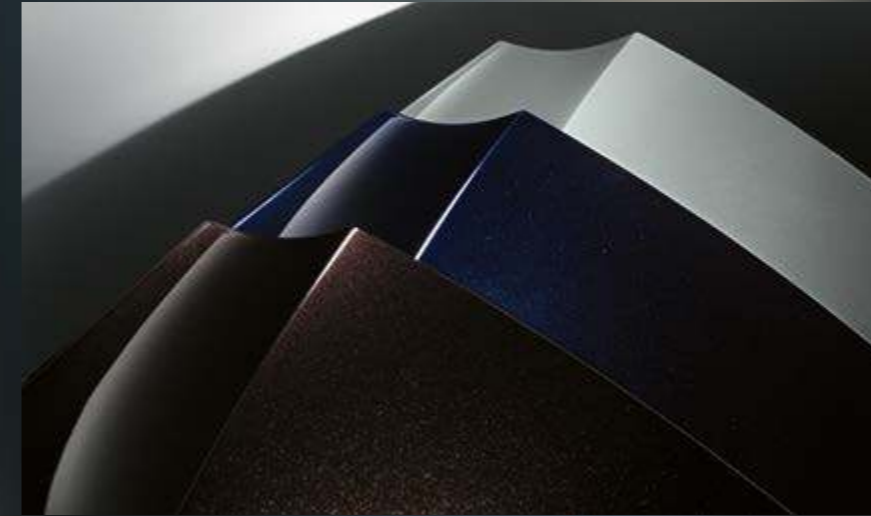
# FARBWELT EXTERIEUR



Uni 300 Alpinweiß



Metallic C4W  
Skyscraper Grau



### BMW Individual

Weitere, besondere Lackfarben gibt es im Individual-Angebot von BMW. In der Preistabelle auf Seite 35 werden alle Individual-Lackierungen und Individual-Sonderlackierungen aufgeführt.

Mehr Informationen unter <https://individual.bmw-m.com/de-AT/>



Metallic 475 Saphirschwarz



Metallic 416 M Carbonschwarz



Metallic C35 Blue Ridge Mountain



Metallic C4G M Isle of Man Grün<sup>1</sup>



BMW Individual C5A  
Frozen Pure Grey metallic



Metallic C3G M Toronto Rot<sup>1</sup>



BMW Individual C36  
Dravitgrau metallic



BMW Individual C3Z  
Tansanitblau metallic



BMW Individual X1B  
Ametrin metallic



Metallic C1K  
M Marina Bay Blau<sup>2</sup>



Metallic A96 Mineralweiß



Metallic C4P M Brooklyn Grau



Metallic C3D Manhattan

<sup>1</sup>Nur in Verbindung mit X5 M Competition

<sup>2</sup>Nur in Verbindung mit X5 M Competition und BMW X5 M60i xDrive



# FARBWELT INTERIEUR

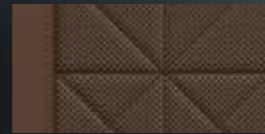
## LEDERNACHBILDUNG SENSAFIN DEKORGESTEPPT



KPA9 Silverstone<sup>2</sup>



KPSW Schwarz<sup>2</sup>



KPHF Coffee<sup>2</sup>



KPRI Cognac<sup>2</sup>



### BMW Individual Polster & Zierleisten

Weitere, besondere Polster und Zierleisten gibt es im Individual-Angebot von BMW. In der Preistabelle auf Seite 40 werden alle Individual-Polster und Individual-Interieurleisten aufgeführt.

Mehr Informationen unter <https://individual.bmw-m.com/de-AT/>

## LEDER MERINO



LKSW Schwarz<sup>1</sup>



LKDA Sakhir Orange<sup>1</sup>

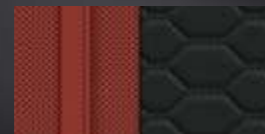
## VOLLEDER MERINO



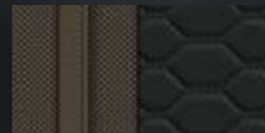
X3SW Schwarz<sup>1</sup>



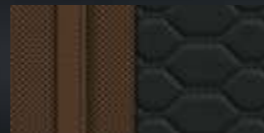
HEJA Merino-/ Alcantara-kombination Schwarz mit Kontrast Midrand Beige<sup>1</sup>



X3DA Sakhir Orange<sup>1</sup>



X3HV Adelaide Grau<sup>1</sup>



X3JT Taruma Braun<sup>1</sup>



X3A9 Silverstone<sup>1</sup>

## INTERIEURLEISTEN



4ML Pianolack Schwarz Individual mit Akzentleiste Perlglanz Chrom



4MC Carbon Fibre offenporig Akzentleiste Schwarz hochglänzend

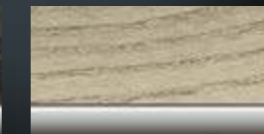
## EDELHOLZAUSFÜHRUNG



4KR Edelholzausführung 'Finline Stripe' Braun hochglänzend



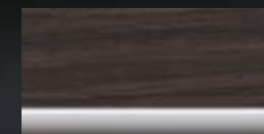
4LM Pappel Maser Anthrazit-Braun offenporig



XEE BMW Individual Edelholzausführung Esche Flowing Grey offenporig



4WW Esche Maser Silbergrau hochglänzend



4D7 Edelholzausführung Lindenholz 'Finline' Braun offenporig



4KT Edelholzausführung Pappel Maser Anthrazit-Braun offenporig

## BMW INDIVIDUAL ERWEITERTE LEDERAUSSTATTUNG MERINO



VASW Schwarz



VAEW Elfenbeinweiß



VATQ Tartufo



VAHF Coffee



ZBSW Schwarz



ZBJJ Elfenbeinweiß/ Atlasgrau



ZBTQ Tartufo

Die Preise der jeweiligen Polster und Interieurleisten entnehmen Sie der Tabelle auf Seite 40.

<sup>1</sup>Nur in Verbindung mit X5 M Competition

<sup>2</sup>Nicht für X5 M Competition



# RÄDER



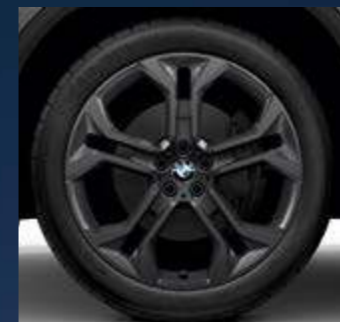
1PA 22" M Leichtmetallräder Doppelspeiche 742 M, Jetblack, glanzgedreht  
Alternativ in Jetblack (1PQ)



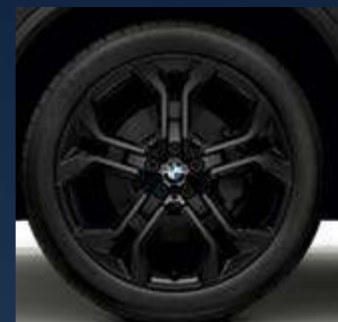
1G5 18"/21" M Leichtmetall-  
räder V-Speiche 915, Midnight  
grey (1G6)



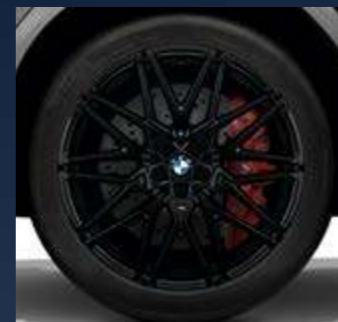
1SA 19" Leichtmetallräder  
V-Speiche 734, Reflexsilber



1XB 21" Leichtmetallräder  
Y-Speiche 744, Orbitgrau  
Alternativ in Orbitgrau, glanz-  
gedreht (1XD)



1XC 21" Leichtmetallräder  
Y-Speiche 744, Bicolor mit  
Mischbereifung



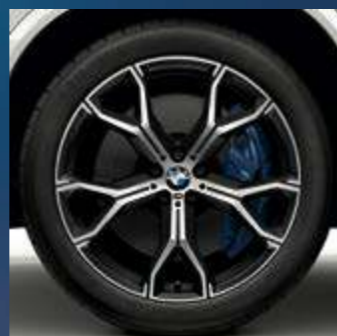
1EZ 21"/22" M Leichtmetall-  
räder Sternspeiche 818 M,  
Schwarz mit Mischbereifung<sup>1</sup>



1TF 21"/22" M Leichtmetall-  
räder Sternspeiche 818 M,  
Jetblack, glanzgedreht<sup>1</sup>



1W7 21"/22" BMW Individual  
Leichtmetallräder Vielspeiche  
745, Bicolor Orbitgrau,  
glanggedreht<sup>1</sup>



1XN/1XM 21" M Leichtmetall-  
räder Y-Speiche 741 M



1TE 21"/22" M Leichtmetall-  
räder Sternspeiche 809 M,  
Jetblack, glanzgedreht<sup>1</sup>



1TC 20" M Leichtmetallräder  
Sternspeiche 740 M, Orbitgrau,  
glanggedreht<sup>3</sup>



1SE 20" Leichtmetallräder  
V-Speiche 738, Ferricgrau,  
glanggedreht



1SM 22" Leichtmetallräder  
V-Speiche 747 M, Jetblack,  
glanggedreht<sup>2</sup>



1PQ 22" M Leichtmetallräder  
Doppelspeiche 742 M, mit  
Mischbereifung

<sup>1</sup> Nur in Verbindung mit X5 M Competition

<sup>2</sup> Nur in Verbindung mit X5 M50i

<sup>3</sup> Nicht in Verbindung mit X5 M60i xDrive



# AUSSTATTUNGSPAKETE

## Komfort Paket

- Getränkehalter, temperiert
- Wärmekomfort Paket vorne
- Sitzheizung vorn und hinten



## Exklusiv Paket<sup>1</sup>

- Glasapplikation 'CraftedClarity' für Interieurelemente
- Massagefunktion vorn
- BMW Individual Instrumententafel lederbezogen
- BMW Niere 'Iconic Glow'



## M Sportpaket Pro

- M Sportabgasanlage
- M Sportbremse, rot hochglänzend
- M Sicherheitsgurte
- M Leuchten Shadow Line
- M Hochglanz Shadow Line mit erweiterten Umfängen



## Komfort Paket Plus<sup>1</sup>

- Soft-Close-Automatik für Türen
- Akustikverglasung
- Sonnenschutzverglasung
- Aktive Sitzbelüftung vorn
- Komfortsitze vorn, elektrisch verstellbar
- Klimaautomatik mit 4-Zonenregelung
- Ambient Air Paket



## Innovations-Paket

- Driving Assistant bzw. Driving Assistant Professional für BMW X5 M Competition
- Harman Kardon Surround Sound System
- Parking Assistant Professional
- Adaptiver LED-Scheinwerfer
- BMW Live Cockpit Professional
- BMW Gestiksteuerung



## Travel Paket

- Travel & Comfort System
- Panorama-Glasdach
- Sonnenschutzrollo, hintere Türseitscheiben
- Gepäckraumpaket



<sup>1</sup> Nicht für X5 M Competition



### AUSSTATTUNGSPAKETE

		X5 xDrive50e	X5 xDrive40i	X5 xDrive30d	X5 xDrive40d	X5 M60i xDrive	X5 M Competition	EUR ohne MwSt.
7R7	Innovations-Paket inkl. „552“ Adaptiver LED-Scheinwerfer, „5AS“ Driving Assistant bzw. „5AU“ Driving Assistant Professional für BMW X5 M Competition, „5DW“ Parking Assistant Professional, „688“ Harman Kardon Surround Sound System, „6U3“ BMW Live Cockpit Professional, „6U8“ BMW Gestiksteuerung	o	o	o	o	o		4.750,-
							o	2.645,-
7RS	Komfort Paket inkl. „44A“ Getränkehalter, temperiert, „4HA“ Sitzheizung vorn und hinten, „4HB“ Wärmekomfort Paket vorn	o	o	o	o	o	o	715,-
981	Komfort Paket Plus inkl. „323“ Soft-Close-Automatik für Türen, „3KA“ Akustikverglasung, „420“ Sonnenschutzverglasung, „453“ Aktive Sitzbelüftung vorn, „456“ Komfortsitze vorn, elektrisch verstellbar, „4NB“ Klimaautomatik mit 4-Zonenregelung, „4NM“ Ambient Air Paket	o	o	o	o	o		3.530,-
9D8	Exklusiv Paket inkl. „3DN“ BMW Niere 'Iconic Glow', „4A2“ Glasapplikation 'CraftedClarity' für Interieurelemente, „4M5“ BMW Individual Instrumententafel lederbezogen, „4T7“ Massagefunktion vorn	o	o	o	o		o	2.480,-
							o	2.100,-
	in Verbindung mit „ZBTQ“ Tartufo Schwarz, „ZBJJ“ Elfenbeinweiss Atlasgrau, „ZBSW“ Schwarz Schwarz	o	o	o	o		o	1.640,-
						o	1.260,-	
7LK	Travel Paket inkl. „402“ Panorama-Glasdach, „417“ Sonnenschutzrollo, hintere Türseitenscheiben, „418“ Gepäckraumpaket, „4FL“ Travel & Comfort System		o	o	o	o	o	2.815,-
		o						2.145,-
	in Verbindung mit „4UB“ 3. Sitzreihe		o	o	o			2.145,-
337	M Sportpaket inkl. „775“ M Dachhimmel anthrazit (alternativ: „XD5“ M Dachhimmel Alcantara), „715“ Aerodynamikpaket, „2VF“ Adaptives M Fahrwerk, „710“ M Lederlenkrad, „760“ M Hochglanz Shadow Line, „3MB“ Exterieur Line Aluminium satiniert		o	o	o			3.445,-
		o						2.855,-
33B	M Sportpaket Pro inkl. „1MA“ M Sportabgasanlage, „3M2“ M Sportbremse, rot hochglänzend, „3MF“ M Leuchten Shadow Line, „4GQ“ M Sicherheitsgurte, „7M9“ M Hochglanz Shadow Line mit erweiterten Umfängen		o	o	o			1.470,-
		o				o		1.135,-
	⌘ nur mit „337“ M Sportpaket	o	o	o	o			

### EXTERIEUR

		X5 xDrive50e	X5 xDrive40i	X5 xDrive30d	X5 xDrive40d	X5 M60i xDrive	X5 M Competition	EUR ohne MwSt.
<b>UNI-LACK</b>								
300	Alpinweiß uni	o	o	o	o	o	o	-,-
490	Sonderlackierung ⌘ nur mit „ZIM“ Preissteuerung Individual Lackierung	o	o	o	o	o	o	-,-
	⌘ nur mit „322“ Komfortzugang						o	
<b>METALLIC-LACK</b>								
475	Saphirschwarz	o	o	o	o	o		925,-
							o	-,-
A96	Mineralweiß metallic	o	o	o	o	o		925,-
							o	-,-
416	M Carbonschwarz metallic	o	o	o	o	o		925,-
							o	-,-
	⌘ nur mit „337“ M Sportpaket	o	o	o	o			
C35	Blue Ridge Mountain metallic	o	o	o	o			925,-
C1K	M Marina Bay Blau metallic						o	925,-
							o	-,-
C3D	Manhattan metallic	o	o	o	o	o		925,-
C3G	M Toronto Rot metallic						o	-,-
C4G	M Isle of Man Grün metallic						o	-,-
C4P	M Brooklyn Grau metallic	o	o	o	o	o		925,-
							o	-,-
	⌘ nur mit „337“ M Sportpaket	o	o	o	o			
C4W	Skyscraper Grau metallic	o	o	o	o	o		925,-
<b>BMW INDIVIDUAL-LACK</b>								
ZIM	Preissteuerung Individual Lackierung	o	o	o	o	o	o	4.950,-
C36	BMW Individual Dravitrgrau metallic	o	o	o	o	o	o	1.975,-
X1B	BMW Individual Ametrin metallic	o	o	o	o	o		4.950,-
C3Z	BMW Individual Tansanitblau metallic	o	o	o	o	o		1.975,-
C5A	BMW Individual Frozen Pure Grey metallic	o	o	o	o	o	o	3.065,-



**EXTERIEUR**

X5 xDrive50e	X5 xDrive40i	X5 xDrive30d	X5 xDrive40d	X5 M60i xDrive	X5 M Competition	EUR ohne MwSt.
--------------	--------------	--------------	--------------	----------------	------------------	----------------

**AUSSENDESIGN**

	M Außenspiegel in Wagenfarbe					●	Serie
	M Kieme					●	Serie
	M Heckspoiler					●	Serie
3AT	Dachreling Aluminium satiniert	●	●	●	●	○	–,-
	↳ nur mit „3MB“ Exterieur Line Aluminium satiniert	○	○	○	○	○	
	↳ nicht mit „760“ M Hochglanz Shadow Line	○	○	○	○	○	
3MC	M Dachreling Hochglanz Shadow Line	○	○	○	○	● ●	–,-
	↳ nur mit „760“ M Hochglanz Shadow Line	○	○	○	○		
3MB	Exterieur Line Aluminium satiniert Ausstattungs­umfänge in Aluminium satiniert: Zierleiste Fensterrahmen; Ausstattungsumfänge in Schwarz Hochglanz: Fensterführungssteg, Blende B- und C-Säule, Spiegeldreieck mit Spiegelfuß, Spiegelrahmen	○	○	○	○	○	–,-
	↳ nur mit „3AT“ Dachreling Aluminium satiniert	○	○	○	○	○	
760	M Hochglanz Shadow Line Ausstattungs­umfänge in Schwarz Hochglanz: Zierleiste Fensterrahmen, Fensterführungssteg, Blende B- und C-Säule, Spiegeldreieck mit Spiegelfuß, Spiegelrahmen	○	○	○	○	● ●	–,-
	↳ nur mit „337“ M Sportpaket	○	○	○	○		
7M9	M Hochglanz Shadow Line mit erweiterten Umfängen	○	○	○	○	○ ●	–,-
	↳ nur mit „3DN“ BMW Niere 'Iconic Glow'	○	○	○	○		
	↳ nur mit „760“ M Hochglanz Shadow Line, „33B“ M Sportpaket Pro	○	○	○	○	○	
	↳ nicht mit „3MB“ Exterieur Line Aluminium satiniert	○	○	○	○	○	
328	Aluminium-Trittbrett	○	○	○	○		505,-
	↳ nicht mit „337“ M Sportpaket	○	○	○	○		
320	Modellschriftzug, Entfall		○	○	○	○	–,-
3DZ	Entfall Zusatz-Schriftzug außen	○	○	○	○	○	–,-
	↳ nur mit „337“ M Sportpaket	○	○	○	○		
715	M Aerodynamikpaket	○	○	○	○	●	–,-
	↳ nur mit „337“ M Sportpaket	○	○	○	○		
3DN	BMW Niere 'Iconic Glow' in Verbindung mit „9D8“ Exklusiv Paket	○	○	○	○		420,-
1MD	M Carbon Motorabdeckung					○	1.010,-
3ME	M Carbon Spiegelkappen	○	○	○	○	○	755,-
	↳ nur mit „337“ M Sportpaket	○	○	○	○		

**EXTERIEUR**

X5 xDrive50e	X5 xDrive40i	X5 xDrive30d	X5 xDrive40d	X5 M60i xDrive	X5 M Competition	EUR ohne MwSt.
--------------	--------------	--------------	--------------	----------------	------------------	----------------

**RÄDER**

1SA	19" Leichtmetallräder V-Speiche 734 Reflexsilber 9 J × 19 / Bereifung 265/50 R19	●	●	●	●		Serie
1XN	21" M Leichtmetallräder Y-Speiche 741 M Bicolor mit Mischbereifung und Notlaufeigenschaften Orbitgrau vorn: 9,5 J × 21 / Bereifung 275/40 R21 hinten: 10,5 J × 21 / Bereifung 315/35 R21	○	○	○	○	●	825,-
	↳ nur mit „258“ Bereifung mit Notlaufeigenschaften	○	○	○	○	○	
	↳ nur mit „337“ M Sportpaket	○	○	○	○		
1TF	21"/22" M Leichtmetallräder Sternspeiche 818 M Bicolor mit Mischbereifung Jetblack vorn: 10,5 J × 21 / Bereifung 295/35 R21 hinten: 11,5 J × 22 / Bereifung 315/30 R22					●	Serie
2PA	Radschraubensicherung	●	●	●	●	●	Serie
1SE	20" Leichtmetallräder V-Speiche 738 Bicolor mit Mischbereifung und Notlaufeigenschaften Ferricgrau vorn: 9 J × 20 / Bereifung 275/45 R20 hinten: 10,5 J × 20 / Bereifung 305/40 R20	○	○	○	○		1.565,-
	↳ nur mit „258“ Bereifung mit Notlaufeigenschaften	○	○	○	○		
1TC	20" M Leichtmetallräder Sternspeiche 740 M Bicolor mit Mischbereifung und Notlaufeigenschaften Orbitgrau vorn: 9 J × 20 / Bereifung 275/45 R20 hinten: 10,5 J × 20 / Bereifung 305/40 R20	○	○	○			–,-
	↳ nur mit „337“ M Sportpaket, „258“ Bereifung mit Notlaufeigenschaften	○	○	○			
1XB	21" Leichtmetallräder Y-Speiche 744 mit Mischbereifung und Notlaufeigenschaften Orbitgrau vorn: 9,5 J × 21 / Bereifung 275/40 R21 hinten: 10,5 J × 21 / Bereifung 315/35 R21	○	○	○	○		2.195,-
	↳ nur mit „258“ Bereifung mit Notlaufeigenschaften	○	○	○	○		
1XC	21" Leichtmetallräder Y-Speiche 744 Bicolor mit Mischbereifung Orbitgrau vorn: 9,5 J × 21 / Bereifung 275/40 R21 hinten: 10,5 J × 21 / Bereifung 315/35 R21	○	○	○	○		2.890,-
1XD	21" Leichtmetallräder Y-Speiche 744 Bicolor mit Mischbereifung und Notlaufeigenschaften Orbitgrau vorn: 9,5 J × 21 / Bereifung 275/40 R21 hinten: 10,5 J × 21 / Bereifung 315/35 R21	○	○	○	○		2.360,-
	↳ nur mit „258“ Bereifung mit Notlaufeigenschaften	○	○	○	○		



EXTERIEUR		X5 xDrive50e	X5 xDrive40i	X5 xDrive30d	X5 xDrive40d	X5 M60i xDrive	X5 M Competition	EUR ohne MwSt.
1XM	21" M Leichtmetallräder Y-Speiche 741 M Bicolor mit Mischbereifung und Sportreifen Orbitgrau vorn: 9,5 J × 21 / Bereifung 275/40 R21 hinten: 10,5 J × 21 / Bereifung 315/35 R21	o	o	o	o			1.620,-
	☞ nur mit „337" M Sportpaket					o		800,-
	☞ nicht mit „258" Bereifung mit Notlaufeigenschaften	o	o	o	o	o		
1G5	21" M Leichtmetallräder V-Speiche 915 M Bicolor mit Mischbereifung und Sportreifen Midnight grey vorn: 9,5 J × 21 / Bereifung 275/40 R21 hinten: 10,5 J × 21 / Bereifung 315/35 R21	o	o	o	o			1.620,-
	☞ nur mit „337" M Sportpaket					o		1.050,-
	☞ nicht mit „258" Bereifung mit Notlaufeigenschaften	o	o	o	o	o		
1G6	21" M Leichtmetallräder V-Speiche 915 M Bicolor mit Mischbereifung und Notlaufeigenschaften Midnight grey vorn: 9,5 J × 21 / Bereifung 275/40 R21 hinten: 10,5 J × 21 / Bereifung 315/35 R21	o	o	o	o			825,-
	☞ nur mit „337" M Sportpaket					o		250,-
	☞ nur mit „258" Bereifung mit Notlaufeigenschaften	o	o	o	o	o		
3H4	20" M Leichtmetallräder Sternspeiche 740 M Bicolor mit Mischbereifung Orbitgrau vorn: 9 J × 20 / Bereifung 275/45 R20 hinten: 10,5 J × 20 / Bereifung 305/40 R20	o						-,-
	☞ nur mit „337" M Sportpaket	o						
	☞ nicht mit „258" Bereifung mit Notlaufeigenschaften	o	o	o	o	o		
3H6	21" M Leichtmetallräder V-Speiche 915 M Bicolor mit Mischbereifung Midnight Grey vorn: 9 J × 21 / Bereifung 275/40 R21 hinten: 10,5 J × 21 / Bereifung 315/35 R21	o						825,-
	☞ nur mit „337" M Sportpaket	o						
	☞ nicht mit „258" Bereifung mit Notlaufeigenschaften	o						
1TE	21"/22" M Leichtmetallräder Sternspeiche 809 M Bicolor mit Mischbereifung Jetblack vorn: 10,5 J × 21 / Bereifung 295/35 R21 hinten: 11,5 J × 22 / Bereifung 315/30 R22					o		1.975,-
1EZ	21"/22" M Leichtmetallräder Sternspeiche 818 M Schwarz mit Mischbereifung Jetblack vorn: 10,5 J × 21 / Bereifung 295/35 R21 hinten: 11,5 J × 22 / Bereifung 315/30 R22					o		-,-

EXTERIEUR

EXTERIEUR		X5 xDrive50e	X5 xDrive40i	X5 xDrive30d	X5 xDrive40d	X5 M60i xDrive	X5 M Competition	EUR ohne MwSt.
1PA	22" M Leichtmetallräder Doppelspeiche 742 M Bicolor mit Mischbereifung Schwarz vorn: 9,5 J × 22 / Bereifung 275/35 R22 hinten: 10,5 J × 22 / Bereifung 315/30 R22	o	o	o	o			1.310,-
	☞ nur mit „337" M Sportpaket					o		655,-
	☞ nicht mit „258" Bereifung mit Notlaufeigenschaften	o	o	o	o	o		
1PQ	22" M Leichtmetallräder Doppelspeiche 742 M mit Mischbereifung Jetblack vorn: 9,5 J × 22 / Bereifung 275/35 R22 hinten: 10,5 J × 22 / Bereifung 315/30 R22	o	o	o	o			1.605,-
	☞ nur mit „337" M Sportpaket					o		950,-
	☞ nicht mit „258" Bereifung mit Notlaufeigenschaften	o	o	o	o	o		
1SM	22" M Leichtmetallräder V-Speiche 747 M Bicolor mit Mischbereifung Ceriumgrau vorn: 9,5 J × 22 / Bereifung 275/35 R22 hinten: 10,5 J × 22 / Bereifung 315/30 R22	o	o	o	o			1.310,-
	☞ nur mit „337" M Sportpaket					o		655,-
	☞ nicht mit „258" Bereifung mit Notlaufeigenschaften	o	o	o	o	o		
1W7	22" BMW Individual Leichtmetallräder Vielspeiche 745 I Bicolor mit Mischbereifung Orbitgrau vorn: 9,5 J × 22 / Bereifung 275/35 R22 hinten: 10,5 J × 22 / Bereifung 315/30 R22	o	o	o	o			3.170,-
	☞ nicht mit „258" Bereifung mit Notlaufeigenschaften					o		950,-
	in Verbindung mit „337" M Sportpaket	o	o	o	o			1.605,-
258	Bereifung mit Notlaufeigenschaften	o	o	o	o	●		-,-
300	☞ nur mit „1G6" 21" M Leichtmetallräder V-Speiche 915 M Bicolor mit Mischbereifung und Notlaufeigenschaften, „1TC" 20" M Leichtmetallräder Sternspeiche 740 M Bicolor mit Mischbereifung und Notlaufeigenschaften, „1XN" 21" Leichtmetallräder Y-Speiche 744 Bicolor mit Mischbereifung und Notlaufeigenschaften					o		
	☞ nur mit „1G6" 21" M Leichtmetallräder V-Speiche 915 M Bicolor mit Mischbereifung und Notlaufeigenschaften, „1SE" 20" Leichtmetallräder V-Speiche 738 Bicolor mit Mischbereifung und Notlaufeigenschaften, „1TC" 20" M Leichtmetallräder Sternspeiche 740 M Bicolor mit Mischbereifung und Notlaufeigenschaften, „1XB" 21" Leichtmetallräder Y-Speiche 744 mit Mischbereifung und Notlaufeigenschaften, „1XD" 21" Leichtmetallräder Y-Speiche 744 Bicolor mit Mischbereifung und Notlaufeigenschaften, „1XN" 21" Leichtmetallräder Y-Speiche 744 Bicolor mit Mischbereifung und Notlaufeigenschaften	o	o	o	o			
	Notrad		o	o	o	o	o	295,-
	☞ nicht mit „4UB" 3. Sitzreihe		o	o	o			



**INTERIEUR**

		X5 xDrive50e	X5 xDrive40i	X5 xDrive30d	X5 xDrive40d	X5 M60i xDrive	X5 M Competition	EUR ohne MwSt.
<b>POLSTER</b>								
KP	Ledernachbildung 'Sensafin' dekorgestept	●	●	●	●	●		
KPA9	Silverstone <small>⚡ nur mit „775“ M Dachhimmel anthrazit, „776“ M Dachhimmel Alcantara anthrazit</small>	○	○	○	○	○		-,-
KPHF	Coffee	○	○	○	○	○		-,-
KPRI	Cognac	○	○	○	○	○		-,-
KPSW	Schwarz	○	○	○	○	○		-,-
LK	Leder 'Merino'						●	
LKSW	Schwarz   Schwarz						○	-,-
LKDA	Sakhir Orange						○	-,-
HE	Vollleder 'Merino'/Alcantarakombination						○	
HEJA	Schwarz/Kontrast Midrand Beige						○	-,-
X3	Vollleder 'Merino'						○	
X3A9	Silverstone   Schwarz						○	-,-
X3DA	Sakhir Orange   Schwarz						○	-,-
X3SW	Schwarz   Schwarz						○	-,-
X3JT	Taruma Braun   Schwarz						○	-,-
X3HV	Adelaide Grau   Schwarz						○	-,-
VA	BMW Individual erweiterte Lederausstattung 'Merino'	○	○	○	○	○		
VASW	Schwarz   Schwarz <small>⚡ nur mit „456“ Komfortsitze vorn, elektrisch verstellbar, „4MA“ M Multifunktionssitze für Fahrer und Beifahrer</small>	○	○	○	○	○		1.805,-
VAEW	Elfenbeinweiß   Schwarz <small>⚡ nur mit „456“ Komfortsitze vorn, elektrisch verstellbar, „4MA“ M Multifunktionssitze für Fahrer und Beifahrer</small>	○	○	○	○	○		1.805,-
VATQ	Tartufo   Schwarz <small>⚡ nur mit „456“ Komfortsitze vorn, elektrisch verstellbar, „4MA“ M Multifunktionssitze für Fahrer und Beifahrer</small>	○	○	○	○	○		1.805,-
VAHF	Coffee   Schwarz <small>⚡ nur mit „456“ Komfortsitze vorn, elektrisch verstellbar, „4MA“ M Multifunktionssitze für Fahrer und Beifahrer</small>	○	○	○	○	○		1.805,-

**INTERIEUR**

		X5 xDrive50e	X5 xDrive40i	X5 xDrive30d	X5 xDrive40d	X5 M60i xDrive	X5 M Competition	EUR ohne MwSt.
ZA	BMW Individual erweiterte Lederausstattung 'Merino' <small>⚡ nur mit „456“ Komfortsitze vorn, elektrisch verstellbar, „4MA“ M Multifunktionssitze für Fahrer und Beifahrer</small>	○	○	○	○	○		
ZB	BMW Individual Volllederausstattung 'Merino' <small>⚡ nur mit „456“ Komfortsitze vorn, elektrisch verstellbar, „4MA“ M Multifunktionssitze für Fahrer und Beifahrer</small>	○	○	○	○	○	○	
ZBTQ	Tartufo   Schwarz <small>⚡ nur mit „4M5“ BMW Individual Instrumententafel lederbezogen, „776“ M Dachhimmel Alcantara Anthrazit, „XD5“ M Dachhimmel Alcantara</small> in Verbindung mit „9D8“ Exklusiv Paket	○	○	○	○	○		2.815,- 1.010,-
ZBSW	Schwarz   Schwarz <small>⚡ nur mit „776“ M Dachhimmel Alcantara Anthrazit, „4M5“ BMW Individual Instrumententafel lederbezogen</small> in Verbindung mit „9D8“ Exklusiv Paket	○	○	○	○	○		2.815,- 1.010,-
ZBJJ	Elfenbeinweiß   Atlasgrau <small>⚡ nur mit „776“ M Dachhimmel Alcantara Anthrazit, „XD5“ M Dachhimmel Alcantara, „4M5“ BMW Individual Instrumententafel lederbezogen</small> in Verbindung mit „9D8“ Exklusiv Paket	○	○	○	○	○	○	3.150,- 340,- 1.345,-
<b>INTERIEURLEISTEN</b>								
4KR	Edelholzausführung 'Fineline Stripe' Braun hochglänzend	●	●	●	●	○		170,-
4LM	Edelholzausführung 'Fineline' Schwarz mit Metalleffekt hochglänzend <small>⚡ nur mit „337“ M Sportpaket</small>	○	○	○	○	●	●	170,-
4D7	Edelholzausführung Lindenholz 'Fineline' Braun offenporig	○	○	○	○	○		170,-
4MC	M Interieurleisten 'Carbon Fibre' <small>⚡ nur mit „337“ M Sportpaket</small>	○	○	○	○	○		780,-
4KT	Edelholzausführung Pappel Maser Anthrazit-Braun offenporig	○	○	○	○	○		170,-
4ML	BMW Individual Interieurleisten Pianolack Schwarz	○	○	○	○	○	○	445,-
4WW	BMW Individual Edelholzausführung Esche Maser Silbergrau hochglänzend	○	○	○	○	○		445,-



**INTERIEUR**

		X5 xDrive50e	X5 xDrive40i	X5 xDrive30d	X5 xDrive40d	X5 M60i xDrive	X5 M Competition	EUR ohne MwSt.	
XEE	BMW Individual Edelholzausführung Esche Flowing Grey offenporig	o	o	o	o	o	o	445,-	
	☞ nur mit „4UR“ Ambientes Licht	o	o	o	o	o			
	☞ nicht mit „4D7“ Edelholzausführung Lindenholz 'Fineline' braun offenporig, „4KR“ Edelholzausführung 'Fineline Stripe' braun hochglänzend, „4KT“ Edelholzausführung Pappel Maser Anthrazit-Braun offenporig, „4LM“ Edelholzausführung 'Fineline' schwarz mit Metalleffekt hochglänzend, „4MC“ M Interieurleisten 'Carbon Fibre', „4ML“ BMW Individual Interieurleisten Pianolack Schwarz, „4WW“ BMW Individual Edelholzausführung Esche Maser Silbergrau hochglänzend	o	o	o	o	o			
	☞ nicht mit „4LM“ Edelholzausführung 'Fineline' schwarz mit Metalleffekt hochglänzend, „4MC“ M Interieurleisten 'Carbon Fibre', „4ML“ BMW Individual Interieurleisten Pianolack Schwarz						o		
<b>SITZE UND SITZFUNKTIONEN</b>									
481	Sportsitze für Fahrer und Beifahrer	●	●	●	●	●		Serie	
	☞ nur mit „KP“ Ledernachbildung 'Sensafin' dekorgestept	o	o	o	o	o			
	Kopfstützen, alle Sitzplätze	●	●	●	●	●	●	Serie	
	Armauflage	●	●	●	●	●	●	Serie	
459	Sitzverstellung, elektrisch, mit Memory	●	●	●	●	●	●	Serie	
494	Sitzheizung für Fahrer und Beifahrer	●	●	●	●	●	●	Serie	
	Fondsitze	●	●	●	●	●	●	Serie	
488	Lordosenstütze	●	●	●	●	●	●	Serie	
4MA	M Multifunktionssitze für Fahrer und Beifahrer	o	o	o	o	o	●	840,-	
	☞ nur mit „337“ M Sportpaket	o	o	o	o				
	☞ nur mit „VASW“ Schwarz   Schwarz, „ZBSW“ Schwarz   Schwarz, „ZBTQ“ Tartufo   Schwarz, „494“ Sitzheizung für Fahrer und Beifahrer, „4HA“ Sitzheizung vorn und hinten, „4HB“ Wärmekomfort Paket vorne	o	o	o	o	o			
	☞ nicht mit „459“ Sitzverstellung, elektrisch, mit Memory, „488“ Lordosenstütze, „456“ Komfortsitze vorn, elektrisch verstellbar	o	o	o	o	o			
	☞ nicht mit „481“ Sportsitze für Fahrer und Beifahrer	o	o	o	o				
	in Verbindung mit „981“ Komfort Paket Plus	o	o	o	o	o		125,-	
456	Komfortsitze vorn, elektrisch verstellbar inkl. „488“ Lordosenstütze für Fahrer und Beifahrer	o	o	o	o	o		715,-	
	☞ nur mit „KPA9“ Silverstone, „KPHF“ Coffee, „KPSW“ Schwarz, „VAEW“ Elfenbeinweiß   Schwarz, „VAHF“ Coffee   Schwarz, „VASW“ Schwarz   Schwarz, „VATQ“ Tartufo   Schwarz, „ZA“ BMW Individual erweiterte Lederausstattung 'Merino', „ZBJJ“ Elfenbeinweiss   Atlasgrau, „ZBSW“ Schwarz   Schwarz, „ZBTQ“ Tartufo   Schwarz	o	o	o	o	o			
	☞ nicht mit „481“ Sportsitze für Fahrer und Beifahrer, „459“ Sitzverstellung, elektrisch, mit Memory, „488“ Lordosenstütze	o	o	o	o	o			
	in Verbindung mit „981“ Komfort Paket Plus	o	o	o	o	o		-,-	
4GQ	M Sicherheitsgurte	o	o	o	o	o	●	-,-	
	☞ nur mit „5AL“ Active Protection, „33B“ M Sportpaket Pro	o	o	o	o	o			

**INTERIEUR**

		X5 xDrive50e	X5 xDrive40i	X5 xDrive30d	X5 xDrive40d	X5 M60i xDrive	X5 M Competition	EUR ohne MwSt.	
4HA	Sitzheizung vorn und hinten 1. und 2. Sitzreihe	o	o	o	o	o	o	-,-	
	☞ nur mit „7RS“ Komfort Paket	o	o	o	o	o	o		
	☞ nicht mit „494“ Sitzheizung für Fahrer und Beifahrer	o	o	o	o	o	o		
453	Aktive Sitzbelüftung vorn	o	o	o	o	o	o	755,-	
	☞ nur mit „494“ Sitzheizung für Fahrer und Beifahrer, „4HA“ Sitzheizung vorn und hinten, „4HB“ Wärmekomfort Paket vorne, „456“ Komfortsitze vorn, elektrisch verstellbar, „4MA“ M Multifunktionssitze für Fahrer und Beifahrer	o	o	o	o	o			
	in Verbindung mit „981“ Komfort Paket Plus	o	o	o	o	o		-,-	
4T7	Massagefunktion vorn	o	o	o	o	o	o	925,-	
	☞ nur mit „453“ Aktive Sitzbelüftung vorn, „4MA“ M Multifunktionssitze für Fahrer und Beifahrer	o	o	o	o	o	o		
	in Verbindung mit „9D8“ Exklusiv Paket	o	o	o	o	o		-,-	
4UB	3. Sitzreihe		o	o	o			1.430,-	
	☞ nur mit „2VR“ Adaptive 2-Achs Luftfederung, „418“ Gepäckraumpaket, „KP“ Ledernachbildung 'Sensafin' dekorgestept, „VA“ BMW Individual erweiterte Lederausstattung 'Merino', „ZA“ BMW Individual erweiterte Lederausstattung 'Merino', „ZB“ BMW Individual Vollfeder-ausstattung 'Merino'		o	o	o				
	in Verbindung mit „VATQ“ Tartufo   Schwarz, „VAHF“ Coffee   Schwarz, „VAEW“ Elfenbeinweiß   Schwarz, „ZBSW“ Schwarz   Schwarz, „ZBTQ“ Tartufo   Schwarz, „ZBJJ“ Elfenbeinweiss   Atlasgrau, „VASW“ Schwarz   Schwarz		o	o	o				1.805,-
<b>INNENDESIGN</b>									
423	Fußmatten in Velours	●	●	●	●	●	●	Serie	
	Einstiegsleisten mit BMW Schriftzug beleuchtet, vorn und hinten (X5 M50i mit „M50i“-Schriftzug vorn)	●	●	●	●	●	●	Serie	
775	M Dachhimmel Anthrazit	o	o	o	o	●	●	-,-	
	☞ nur mit „337“ M Sportpaket	o	o	o	o				
776	M Dachhimmel Alcantara Anthrazit	o	o	o	o			1.345,-	
						o	o	1.010,-	
	in Verbindung mit „402“ Panorama-Glasdach, „407“ Panorama-Glasdach Sky Lounge	o	o	o	o			1.175,-	
	in Verbindung mit „337“ M Sportpaket	o	o	o	o			1.010,-	
	in Verbindung mit „X3A9“ Silverstone   Schwarz, „X3SW“ Schwarz   Schwarz, „X3DA“ Sakhir Orange   Schwarz, „X3HV“ Adelaide Grau   Schwarz, „X3JT“ Taruma Braun   Schwarz					o		-,-	
XD5	M Dachhimmel Alcantara	o	o	o	o			1.345,-	
						o	o	1.010,-	
	☞ nur mit „ZBTQ“ Tartufo   Schwarz, „ZBJJ“ Elfenbeinweiss   Atlasgrau	o	o	o	o	o	o		
	in Verbindung mit „337“ M Sportpaket	o	o	o	o			1.010,-	



### INTERIEUR

		X5 xDrive50e	X5 xDrive40i	X5 xDrive30d	X5 xDrive40d	X5 M60i xDrive	X5 M Competition	EUR ohne MwSt.
4M5	BMW Individual Instrumententafel lederbezogen	○	○	○	○	○	●	840,-
	in Verbindung mit „9D8“ Exklusiv Paket, „ZBSW“ Schwarz Schwarz, „ZBJJ“ Elfenbeinweiss Atlasgrau, „ZBTQ“ Tartufo Schwarz	○	○	○	○	○		-,-
4A2	Glasapplikation 'CraftedClarity' für Interieurelemente handgefertigte, geschliffene Kristall-Glaselemente: Gangwahlschalter mit beleuchtetem „X“ Symbol, Lautstärkenregler, BMW Controller, Start-Stop-Knopf	○	○	○	○	○		555,-
	in Verbindung mit „9D8“ Exklusiv Paket	○	○	○	○	○		-,-
<b>LENKRÄDER</b>								
255	Sport-Lederlenkrad	●	●	●	●			Serie
	Lenksäulenverstellung	●	●	●	●	●	●	Serie
	M Lenkrad						●	Serie
710	M Lederlenkrad	○	○	○	○	○	●	-,-
	☞ nur mit „2TB“ Steptronic Sport Getriebe, „337“ M Sportpaket	○	○	○	○			
<b>TRANSPORT UND ABLAGE</b>								
	Ablagemöglichkeiten	●	●	●	●	●	●	Serie
	Getränkehalter						●	Serie
	Werkzeugsatz						●	Serie
	Gepäckraum	●	●	●	●	●		Serie
	Gepäckraum-Bodenplatte mit integrierter Ablageschale						●	Serie
413	Gepäckraumtrennnetz	●	●	●	●	●	●	Serie
3AC	Anhängerkupplung Hinweis: Informationen zur Anhängelast siehe Technische Daten Seite 58.	○	○	○	○	○	○	1.010,-
418	Gepäckraumpaket	○	○	○	○	○	○	-,-
	☞ nur mit „7LK“ Travel Paket	○	○	○	○	○	○	
	in Verbindung mit „4UB“ 3. Sitzreihe		○	○	○			65,-
4FL	Travel & Comfort System 2x USB Typ C, Laden mit 3 A in der Rückenlehne der 1. Sitzreihe, 2x Vorbereitungen Multifunktionshalter in der Rückenlehne der 1. Sitzreihe	○	○	○	○	○	○	-,-
	☞ nur mit „7LK“ Travel Paket	○	○	○	○	○	○	
44A	Getränkehalter, temperiert Getränkehalter beheizt und gekühlt in der Mittelkonsole (vorn)	○	○	○	○	○	○	-,-
	☞ nur mit „7RS“ Komfort Paket	○	○	○	○	○	○	

### CONNECTIVITY

		X5 xDrive50e	X5 xDrive40i	X5 xDrive30d	X5 xDrive40d	X5 M60i xDrive	X5 M Competition	EUR ohne MwSt.
	USB-Anschluss						●	Serie
	BMW Controller						●	Serie
	Condition Based Service	●	●	●	●	●	●	Serie
	Integrierte Betriebsanleitung	●	●	●	●	●	●	Serie
	Steckdosen	●	●	●	●	●		Serie
6U2	BMW Live Cockpit Plus mit BMW Curved Display	●	●	●	●	●		Serie
654	DAB-Tuner	●	●	●	●	●	●	Serie
6AK	ConnectedDrive Services ☞ nur mit „6AE“ Teleservices	○	○	○	○	○	○	Serie
6AE	Teleservices ☞ nur mit „6AK“ ConnectedDrive Services, „6AF“ Gesetzlicher Notruf	○	○	○	○	○	○	Serie
6AF	Gesetzlicher Notruf	●	●	●	●	●	●	Serie
6PA	Personal eSIM ☞ nur mit „6AE“ Teleservices	○	○	○	○	○	○	Serie
6NX	Wireless Charging Ablage	●	●	●	●	●	●	Serie
6C4	Connected Package Professional ☞ nur mit „6AK“ ConnectedDrive Services, „6AE“ Teleservices	○	○	○	○	○	○	Serie
676	HiFi Lautsprechersystem HiFi-Lautsprechersystem mit digitalem Verstärker, 205 W Verstärkerleistung, mehrkanalfähig, 10 Lautsprecher	●	●	●	●	●		Serie
688	Harman Kardon Surround Sound System digitaler Verstärker mit individuell einstellbarem Equalizing, 464 W Verstärkerleistung, 9 Kanäle, Lautsprecherblenden mit Harman Kardon Schriftzug, 16 Lautsprecher	○	○	○	○	○	●	630,-
	in Verbindung mit „7R7“ Innovations-Paket	○	○	○	○	○		-,-
6U3	BMW Live Cockpit Professional Festplattengestütztes Navigations- und Entertainment-System, Displayverbund aus volldigitalem 12,3" Instrumentendisplay und 14,9" Control Display ☞ nicht mit „6U2“ BMW Live Cockpit Plus	○	○	○	○	○	○	-,-
	in Verbindung mit „7R7“ Innovations-Paket	○	○	○	○	○		-,-
6U8	BMW Gestiksteuerung spezifisch festgelegte Funktionen können im Erkennungsbereich oberhalb der vorderen Mittelkonsole durch Gestik per Hand gesteuert werden ☞ nur mit „7R7“ Innovations-Paket	○	○	○	○	○	○	295,-
	in Verbindung mit „7R7“ Innovations-Paket	○	○	○	○	○	○	-,-



### CONNECTIVITY

	X5 xDrive50e	X5 xDrive40i	X5 xDrive30d	X5 xDrive40d	X5 M60i xDrive	X5 M Competition	EUR ohne MwSt.
6F1 Bowers & Wilkins Diamond Surround Sound System verfügt über Akustiktechnologien auf Studioteknik. 3D-Audio über Himmellautsprecher, 20 Lautsprecher, u. a. Diamant Hochtöner, 1508 Watt Verstärkerleistung, 10-Kanal-Verstärker, Lautsprecher teilweise beleuchtet Hinweis: Ausstattung bis auf Widerruf eingeschränkt verfügbar. Bitte kontaktieren Sie Ihren Verkaufsberater für weitere Informationen.	○	○	○	○	○	○	4.035,- 3.405,-
☞ nur mit „402“ Panorama-Glasdach, „407“ Panorama-Glasdach Sky Lounge	○	○	○	○	○	○	
in Verbindung mit „7R7“ Innovations-Paket	○	○	○	○	○	○	3.405,-
6AG eDrive Dienste	○						-,-

### FAHRDYNAMIK

	X5 xDrive50e	X5 xDrive40i	X5 xDrive30d	X5 xDrive40d	X5 M60i xDrive	X5 M Competition	EUR ohne MwSt.
Twinpower Turbo Reihen-6-Zylinder-Benzinmotor Otto-Partikelfilter (OPF)	●	●					Serie
Twinpower Turbo Reihen-6-Zylinder-Dieselmotor Diesel-Partikelfilter (DPF)			●	●			Serie
M TwinPower Turbo V8-Zylinder-Benzinmotor Otto-Partikelfilter (OPF)					●	●	Serie
2TB Steptronic Sport Getriebe 8-Gang Automatik mit Steptronic, inklusive Automatic Hold Funktion, Schaltwippen am Lenkrad	●	●	●	●	●	●	Serie
548 Kilometertacho	●	●	●	●	●	●	Serie
BMW xDrive	●	●	●	●	●		Serie
M xDrive						●	Serie
M Fahrwerk						●	Serie
Servotronic	●	●	●	●	●	●	Serie
M Servotronic						●	Serie
Bremsbelagverschleißanzeige	●	●	●	●	●	●	Serie
Bremsscheiben, Compound-Aufbau						●	Serie
Bremsscheiben vorn, innenbelüftet	●	●	●	●	●	●	Serie
Bremsscheiben hinten, innenbelüftet	●	●	●	●	●	●	Serie
Parkbremse, elektromechanisch	●	●	●	●	●	●	Serie
Aktives M Differenzial						●	Serie
Fahrerlebnisschalter	●	●	●	●	●		Serie
Integriertes Bremssystem	●	●	●	●	●	●	Serie
1MA M Sportabgasanlage ☞ nur mit „337“ M Sportpaket		○	○	○	●	●	-,-
3E3 xOffroad Paket 4 xOffroad Modi: xSand, xRocks, xGravel, xSnow. xOffroad Fahrerlebnisschalter, spezifische Pedal- und Getriebeeigenschaften, funktionaler Unterfahrschutz vorn, spezifische Benutzeroberfläche in Instrumentenkombination und Central Information Display, mechanische Differenzialsperrung, elektronisch gesteuert ☞ nur mit „2T4“ M Sportdifferenzial, „2VR“ Adaptive 2-Achs Luftfederung ☞ nicht mit „2VH“ Integral-Aktivlenkung		○	○	○			2.480,-
2VF Adaptives M Fahrwerk ☞ nur mit „337“ M Sportpaket ☞ nicht mit „2VR“ Adaptive 2-Achs Luftfederung, „4UB“ 3. Sitzreihe, „2T4“ M Sportdifferenzial		○	○	○	●		-,-



**FAHRDYNAMIK**

		X5 xDrive50e	X5 xDrive40i	X5 xDrive30d	X5 xDrive40d	X5 M60i xDrive	X5 M Competition	EUR ohne MwSt.
2VW	Adaptives M Fahrwerk Professional beinhaltet Wankstabilisierung, M Sport Differenzial und Integral-Aktivlenkung		o	o	o		●	3.530,-
						o		3.025,-
	☞ nur mit „2T4“ M Sportdifferenzial, „2VH“ Integral-Aktivlenkung		o	o	o	o		
	☞ nicht mit „2VR“ Adaptive 2-Achs Luftfederung, „4UB“ 3. Sitzreihe		o	o	o			
	☞ nicht mit „2VF“ Adaptives M Fahrwerk		o	o	o	o		
in Verbindung mit „337“ M Sportpaket		o	o	o			3.025,-	
2VR	Adaptive 2-Achs Luftfederung Hinweis: Ausstattung bis auf Widerruf eingeschränkt verfügbar. Bitte kontaktieren Sie Ihren Verkaufsberater für weitere Informationen.	●	o	o	o			1.765,-
						o		1.050,-
	☞ nur mit „2VH“ Integral-Aktivlenkung					o		
in Verbindung mit „337“ M Sportpaket		o	o	o			1.050,-	
2VH	Integral-Aktivlenkung Hinweis: Ausstattung bis auf Widerruf eingeschränkt verfügbar. Bitte kontaktieren Sie Ihren Verkaufsberater für weitere Informationen.	o	o	o	o		●	1.050,-
2T4	M Sportdifferenzial Verhindert in Abhängigkeit der Fahrsituation ein Durchdrehen eines einzelnen Hinterrades und stellt somit in allen Fahrsituationen optimale Traktion bereit.		o	o	o	●	●	-,-
	☞ nur mit „2VW“ Adaptives M Fahrwerk Professional, „3E3“ xOffroad Paket		o	o	o			
2NH	M Sportbremse	o	o	o	o			590,-
						o		-,-
	☞ nur mit „1G5“ 21" M Leichtmetallräder V-Speiche 915 M Bicolor mit Mischbereifung und Sportreifen, „1G6“ 21" M Leichtmetallräder V-Speiche 915 M Bicolor mit Mischbereifung und Notlaufeigenschaften, „1PA“ 22" M Leichtmetallräder Doppelspeiche 742 M Bicolor mit Mischbereifung, „1PQ“ 22" M Leichtmetallräder Doppelspeiche 742 M mit Mischbereifung, „1SE“ 20" Leichtmetallräder V-Speiche 738 Bicolor mit Mischbereifung und Notlaufeigenschaften, „1SM“ 22" M Leichtmetallräder V-Speiche 747 M Bicolor mit Mischbereifung, „1TC“ 20" M Leichtmetallräder Sternspeiche 740 M Bicolor mit Mischbereifung und Notlaufeigenschaften, „1W7“ 22" BMW Individual Leichtmetallräder Vielspeiche 745 I Bicolor mit Mischbereifung, „1XB“ 21" Leichtmetallräder Y-Speiche 744 mit Mischbereifung und Notlaufeigenschaften, „1XC“ 21" Leichtmetallräder Y-Speiche 744 Bicolor mit Mischbereifung, „1XD“ 21" Leichtmetallräder Y-Speiche 744 Bicolor mit Mischbereifung und Notlaufeigenschaften, „1XM“ 21" M Leichtmetallräder Y-Speiche 741 M Bicolor mit Mischbereifung und Sportreifen, „1XN“ 21" M Leichtmetallräder Y-Speiche 741 M Bicolor mit Mischbereifung und Notlaufeigenschaften	o	o	o	o	o		
	☞ nur mit „337“ M Sportpaket	o	o	o	o			
	☞ nur mit „33B“ M Sportpaket Pro					o		
☞ nicht mit „3M2“ M Sportbremse, Rot hochglänzend	o	o	o	o	o			
in Verbindung mit „33B“ M Sportpaket Pro	o	o	o	o			-,-	

**FAHRDYNAMIK**

		X5 xDrive50e	X5 xDrive40i	X5 xDrive30d	X5 xDrive40d	X5 M60i xDrive	X5 M Competition	EUR ohne MwSt.
3M2	M Sportbremse, Rot hochglänzend	o	o	o	o	o		-,-
	☞ nur mit „1G5“ 21" M Leichtmetallräder V-Speiche 915 M Bicolor mit Mischbereifung und Sportreifen, „1G6“ 21" M Leichtmetallräder V-Speiche 915 M Bicolor mit Mischbereifung und Notlaufeigenschaften, „1PA“ 22" M Leichtmetallräder Doppelspeiche 742 M Bicolor mit Mischbereifung, „1PQ“ 22" M Leichtmetallräder Doppelspeiche 742 M mit Mischbereifung, „1SE“ 20" Leichtmetallräder V-Speiche 738 Bicolor mit Mischbereifung und Notlaufeigenschaften, „1SM“ 22" M Leichtmetallräder V-Speiche 747 M Bicolor mit Mischbereifung, „1TC“ 20" M Leichtmetallräder Sternspeiche 740 M Bicolor mit Mischbereifung und Notlaufeigenschaften, „1W7“ 22" BMW Individual Leichtmetallräder Vielspeiche 745 I Bicolor mit Mischbereifung, „1XB“ 21" Leichtmetallräder Y-Speiche 744 mit Mischbereifung und Notlaufeigenschaften, „1XC“ 21" Leichtmetallräder Y-Speiche 744 Bicolor mit Mischbereifung, „1XD“ 21" Leichtmetallräder Y-Speiche 744 Bicolor mit Mischbereifung und Notlaufeigenschaften, „1XM“ 21" M Leichtmetallräder Y-Speiche 741 M Bicolor mit Mischbereifung und Sportreifen, „1XN“ 21" M Leichtmetallräder Y-Speiche 741 M Bicolor mit Mischbereifung und Notlaufeigenschaften	o	o	o	o			
	☞ nur mit „33B“ M Sportpaket Pro	o	o	o	o	o		
3M5	M Compound-Bremse, Rot hochglänzend						o	420,-
3M6	M Compound-Bremse, Schwarz hochglänzend						o	420,-
7ME	M Driver's Package						o	2.060,-



### FAHRASSISTENZSYSTEME

	X5 xDrive50e	X5 xDrive40i	X5 xDrive30d	X5 xDrive40d	X5 M60i xDrive	X5 M Competition	EUR ohne MwSt.
Geschwindigkeitsregelung mit Bremsfunktion	●	●	●	●	●	●	Serie
Speed Limiter	●	●	●	●	●	●	Serie
5DM Parking Assistant	●	●	●	●	●	●	Serie
⚡ nicht mit „5DN“ Parking Assistant Plus	○	○	○	○	○	○	Serie
Aufmerksamkeitsassistent	●	●	●	●	●	●	Serie
5DN Parking Assistant Plus kamera- und ultraschallbasiertes Parkassistenzsystem bestehend aus Parking Assistant und Surround View	○	○	○	○	○	○	670,-
⚡ nicht mit „6AE“ Teleservices	○	○	○	○	○	○	
5DW Parking Assistant Professional kamera- und ultraschallbasiertes Parkassistenzsystem bestehend aus Parkassistenten Professional mit Remotebedienung sowie den Funktionen des Parking Assistants	○	○	○	○	○	○	-, -
⚡ nur mit „7R7“ Innovations-Paket, „322“ Komfortzugang, „6AE“ Teleservices	○	○	○	○	○	○	
⚡ nicht mit „5DM“ Parking Assistant, „5DN“ Parking Assistant Plus	○	○	○	○	○	○	
5AS Driving Assistant radarbasiertes Fahrerassistenzsystem bestehend aus: Querverkehrswarnung hinten, Prävention Heckkollision sowie Speed Limit Info.	○	○	○	○	○	●	-, -
⚡ nicht mit „5AU“ Driving Assistant Professional	○	○	○	○	○	○	
⚡ nur mit „7R7“ Innovations-Paket	○	○	○	○	○	○	
in Verbindung mit „7R7“ Innovations-Paket	○	○	○	○	○	○	-, -
5AU Driving Assistant Professional kamera- und radarbasiertes Fahrerassistenzsystem aus folgenden Funktionen inkl. den Inhalten SA 5AS: Lenk- und Spurführungsassistent (LSA), Nothalteassistent, Automatischer Speed Limit Assist, Spurwechselassistent, Spurhalteassistent mit aktivem Seitenkollisionschutz, Querverkehrswarnung vorne, Ausweichhilfe, Kreuzungswarnung mit City-Bremsfunktion, Falschfahrwarnung, Aktive Geschwindigkeitsregelung mit Stop&Go-Funktion, Informationen zur Geschwindigkeitsbegrenzung inkl. Überholverbotsanzeige, (Manueller) Geschwindigkeitsbegrenzungsassistent, Frontkollisionswarnung mit Bremsengriff, Lenk- und Spurführungsassistent (LSA) bei aktiver Navigationsführung	○	○	○	○	○	○	2.060,-
Bitte beachten: Die in der Sonderausstattung enthaltenen Systemumfänge unterstützen nur innerhalb definierter Systemgrenzen. Verantwortung und Reaktion auf das reale Verkehrsgeschehen verbleiben beim/bei der jeweiligen Fahrer/-in.						○	1.400,-
⚡ nur mit „7R7“ Innovations-Paket	○	○	○	○	○	○	
⚡ nicht mit „5AS“ Driving Assistant	○	○	○	○	○	○	
in Verbindung mit „7R7“ Innovations-Paket	○	○	○	○	○	○	1.405,-
in Verbindung mit „7R7“ Innovations-Paket						○	-, -

### FUNKTIONALITÄT

	X5 xDrive50e	X5 xDrive40i	X5 xDrive30d	X5 xDrive40d	X5 M60i xDrive	X5 M Competition	EUR ohne MwSt.
Innenbeleuchtung	●	●	●	●	●	●	Serie
4UR Ambientes Licht	●	●	●	●	●	●	Serie
Dynamische Bremsleuchten	●	●	●	●	●	●	Serie
3. Bremsleuchte in LED-Technik	●	●	●	●	●	●	Serie
LED-Scheinwerfer	●	●	●	●	●	●	Serie
Heimleuchten	●	●	●	●	●	●	Serie
Heckleuchten in LED-Technik	●	●	●	●	●	●	Serie
Scheibenwaschdüsen beheizt	●	●	●	●	●	●	Serie
Regensensor und Fahrlichtautomatik	●	●	●	●	●	●	Serie
Außenspiegel Außenspiegelgehäuse in Wagenfarbe, elektrisch einstellbar und beheizt, asphärisch	●	●	●	●	●	●	Serie
4T8 Erweitertes Außenspiegelpaket	●	●	●	●	●	●	Serie
Wärme-/Sonnenschutzverglasung	●	●	●	●	●	●	Serie
Klimaautomatik mit 2,5-Zonenregelung	●	●	●	●	●	●	Serie
Standklimatisierung	●						Serie
Mikro-/Aktivkohlefilter	●	●	●	●	●	●	Serie
Steckdose (12 V)						●	Serie
Fensterheber, elektrisch	●	●	●	●	●	●	Serie
Automatische Heckklappenbetätigung	●	●	●	●	●	●	Serie
BMW ID	●	●	●	●	●	●	Serie
Center-Lock-Schalter						●	Serie
Schließsystem mit Zentralverriegelung	●	●	●	●	●	●	Serie
302 Alarmanlage	●	●	●	●	●	●	Serie
322 Komfortzugang schlüsselloser Zugang zum Fahrzeug, inklusive berührungslosem Öffnen und Schließen der Heckklappen sowie Elektrifizierung der unteren Heckklappe	●	●	●	●	●	●	Serie
5AC Fernlichtassistent	●	●	●	●	●	●	Serie
552 Adaptiver LED-Scheinwerfer Erweiterte Lichtfunktionen für eine verbesserte Sicht: Adaptives Kurvenlicht, blendfreies Fernlicht, tageslichtähnliche Lichtfarbe, optimale, homogene Ausleuchtung der Fahrbahn	○	○	○	○	○	●	925,-
⚡ nur mit „5AC“ Fernlichtassistent	○	○	○	○	○	○	
in Verbindung mit „7R7“ Innovations-Paket	○	○	○	○	○	○	-, -



### FUNKTIONALITÄT

		X5 xDrive50e	X5 xDrive40i	X5 xDrive30d	X5 xDrive40d	X5 M60i xDrive	X5 M Competition	EUR ohne MwSt.
3MF	M Leuchten Shadow Line						o	295,-
	☞ nur mit „33B“ M Sportpaket Pro	o	o	o	o	o		-,-
	☞ nur mit „552“ Adaptiver LED-Scheinwerfer	o	o	o	o	o	o	
420	Sonnenschutzverglasung	o	o	o	o	o	o	420,-
	in Verbindung mit „981“ Komfort Paket Plus	o	o	o	o	o		-,-
402	Panorama-Glasdach	o	o	o	o	o	o	-,-
	☞ nur mit „7LK“ Travel Paket	o	o	o	o	o	o	
407	Panorama-Glasdach Sky Lounge	o	o	o	o	o	o	-,-
	☞ nur mit „7LK“ Travel Paket	o	o	o	o	o	o	
417	Sonnenschutzrollo, hintere Türseitenscheiben	o	o	o	o	o	o	-,-
	☞ nur mit „7LK“ Travel Paket	o	o	o	o	o	o	
4NB	Klimaautomatik mit 4-Zonenregelung	o	o	o	o	o	●	670,-
	in Verbindung mit „981“ Komfort Paket Plus	o	o	o	o	o		-,-
536	Standheizung		o	o	o	o		1.175,-
	☞ nur mit „7RS“ Komfort Paket		o	o	o	o		
4NM	Ambient Air Paket Luftionisation und Duftaromen für den Fahrzeuginnenraum	o	o	o	o	o	o	295,-
	in Verbindung mit „981“ Komfort Paket Plus	o	o	o	o	o		-,-
3KA	Akustikverglasung	o	o	o	o	o	o	505,-
	☞ nur mit „420“ Sonnenschutzverglasung	o	o	o	o	o	o	
	in Verbindung mit „981“ Komfort Paket Plus	o	o	o	o	o		-,-
4HB	Wärmekomfort Paket vorne Lenkradheizung und Sitzheizung für Fahrer und Beifahrer inkl. beheizte Armauflagen vorn in den Türen sowie beheizte Armauflagen Mittelkonsole vorn	o	o	o	o	o	o	-,-
	☞ nicht mit „494“ Sitzheizung für Fahrer und Beifahrer	o	o	o	o	o		
	☞ nur mit „7RS“ Komfort Paket	o	o	o	o	o	o	
319	Integrierte Universal-Fernbedienung	o	o	o	o	o	o	220,-
323	Soft-Close-Automatik für Türen	o	o	o	o	o	o	545,-
	in Verbindung mit „981“ Komfort Paket Plus	o	o	o	o	o		-,-

### PASSIVE SICHERHEIT

		X5 xDrive50e	X5 xDrive40i	X5 xDrive30d	X5 xDrive40d	X5 M60i xDrive	X5 M Competition	EUR ohne MwSt.
	Airbag für Fahrer und Beifahrer	●	●	●	●	●	●	Serie
	Kopfairbag 1. und 2. Sitzreihe	●	●	●	●	●	●	Serie
	Seitenairbag für Fahrer und Beifahrer	●	●	●	●	●	●	Serie
	Dreipunkt-Sicherheitsgurte	●	●	●	●	●	●	Serie
2VB	Reifendruck-Kontrolle	●	●	●	●	●	●	Serie
	Antiblockiersystem und Cornering Brake Control	●	●	●	●	●	●	Serie
	Anhängerstabilisierungslogik	●	●	●	●	●	●	Serie
	Reifen Pannen Anzeige	●	●	●	●	●	●	Serie
428	Warndreieck mit Erste-Hilfe-Set	●	●	●	●	●	●	Serie
4U9	Akustischer Fußgängerschutz	●						Serie
	Dynamische Stabilitäts Control (DSC)	●	●	●	●	●	●	Serie
	Crash-Sensor	●	●	●	●	●	●	Serie
5AL	Active Protection Sicherheitspaket zur Einleitung von Schutzmaßnahmen für die Insassen in drohenden Unfallsituationen	●	●	●	●	●	●	Serie
2VC	Reifenpannenset	●	●	●	●	o	●	-,-
	☞ nicht mit „258“ Bereifung mit Notlaufeigenschaften, „300“ Notrad	o	o	o	o	o	o	

**E-MOBILITÄT**

		X5 xDrive50e	X5 xDrive40i	X5 xDrive30d	X5 xDrive40d	X5 M60i xDrive	X5 M Competition	EUR ohne MwSt.
4T2	Ladekabel Professional (Mode 3) für öffentliches Laden	●						Serie
4T3	Flexible Fast Charger (Mode 2)	○						330,-
4V1	BMW IconicSounds Electric	●						Serie

# BMW SERVICES



Relax. We care.  
Immer für Sie da. BMW Proactive Care.  
Wir kümmern uns, damit Sie es nicht müssen.

Um den Servicetermin, den Sie vielleicht vergessen haben. Um die Warnmeldung, die Sie vielleicht nicht verstehen. Wir kümmern uns um den Ölwechsel und den Räderwechsel, so dass Sie es nicht tun müssen. Und wenn Sie im Falle eines Unfalls nicht wissen, an wen Sie sich wenden sollen? Entspannen Sie sich. Wir sind immer für Sie da.



Proactive Care ist mehr als ein Produkt. Es ist ein Versprechen:  
Wir lassen Sie nicht im Stich – so dass Sie loslassen können.

Weitere Informationen erhalten Sie unter:  
[www.bmw.at/proactivecare](http://www.bmw.at/proactivecare)



Die beste Entscheidung für Ihre Finanzierung und Versicherung\*.  
BMW Financial Services.

Wir bieten Ihnen umfangreiche Finanzdienstleistungen sowie attraktive Versicherungsangebote\*, mit denen Sie die Freude am Fahren unbeschwert und in vollen Zügen genießen können. Ob Leasing oder Kredit – wir haben die optimale Lösung für Ihre Bedürfnisse. Und mit unseren Versicherungsleistungen\* genießen Sie im Fall der Fälle exklusiven und umfassenden Schutz.

Neugierig? Entdecken Sie gleich unsere vielseitigen Finanzierungs- und Versicherungsangebote.



BMW Paket Care.

Mit Paket Care sind Sie und Ihr BMW bestens versorgt – denn die wichtigsten Wartungsarbeiten, die für eine perfekte Funktion Ihres Fahrzeugs erforderlich sind, deckt dieses Paket bereits ab.

Alle Leistungen beinhalten Original BMW Teile sowie die anfallende Arbeitszeit. BMW Paket Care ist bis 2 Jahre ab Erstzulassung aktivierbar.



Mehr Informationen zu den inkludierten Leistungen von BMW Paket Care finden Sie unter: [www.bmw.at/paketcare](http://www.bmw.at/paketcare)

\* Leasing: BMW Austria Leasing GmbH (GISA-Zahl: 17752213)/Kredit: BMW Austria Bank GmbH (GISA-Zahl:27506349), Siegfried-Marcus-Straße 24, 5020 Salzburg, Versicherungsvermittlung in der Form Versicherungsagent als Nebengewerbe mit der Berechtigung zum Empfang von Prämien. Agenturverhältnis mit Generali Versicherung AG (BMW Austria Leasing GmbH und BMW Austria Bank GmbH), Allianz Elementar Versicherungs-AG und Wiener Städtische Versicherung AG Vienna Insurance Group (nur BMW Austria Leasing GmbH). Mit AXA France VIE S.A. und der AXA France IARD S.A. (Terrasses de l'Arche 313, 92727 Nanterre Cedex) wurde ein Gruppenversicherungsvertrag abgeschlossen in dessen Rahmen Restschuldversicherungen für Leasing und Kredit abgeschlossen werden können. Angebot freibleibend. Druckfehler, Änderungen und Irrtümer vorbehalten.



# ORIGINAL BMW ZUBEHÖR



### BMW Relingträger

Die Relingträger bestehen aus hochfestem Aluminium-Profilrohr. Der BMW Relingträger mit diebstahlhemmender Sicherung erfüllt höchste Sicherheitsanforderungen. Einfache werkzeuglose Montage.

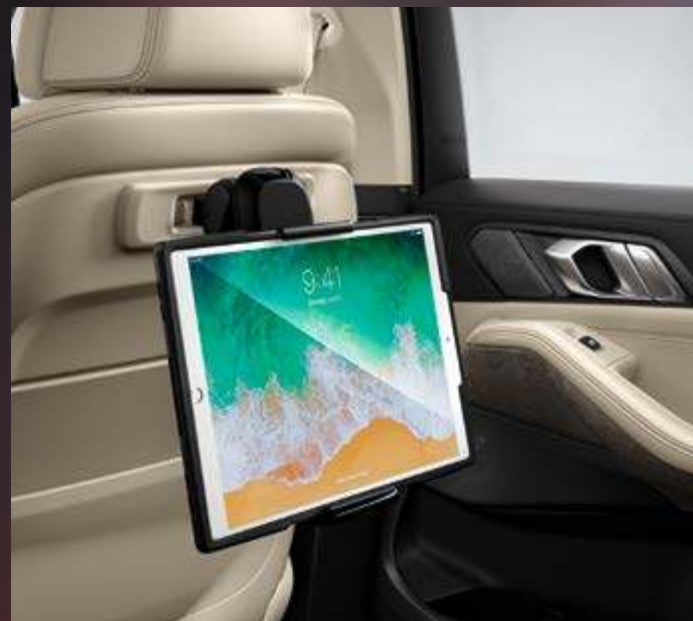
### BMW Fahrradheckträger Pro 2.0

Der BMW Fahrradheckträger Pro 2.0 ist leicht, aber dennoch stabil und mit bis zu 60 kg belastbar. Er bietet eine herausragend einfache Handhabung und kann zwei Fahrräder/E-Bikes transportieren (auf drei Räder erweiterbar). Dabei ermöglicht seine Abklappfunktion jederzeit einfachen Zugang zum Gepäckraum.



### BMW Universalhalter für Tablets

Der Universalhalter ist in der Größe verstellbar und wird am separat erhältlichen Basisträger oder an der Sonderausstattung „Travel & Comfort“ befestigt. Er bietet sicheren Halt für viele Apple oder Samsung Tablets mit BMW Safety Case von 7 bis 11 Zoll, ist um 360° drehbar und in gewünschter Neigung feststellbar.



## ORIGINAL BMW ZUBEHÖR

Bei den nachfolgend aufgeführten Winterkompletttradsätzen handelt es sich um Mindestgrößen (Dimensionen). Über das komplette Angebots-Sortiment informiert Sie gerne Ihr BMW Partner.

	auf Anfrage
Winter-Kompletttradsatz (4 Stück) 20" M Sternspeiche 740 M, Orbitgrau Michelin Bereifung Alpin 5 SUV 275/45 R20 110V	
20" M Performance Sternspeiche 748 M, Schwarz matt PI Scorpion Winter mit Notlaufeigenschaft – Runflat 275/45R20 110V	
Relingträger, abschließbar	350,00
Dachbox 320, Schwarz/Titansilber L x B x H: 191 x 63 x 39 cm	500,00
Dachbox 420, Schwarz/Titansilber L x B x H: 206 x 80 x 41 cm	850,00
Dachbox 520, Schwarz/Titansilber L x B x H: 235 x 94 x 41 cm	1.150,00
Ski- und Snowboardhalterung, seitlich ausziehbar	300,00
Fahrradheckträger Pro 2.0 für die Anhängerkupplung	700,00
Ladekantenschutzmatte	55,00
Allwetter-Fußmatten vorn	85,00
hinten	65,00
Gepäckraum-Formmatte	150,00
Travel & Comfort System	
Basisträger	25,00
Kleiderbügel	70,00
Klapptisch	100,00
Universalhaken	35,00
Halter für Action Kameras	100,00
Halter für 7,9" Apple iPad mini 1/2/3	150,00
Halter für 10,1" Samsung Galaxy Tab 3/Tab 4	150,00
Safety Case für 7,9" Apple iPad mini 4	50,00
Safety Case für 9,7" Apple iPad 5	55,00
Safety Case für 9,7" Samsung Galaxy Tab S2	55,00
Dual USB Ladegerät für Typ-A	40,00
LED Türprojektoren	100,00

Preise in €  
inkl. 20%  
MwSt.

## ORIGINAL BMW ZUBEHÖR FÜR X5 M COMPETITION

Bei den nachfolgend aufgeführten Winterkompletttradsätzen handelt es sich um Mindestgrößen (Dimensionen). Über das komplette Angebots-Sortiment informiert Sie gerne Ihr BMW Partner.

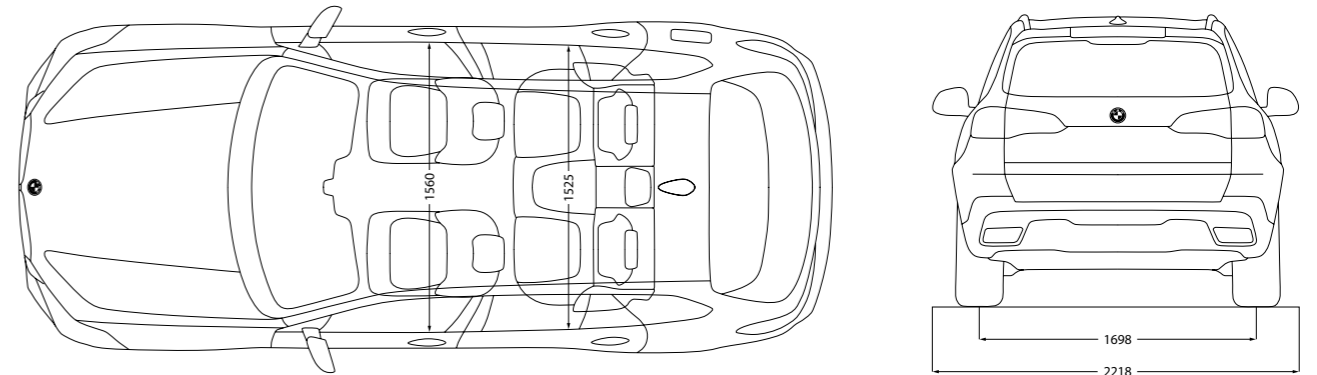
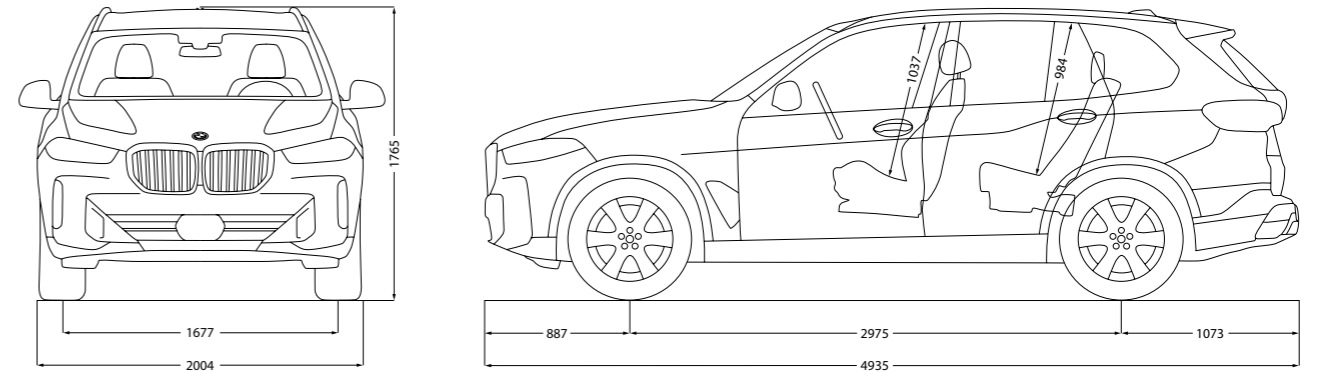
	auf Anfrage
Sommer-Kompletttradsatz (4 Stück)	
M Performance Dias für Türprojektoren	35,00
Schlüsseletui in Leder	40,00
Schlüsseletui M Performance	65,00
Antennenabdeckung Aramid	200,00
Außenspiegelkappe Carbon links	400,00
Außenspiegelkappe Carbon rechts	400,00

Die hier aufgeführten Produkte stellen eine Auswahl des verfügbaren Zubehörs für diesen Fahrzeugtyp dar. Einen Gesamtüberblick über unser Angebot erhalten Sie unter [www.bmw.at/zubehoer](http://www.bmw.at/zubehoer). Beachten Sie bitte, dass beim nachträglichen Verbau der aufgeführten Zubehörprodukte zu den ausgewiesenen Teilepreisen weitere Kosten für den zusätzlichen Einbauaufwand entstehen (Einbauzeit und – je nach Ausstattung des Fahrzeugs – zusätzliche Montageteile usw.). Über die entsprechenden Komplettpreise informiert Sie Ihr BMW Partner. Preisangaben in € inkl. 20% MwSt. Preisstand 01/2024. Druckfehler, Irrtümer und Preis- oder Produktänderungen vorbehalten.

## BMW X5

		X5 xDrive50e	X5 xDrive40i	X5 xDrive30d	X5 xDrive40d
<b>Gewicht</b>					
Leergewicht EG <sup>1</sup>	kg	2495	2240/2310	2295/2370	2315/2390
Zulässiges Gesamtgewicht	kg	[3200]	[2885/3110]	[2950/3175]	[2985/3160]
Zuladung	kg	[780]	[720/875]	[730/880]	[745/845]
Zulässige ungebremste Anhängelast <sup>2</sup>	kg	[750]	[750]	[750]	[750]
Zulässige gebremste Anhängelast bis max. 12 % Steigung / max. 8 % Steigung <sup>2</sup>	kg	2700	3500 <sup>12</sup>	3500 <sup>12</sup>	3500 <sup>12</sup>
Gepäckraumvolumen	l	500 – 1720	650 – 1870	650 – 1870	650 – 1870
<b>Motor<sup>4</sup></b>					
Zylinder/Ventile		6/4	4/4	6/4	6/4
Hubraum	cm <sup>3</sup>	2998	2998	2993	2993
Nennleistung/ Nendrehzahl	kW (PS) / 1/min	230 (313) / 5000 – 6500	280 (381) / 5200 – 6250	219 (298) / 4000	259 (352) / 4400
48 V Mild-Hybrid-Technologie	kW (PS)	–	8 (11)	8 (11)	8 (11)
Max. Drehmoment/Drehzahl	Nm/1/min	450 / 1750 – 3000	540 / 1850 – 3000	670 / 1500 – 2500	720 / 1750 – 2250
<b>Elektrischer Motor<sup>13,14</sup></b>					
Elektrische Leistung	kW (PS)	145 (197)	–	–	–
<b>Kraftübertragung</b>					
Antriebsart		Allrad	Allrad	Allrad	Allrad
Seriengeräte		8-Gang Steptronic Getriebe	8-Gang Steptronic Getriebe	8-Gang Steptronic Getriebe	8-Gang Steptronic Getriebe
<b>Fahrleistung</b>					
Höchstgeschwindigkeit	km/h	250	250	233	245
Beschleunigung 0 – 100 km/h	s	4,8	5,4	6,1	5,5
<b>Verbrauch<sup>4,5</sup> – Alle Motoren erfüllen die Euro 6d Abgasnorm</b>					
Kombiniert (WLTP)	l/100 km	1,1 – 0,8	9,9 – 8,5	8,2 – 7,1	8,4 – 7,3
Stromverbrauch <sup>16,17</sup> (WLTP)	kWh/100 km	27 – 22,9	–	–	–
CO <sub>2</sub> -Emissionen kombiniert (WLTP)	g/km	26 – 18	224 – 192	215 – 186	221 – 190
Tankinhalt, ca.		69	83	80	80
<b>Räder/Reifen</b>					
Reifendimension		265/50 R19 110 W XL	255/55 R18 109 W XL	255/55 R18 109 W XL	265/50 R19 110 W XL
Raddimension		7,5Jx17	7,5Jx17	7,5Jx17	7,5Jx17
Material		Leichtmetall	Leichtmetall	Leichtmetall	Leichtmetall

<b>Plug-in-Hybrid</b>					
Spitzenleistung/Drehzahl	kW (PS)/1/min	145 (197)/7000	–	–	–
Systemleistung	kW (PS)	360 (489)	–	–	–
Systemdrehmoment	Nm	700	–	–	–
Hochvolt-Batterie Netto Batterieinhalt	in kWh	Li-Ion/29,5	–	–	–
Elektr. Reichweite, kombiniert <sup>8,9</sup> (WLTP)	km	94 – 110	–	–	–
Ladedauer an Haushaltssteckdose (Mode 2) max: 2,3 kW, 12,5 A; (80 % / 100 %)	h	4,5/7,4	–	–	–
Ladedauer Öffentlich <sup>7</sup> / Wallbox (Mode 3) max: 3,7 kW, 16 A; (80 % / 100 %)	h	5,2/7,1	–	–	–



Alle Maßangaben der technischen Zeichnung in Millimeter.

Angaben zu Fahrleistung, Verbrauch und CO<sub>2</sub>-Emissionen gelten für Fahrzeuge mit Seriengeräte. Werte in [ ] gelten für Fahrzeuge mit Steptronic Getriebe.

<sup>1</sup> Das EG-Leergewicht bezieht sich auf ein Fahrzeug mit serienmäßiger Ausstattung und beinhaltet keine Sonderausstattungen. Im Leergewicht sind 90 % Tankfüllung sowie 75 kg für den Fahrer berücksichtigt. Optionale Ausstattungen können das Gewicht des Fahrzeugs, die Nutzlast sowie bei Einfluss auf die Aerodynamik die Höchstgeschwindigkeit verändern.

<sup>2</sup> Das tatsächliche Gesamtgewicht des Anhängers darf die maximal zulässige Anhängelast unter Berücksichtigung der maximal zulässigen Stützlast nicht übersteigen.

<sup>3</sup> Elektronisch abgeregelt.

<sup>4</sup> Angaben zu Leistung für Benzinmotoren beziehen sich auf den Betrieb mit ROZ 98 Kraftstoff. Angaben zu Verbrauch beziehen sich auf den Betrieb mit Referenzkraftstoff gemäß VO (EU) 2007/715. Kraftstoffqualitäten bleifrei ROZ 91 und höher mit einem maximalen Ethanol-Anteil von 10 % (E10) sind zulässig. BMW empfiehlt die Verwendung von Superbenzin bleifrei ROZ 95.

<sup>5</sup> Die angegebenen Verbrauchs- und CO<sub>2</sub>-Angaben wurden nach dem vorgeschriebenen Messverfahren des WLTP-Zyklus (World Harmonized Light Duty Vehicles Test Procedure) gemäß VO (EG) Nummer 715/2007 und VO (EU) 2017/1151 ermittelt. Die Angaben beziehen sich grundsätzlich auf ein Fahrzeug mit Basisausstattung. Allenfalls gewählte Sonderausstattungen, die durch den Hersteller als Ersatz von Teilen der Grundausstattung geliefert werden, können diese Werte erhöhen und differieren diese daher auch je nach Modell und Motorisierung. Darüber hinaus können auch nachträgliche Sonderausstattungen und Zubehör relevante Fahrzeugparameter, wie z. B. Gewicht, Rollwiderstand und Aerodynamik verändern und sich dadurch abweichende Verbrauchswerte und CO<sub>2</sub>-Emissionen ergeben. Für die Bemessung von Steuern und anderen fahrzeugbezogenen Abgaben, die (auch) auf den CO<sub>2</sub>-Ausstoß abstellen, können daher andere als die hier angegebenen Werte gelten. Die Angaben beziehen sich daher nicht auf das konkrete Fahrzeug und sind nicht Bestandteil des Angebots, sondern dienen allein Vergleichszwecken zwischen den verschiedenen Fahrzeugtypen. Weitere Informationen zum WLTP-Messverfahren finden Sie unter: <https://www.bmw.at/de/topics/fascination-bmw/efficient-dynamics/consumption-emissions.html>. Die CO<sub>2</sub>-Effizienzangaben ergeben sich aus der Richtlinie 1999/94/EG sowie dem PKW-VIG und verwenden die Verbrauchs- und CO<sub>2</sub>-Werte, welche im Zuge des Genehmigungsverfahrens ermittelt wurden, zur Einstufung. Ein Leitfaden über den Kraftstoffverbrauch, Stromverbrauch und die CO<sub>2</sub>-Emissionen, der Daten für alle neuen Personenkraftwagenmodelle enthält, ist kostenlos an allen Verkaufsorten erhältlich. Der Kraftstoffverbrauch bzw. der Stromverbrauch und der CO<sub>2</sub>-Ausstoß eines Fahrzeugs sind nicht nur von der effizienten Ausnutzung des Kraftstoffes durch das Fahrzeug, sondern auch vom Fahrstil sowie von anderen nicht technischen Faktoren abhängig. CO<sub>2</sub> ist das für die Erderwärmung hauptsächlich verantwortliche Treibhausgas. Darüber hinaus können weitere Details zum konkreten Fahrzeug der beim Händler aufliegenden Typengenehmigung entnommen werden.

<sup>6</sup> Nur bei werkseitigem Verbau einer Anhängerkupplung.

<sup>7</sup> Abhängig von örtlicher Strominfrastruktur. Ladedauer entspricht einer Ladung von 100 % der maximalen Kapazität.

<sup>8</sup> Reichweite abhängig von unterschiedlichen Faktoren, insbesondere: persönlicher Fahrstil, Streckenbeschaffenheit, Außentemperatur, Heizung/Klimatisierung, Vortemperatur.

<sup>9</sup> EAER (Equivalent all electric range).

<sup>10</sup> ECAC (charge-depleting electric consumption).

<sup>11</sup> Der kombinierte Energieverbrauch ist abhängig von der gewählten Rad- und Reifengröße.

<sup>12</sup> Mit Sonderausstattung „3AC“ Anhängerkupplung erhöht sich die Anhängelast

<sup>13</sup> Die Leistung ist abhängig vom Ladezustand der Batterie.

<sup>14</sup> Der rein elektrische Antrieb steht bei Temperaturen unter 0 Grad Celsius erst nach einigen Kilometern zur Verfügung, wenn sich die Batterie auf den betriebsfähigen Zustand aufwärmt.

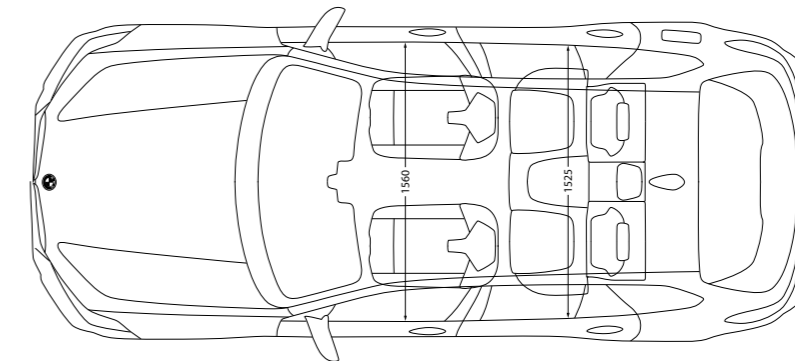
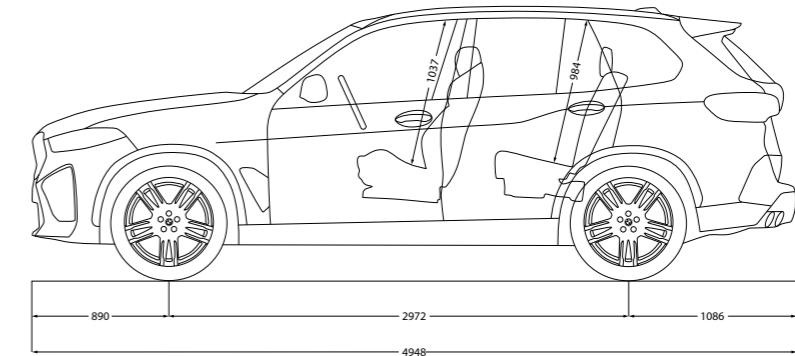
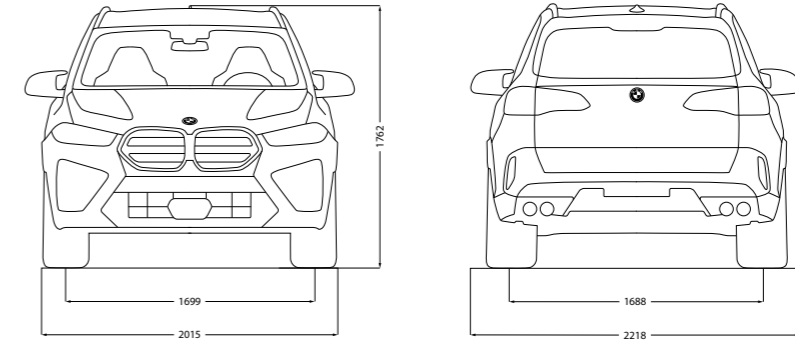
Die Angaben Kraftstoffverbrauch, CO<sub>2</sub>-Emissionen und Effizienzklasse gelten in Abhängigkeit von der gewählten Räderkategorie und Sonderausstattung. Den fahrzeugindividuellen Verbrauchswert nach NEFZ und WLTP erhalten Sie im BMW Online-Konfigurator unter [www.bmw.at/konfigurator](http://www.bmw.at/konfigurator) oder bei Ihrem BMW Partner.

Die technischen Daten, Verbrauchswerte und Anhängelasten beziehen sich nur auf ein Fahrzeug mit ab Werk verbauter Serien- und Sonderausstattung. Nachträglich verbaute Zubehör- bzw. Anbauteile sind nicht berücksichtigt.



## BMW X5 M Competition

		X5 M60i xDrive	X5 M Competition
<b>Gewicht</b>			
Leergewicht EG <sup>1</sup>	kg	2420	2475
Zulässiges Gesamtgewicht	kg	[3065]	[3000]
Zuladung	kg	[720]	[640]
Zulässige ungebremste Anhängelast <sup>2</sup>	kg	[750]	[750]
Zulässige gebremste Anhängelast bis max. 12 % Steigung / max. 8 % Steigung <sup>2</sup>	kg	3500 <sup>8</sup>	3000 <sup>8</sup>
Gepäckraumvolumen	l	650 – 1870	650 – 1870
<b>Motor<sup>4</sup></b>			
Zylinder/Ventile		6/4	8/4
Hubraum	cm <sup>3</sup>	4395	4395
Nennleistung/ Nenn Drehzahl	kW (PS) / 1/min	390 (530) / 5500 – 6000	460 (625) / 6000
48 V Mild-Hybrid-Technologie	kW (PS)	8 (11)	-
Max. Drehmoment/Drehzahl	Nm/l/min	750 / 1800 – 4600	750 / 1800 – 5800
<b>Kraftübertragung</b>			
Antriebsart		Allrad	Allrad
Seriengetriebe		8-Gang Steptronic Getriebe Sport	8-Gang Steptronic Sport Getriebe
<b>Fahrleistung</b>			
Höchstgeschwindigkeit	km/h	250	250/290 <sup>3,6</sup>
Beschleunigung 0 – 100 km/h	s	4,3	3,9
<b>Verbrauch<sup>4,5</sup> – Alle Motoren erfüllen die Euro 6d Abgasnorm</b>			
Kombiniert (WLTP)	l/100 km	12,5 – 11,5	12,9 – 13,1
Stromverbrauch (WLTP)	kWh/100 km	-	-
CO <sub>2</sub> -Emissionen kombiniert (WLTP)	g/km	283 – 261	291 – 295
Tankinhalt, ca.		83	83
<b>Räder/Reifen</b>			
Reifendimension		255/55 R18 109 W XL	295/35 ZR21 107Y XL 315/30 ZR22 111Y XL
Raddimension		7,5j x 17	10,5j x 21 11,5j x 22
Material		Leichtmetall	Leichtmetall
<b>Geländedaten</b>			
Watttiefe (ohne Standheizung)	mm		450



Alle Maßangaben der technischen Zeichnung in Millimeter.

Angaben zu Fahrleistung, Verbrauch und CO<sub>2</sub>-Emissionen gelten für Fahrzeuge mit Seriengetriebe. Werte in [ ] gelten für Fahrzeuge mit Steptronic Getriebe.

<sup>1</sup> Das EG-Leergewicht bezieht sich auf ein Fahrzeug mit serienmäßiger Ausstattung und beinhaltet keine Sonderausstattungen. Im Leergewicht sind 90 % Tankfüllung sowie 75 kg für den Fahrer berücksichtigt. Optionale Ausstattungen können das Gewicht des Fahrzeugs, die Nutzlast sowie bei Einfluss auf die Aerodynamik die Höchstgeschwindigkeit verändern.

<sup>2</sup> Angaben zu Leistung für Benzinmotoren beziehen sich auf den Betrieb mit ROZ 98 Kraftstoff. Angaben zu Verbrauch beziehen sich auf den Betrieb mit Referenzkraftstoff gemäß VO (EU) 2007/715. Kraftstoffqualitäten bleifrei ROZ 91 und höher mit einem maximalen Ethanol-Anteil von 10 % (E10) sind zulässig. BMW empfiehlt die Verwendung von Superbenzin bleifrei ROZ 95.

<sup>3</sup> Elektronisch abgeregelt.

<sup>4</sup> Angaben zu Leistung für Benzinmotoren beziehen sich auf den Betrieb mit ROZ 98 Kraftstoff. Angaben zu Verbrauch beziehen sich auf den Betrieb mit Referenzkraftstoff gemäß VO (EU) 2007/715. Kraftstoffqualitäten bleifrei ROZ 91 und höher mit einem maximalen Ethanol-Anteil von 10 % (E10) sind zulässig. BMW empfiehlt die Verwendung von Superbenzin bleifrei ROZ 95.

<sup>5</sup> Die angegebenen Verbrauchs- und CO<sub>2</sub>-Angaben wurden nach dem vorgeschriebenen Messverfahren des WLTP-Zyklus (World Harmonized Light Duty Vehicles Test Procedure) gemäß VO (EG) Nummer 715/2007 und VO (EU) 2017/1151 ermittelt. Die Angaben beziehen sich grundsätzlich auf ein Fahrzeug mit Basisausstattung. Allenfalls gewählte Sonderausstattungen, die durch den Hersteller als Ersatz von Teilen der Grundausstattung geliefert werden, können diese Werte erhöhen und differieren diese daher auch je nach Modell und Motorisierung. Darüber hinaus können auch nachträgliche Sonderausstattungen und Zubehör relevante Fahrzeugparameter, wie z. B. Gewicht, Rollwiderstand und Aerodynamik verändern und sich dadurch abweichende Verbrauchswerte und CO<sub>2</sub>-Emissionen ergeben. Für die Bemessung von Steuern und anderen fahrzeugbezogenen Abgaben, die (auch) auf den CO<sub>2</sub>-Ausstoß abstellen, können daher andere als die hier angegebenen Werte gelten. Die Angaben beziehen sich daher nicht auf das konkrete Fahrzeug und sind nicht Bestandteil des Angebots, sondern dienen allein Vergleichszwecken zwischen den verschiedenen Fahrzeugtypen. Weitere Informationen zum WLTP-Messverfahren finden Sie unter: <https://www.bmw.at/de/topics/fascination-bmw/efficient-dynamics/consumption-emissions.html>. Die CO<sub>2</sub>-Effizienzangaben ergeben sich aus der Richtlinie 1999/94/EG sowie dem PKW-VIG und verwenden die Verbrauchs- und CO<sub>2</sub>-Werte, welche im Zuge des Genehmigungsverfahrens ermittelt wurden, zur Einstufung. Ein Leitfaden über den Kraftstoffverbrauch, Stromverbrauch und die CO<sub>2</sub>-Emissionen, der Daten für alle neuen Personenkraftwagenmodelle enthält, ist kostenlos an allen Verkaufsorten erhältlich. Der Kraftstoffverbrauch bzw. der Stromverbrauch und der CO<sub>2</sub>-Ausstoß eines Fahrzeugs sind nicht nur von der effizienten Ausnutzung des Kraftstoffes durch das Fahrzeug, sondern auch vom Fahrstil sowie von anderen nicht technischen Faktoren abhängig. CO<sub>2</sub> ist das für die Erderwärmung hauptsächlich verantwortliche Treibhausgas. Darüber hinaus können weitere Details zum konkreten Fahrzeug der beim Händler aufliegenden Typengenehmigung entnommen werden.

<sup>6</sup> In Verbindung mit M Driver's Package Anhebung der Höchstgeschwindigkeit auf 290 km/h.

<sup>7</sup> Nur bei werkseitigem Verbau einer Anhängerkupplung.

<sup>8</sup> Mit Sonderausstattung „3AC“ Anhängerkupplung erhöht sich die Anhängelast.

Die Angaben Kraftstoffverbrauch, CO<sub>2</sub>-Emissionen und Effizienzklasse gelten in Abhängigkeit von der gewählten Räderkategorie und Sonderausstattung. Den fahrzeugindividuellen Verbrauchswert nach NEFZ und WLTP erhalten Sie im BMW Online-Konfigurator unter [www.bmw.at/konfigurator](http://www.bmw.at/konfigurator) oder bei Ihrem BMW Partner.

Die technischen Daten, Verbrauchswerte und Anhängelasten beziehen sich nur auf ein Fahrzeug mit ab Werk verbauter Serien- und Sonderausstattung. Nachträglich verbaute Zubehör- bzw. Anbauteile sind nicht berücksichtigt.

# GUT FÜR ÖSTERREICH.

Die BMW Group.  
Gemeinsam stark für unser Land.

BMW  
GROUP



BMW GROUP.  
GUT FÜR ÖSTERREICH.

regional  
nachhaltig  
ZUKUNFT  
klimaneutral  
innovativ  
elektrisch



Steyr

BMW Motoren GmbH



Salzburg

BMW Vertriebs GmbH

BMW Austria GmbH

BMW Financial Services

Alphabet Austria Fuhrparkmanagement GmbH



Weitere Informationen unter  
<https://www.bmwgroup.com/austria/de.html>

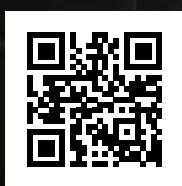




# YOUR WORLD. MY BMW.

JETZT DIE MY BMW APP  
HERUNTERLADEN.

Die direkte Verbindung zu Ihrem Fahrzeug und zur Welt von BMW:  
Mit der neuen My BMW App ganz bequem den Fahrzeugstatus  
checken, auf Funktionen aus der Ferne zugreifen, einen Servicetermin  
vereinbaren, Fahrten planen und vieles mehr – so wird die App zu Ihrem  
täglichen Mobilitätsbegleiter.



Probieren Sie es gleich aus und  
installieren Sie die **My BMW App**  
aus Ihrem App-Store.

## Schon gewusst?

Wenn Sie sich einmalig mit der My BMW App im Fahrzeug  
anmelden, passen sich alle personalisierten Einstellungen wie  
z. B. Sitz, Außenspiegel und Navigation über Ihr Profil bei jeder  
Fahrt automatisch an Sie an.

Voraussetzung ist die Ausstattung ConnectedDrive Services und ein kompatibles Smartphone. Die Verfügbarkeit und die Funktionen der My BMW App sind abhängig vom Fahrzeugmodell und können je nach Markt variieren. Detaillierte Informationen erhalten Sie unter [www.bmw.at](http://www.bmw.at)