

科鲁泽 MONZA

时尚运动座驾



痛快是自找的



MONZA 科鲁泽

梦·创未来 FIND NEW ROADS

雪佛兰
CHEVROLET





痛快, 是自找的!

每一个年轻人,都向往自由和痛快!
痛快,从何而来?
痛快不必等待,喜欢就放胆去爱。
痛快不要留白,挥洒属于自己的色彩。
不在乎旁人的眼光,只要活得漂亮。
不做别人的盗版,只做自己的原创。
不必压抑内心情感,只管痛快去释放。
不想成为超级英雄,只想做自己的英雄。

痛快,是自找的!
雪佛兰科鲁泽MONZA,时尚运动座驾,痛快来袭!

DESIGN



在这个看脸的世界, 到哪儿都是焦点

想成为万众瞩目的焦点, 先拥有万里挑一的颜值。科鲁泽MONZA采用雪佛兰家族最新设计语言, 造型时尚动感: 曜黑分体式前格栅搭配LED锐目自动感应大灯, 打造凌厉前脸, 年轻气场展露无遗; 肌肉感十足的车身线条, 硬朗有型, 给你十足的运动范; 更有Redline尚·红系列, 以贯穿全车的红色元素, 带你紧跟潮流的风向。

科鲁泽MONZA时尚运动设计, 演绎痛快风潮。



1



1

时尚动感外观, 你的颜值担当

- 1. 曜黑分体式前格栅**
高亮黑表面钢琴漆涂层搭配RS专属石墨烯格栅造型, 释放凌厉气场。
- 2. LED锐目自动感应大灯**
大灯在环境光500流明以下时会自动点亮, 让驾驶更加便利、安全。
LED立体日间行车灯
采用雪佛兰全系第四代设计, 整体感官如水晶光带般璀璨夺目。
- 3. 16吋旋风式双五辐运动轮毂**
刀锋质感车轮, 线条分明, 棱角锋利, 力量感十足。
- 4. LED双元素动感尾灯**
创新演绎雪佛兰双元素设计, 灯源如赛道般从两侧向中心收拢, 凸显速度感。
- 5. RS专属曜黑运动尾翼**
设计尽显年轻动感和运动基因, 加强车辆运行中的气流控制和操控性。
- 6. 赛车设计扩散器**
可有效减少尾部涡流, 并拉伸车辆横向视觉, 时尚醒目。



2



3



4



5



6

炫红设计风格, 释放个性锋芒

- 1. 曜黑前格栅**
极致拓宽横向视觉, 搭配下方的炫红装饰亮条, 彰显年轻和动感。
- 2. 曜黑外后视镜镶炫红标识**
外后视镜整体采用曜黑设计, 搭配炫红的动感线条, 尽显运动时尚风格。
- 3. 16吋曜黑双五辐铝合金运动轮毂配炫红标识**
曜黑轮毂搭配炫红标识, 营造时尚年轻的运动感。
- 4. 曜黑运动尾翼配炫红标识**
外观鲜明灵动, 进一步凸显尾部饱满的3D型面, 尽显动感张力。



3



2



4



SPACE



装得下小生活, 更装得下大梦想

装下一切,就是这么简单!科鲁泽MONZA拥有超越同级的车身尺寸,超高效的空间利用率,打造宽敞舒适的驾乘环境;行李箱容积达到405L,让你无所顾忌,想带的都能带上;更有多达22处储物空间,让每一寸空间充分发挥,给你更多便捷。

科鲁泽MONZA宽敞舒适布局,驾享痛快空间。



宽敞驾乘空间, 舒适一路相伴

1. 越级尺寸

科鲁泽以长4630mm,宽1798mm,高1485mm的宽大车身和2640mm超长轴距,打造同级领先的宽敞空间。

2. 前排空间

遵从人体工程学设计理念,前排有效头部空间962mm,前排侧向头部空间64mm,带来更高效的空间利用率。

3. 后排空间

后排拥有961mm有效头部空间,76mm侧向头部空间,1405mm肩部空间,63mm膝部空间,902mm腿部空间,空间更宽敞,让乘坐更舒适。

4. 后排独立出风口

全系标配后排独立出风口,贴心照顾到每一位乘坐者。



精致内饰细节, 让空间更显品位

1. 飞翼式双座舱

沿袭雪佛兰家族经典设计,创新融入3D立体剪裁,宽大空间更显独特品质。

立体剪裁皮质运动座椅

礼服级精巧剪裁勾勒立体曲线,且RS座椅红色缝线设计贯穿全车更显运动时尚。

2. 8吋高清一体式镜面触控屏

更具质感的一体式镜面屏,精致科技旋钮,人性化功能分区,还原PAD式简单操作的交互体验。

3. 红色缝线真皮多功能方向盘

集成多媒体控制、定速巡航等功能按键,握感细腻舒适,更显运动风格。

4. 双炮筒运动仪表盘

造型极具运动感,RS车型更配备运动主题红色氛围效果,点燃你的竞速激情。





22处储物空间,小巧思给你大便捷

多达22处使用性能绝佳的储物空间,与运动内饰相结合,让车内每一寸空间都井然有序,带来更轻松、人性化的收纳体验。

- 1. 超大容积后备箱
- 2. 中央扶手超大杯托
- 3. 门板双层大容量储物格
- 4. 中央扶手储物盒
- 5. 座椅后背储物袋
- 6. 副驾驶手套箱
- 7. 雨伞收纳槽
- 8. 驾驶侧储物格
- 9. 中央扶手零钱格
- 10. 眼镜放置盒



有甩开世界的爆发力,更有收发自如的掌控力

前行的这份从容惬意,源自你出类拔萃的运动实力。科鲁泽MONZA RS拥有全新一代Ecotec 330T双喷射涡轮增压发动机,搭配6速手自一体DSS智能启停变速箱,澎湃动力一触即发;麦弗逊独立前悬外加全新优化的多连杆独立后悬,以及天赋异禀的空气学套件,让操控尽在掌握。锐意革新的48V轻混动科技,提速更快的同时油耗更低,带你开启贴地飞行的动能新时代。

科鲁泽MONZA卓越动能表现,释放痛快渴望。



POWER



1



2



1



2

充沛动力输出, 带你纵情驰骋

1. 48V轻混合动力科技

锐意革新的轻混合动力科技带来超强动力体验,更让全系油耗低至4.7L,油耗降低9.6%,带你领略动力科技的新世界。

2. 全新一代Ecotec330T双喷射涡轮增压发动机

排量1349ml,最大额定功率120kW/5500rpm,最大扭矩230N·m/1800-4400rpm。

3. 6速手自一体DSS智能启停变速箱

集合多项雪佛兰专利技术,传动高效、换挡平顺,更能兼顾驾驶的舒适性、经济性和激烈操控时的动力需求,每一次换挡,都能举重若轻。

4. 全新一代Ecotec320T双喷射涡轮增压发动机

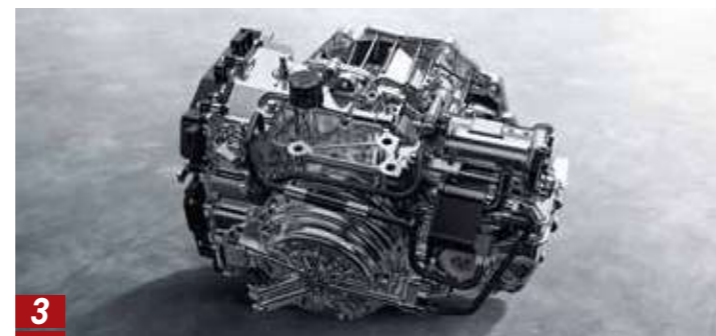
最大额定功率92kW/5600rpm,最大扭矩为170N·m/2000-4000rpm。

5. 6速DCG智能双离合变速箱

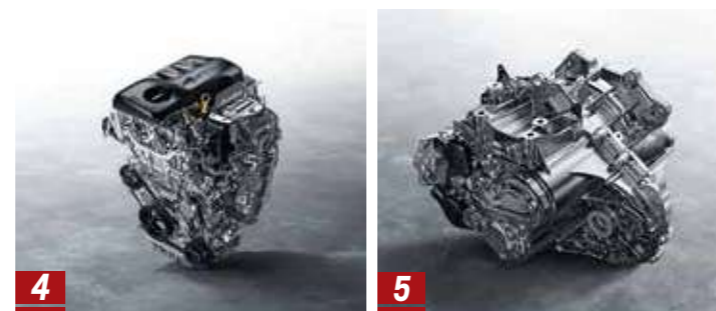
湿式双离合技术带来稳定,平顺,高效和可靠轻量化的优势,极大提高了起步平顺性以及换挡舒适性,并有极具竞争力的油耗表现。

6. 1.5L DVVT直列四缸发动机

最大额定功率83kW/6000rpm,最大扭矩141N·m/4400rpm,综合工况百公里油耗仅5.9L,让高效动力与燃油经济性巧妙兼顾。



3



4

5

稳健操控, 驾趣一触即发

1. 麦弗逊独立前悬&多连杆独立后悬

使用横向稳定杆,减震器以几乎垂直的安装角度,配合铝制转向节,提升抗侧倾能力和操控性。

2. 六点连接全框式副车架

副车架通过六个紧固点与车身相连,大幅提升整车的碰撞安全性。

3. 电子助力转向系统

提升转向路感,并兼顾低速和停车时的转向性,更可提升转向精度和操控感。

4. RS专属空气动力学套件

- 前格栅配备动感赛车式下扰流板,可以有效减少车底乱流。
- 内置全封闭水箱导流板,获得更高的进气效率,从而降低内部阻力。
- 前后盖韧性线条,有效控制风的方向。
- RS专属曜黑运动尾翼,提供额外的下压力,操控稳定性更好。
- 14°离去角,加上赛车设计扩散器,有效减小尾部涡流。

5. SPORT运动模式

按下按键,扭矩可获得大幅提升,动力反应更迅速,带来更多操控乐趣。



3



5

4



TECHNOLOGY

跟上时代的节奏,不错过任何新鲜玩意

用科技拥抱变化,让未来尽在掌控!科鲁泽MONZA拥有领先的智联科技,8吋高清一体式镜面触控屏,搭载全新一代MyLink+智能车载互联系统,让你与世界随时互联;支持Apple Carplay和百度CarLife,更有多屏互联、分屏显示、自然语音识别等功能,带来更多互联乐趣;前排座椅电加热、外后视镜电动折叠,Type-C快速充电接口等舒享科技,给你关怀备至的科技照顾。

科鲁泽MONZA便捷智联科技,畅享痛快互联。



领先智能科技, 带你畅享互联精彩

- 1. MyChevy APP**
精选酷我音乐、喜马拉雅FM、ZAKER新闻等适合驾驶环境的热门APP, 丰富你的驾乘体验。
- 2. 智能混合导航系统**
内置高德地图车机版, 用户更可实时语音操控导航, 保证驾驶安全。
- 3. 手机互联系统**
支持Apple CarPlay和百度CarLife, Apple CarPlay更新增无线多屏互联功能, 助你告别有线束缚, 让手机与车机随时互联。分屏显示APP内容(可分屏显示导航、播放曲目等), 一屏多显, 让浏览更简单便捷。
- 4. 自然语音识别**
提供导航、接打电话、播放音乐、在线查询、语音调频、调整设备音量等服务, 更可自动识别语句中的关键字, 大幅提升驾驶安全性和便利性。

舒享科技配备, 为旅途增添惬意

- 1. 全系标配 Sound+ 剧院级7喇叭音响系统**
高中低音一应俱全, 让你拥有歌剧院一般的身临其境之感。
- 2. 前排座椅电加热&主驾电动调节**
搭载加热系统, 应对寒冷保障舒适, 同时具有6向调节模式, 包含2向自动调节和4向手动调节, 满足不同乘坐习惯。
- 3. 外后视镜电动折叠**
无需手动, 停车后只需轻按按钮, 即可自动折叠收起, 节省停车空间。





真正有安全感的人, 从不把安全挂在嘴边

因为安全, 所以就是这么自信。科鲁泽MONZA传承雪佛兰家族的安全守护基因, 以超高强度钢质车身配合“笼式结构”优化设计, 打造全方位安全车身设计。更有全功能电子稳定控制系统、侧盲区报警及实时胎压监测等主动安全, 为你的出行保驾护航。

科鲁泽MONZA全面防护体系, 守护痛快旅途。

SAFETY



1



2

强大的被动安全, 无时无刻守护你

- 安全气囊&前/后排预紧式安全带**
全系标配前排双安全气囊和RS全系前排侧气囊, 更有前/后排预紧式安全带, 为乘客带来周全的安全保护。
- 后排ISOFIX儿童安全座椅接口**
安装简单且不易松动, 让宝宝乘坐更安全, 符合国际安全标准。
- 高强度安全车身**
高强度钢使用率高达59%, 超高强度钢使用率达到15%, 一身钢铁筋骨, 给你牢不可破的安全守护。



- 高强度钢59%
- 先进高强度钢26%
- 超高强度钢6%
- 超高强度钢(热成型)9%

3



1

全面的主动安全, 一路驰骋无忧

- 全功能电子稳定控制系统**
全系标配15项电子车身稳定系统, 带来安稳驾驶环境。
- HSA坡道起步辅助**
当你释放制动踏板后可继续保持轮缸压力, 防止车辆后溜, 从而实现平稳起步。
- 侧盲区报警**
全方位探测变道时盲区车辆, 并闪烁黄灯发出提示, 保障行车安全。
- TPMS数字独立胎压监测**
实时监测四轮气压波动, 以保障人员和行车的安全。



2

3

4

智能安全防护, 让危险一目了然

- 倒车影像配动态辅助线**
配备动态辅助线功能, 智能引导倒车轨迹, 确保倒车安全顺畅。
- 全新一代OnStar安吉星智能车联系统**
拥有呼叫中心、手机互联、安吉星救援协助、车辆精准定位等智能安全服务, 让便捷与安全如影随形。
- 外后视镜电加热**
雨、雪、雾等天气行驶, 镜面依旧清晰, 提高行车安全性。



1

2

3

车身颜色



天真白



霸道黑



任性红



高冷灰

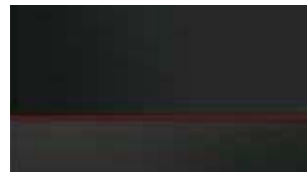


低调灰



洒脱蓝(仅RS)

内饰颜色



曜黑打孔皮质内饰
配炫红双缝线



曜黑打孔皮质内饰
配炫红缝线

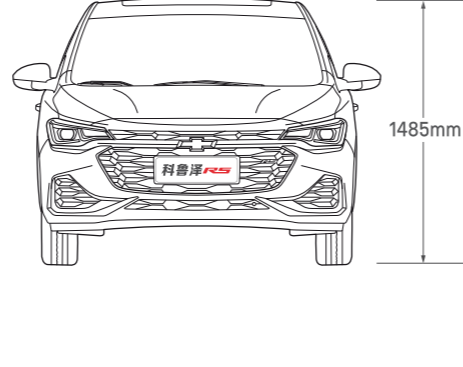
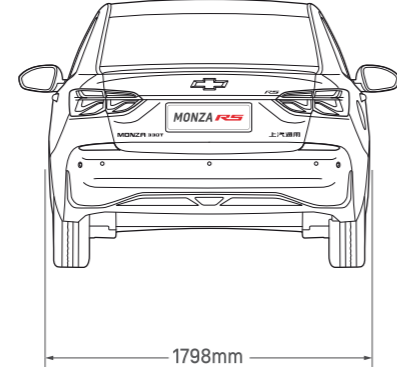
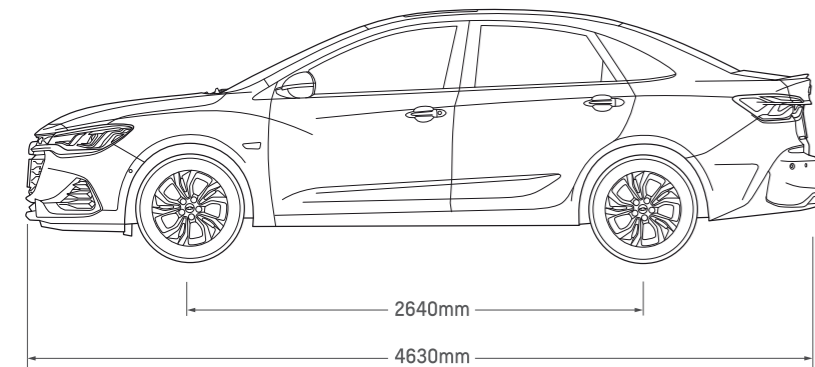


灰色织物内饰



棕色打孔皮质内饰

车身尺寸



附件清单



炫红轮毂盖



曜黑车顶贴膜



Redline全天候脚垫



RS全天候脚垫



Redline防擦条(带反光警示)



Wi-Fi行车记录仪

雪佛兰科鲁泽参数配置表

车型	320T 手动欣快版	轻混 Redline 320T双离合欣快版	轻混 Redline 320T双离合爽快版	轻混 RS 330T自动畅快版	轻混 RS 330T自动痛快版	320 自动悦享版	320 自动悦畅版	
建议零售价(元)	89,900	108,900	111,900	117,900	122,900	111,900	117,900	
车身参数								
长度(mm)	4614		4630		4614			
宽度(mm)	1798							
高度(mm)	1485							
轴距(mm)	2640							
轮距(前/后)(mm)	1538/1541							
整备质量(kg)	1225	1265	1285		1270			
轮毂	15吋高通风轮毂	16吋曜黑双五辐铝合金运动轮毂	16吋旋风式双五辐运动轮毂		16吋双五辐铝合金轮毂			
轮胎	195/65R15	205/55R16						
前后轮胎推荐压力(kPa)	240/240							
备胎	T125/70D15 95M							
油箱容积(L)	44							
行李箱容积(L)	405							
动力参数								
发动机	320T双喷射涡轮增压发动机		330T双喷射涡轮增压发动机		1.5L DVVT直列四缸发动机			
发动机材质	全铝							
排量(ml)	999		1349		1485			
最大额定功率(kW/rpm)	92/5600		120/5500		83/6000			
最大扭矩(Nm/rpm)	170/2000-4000		230/1800-4400		141/4400			
变速箱	6速增强型手动变速箱	6速DCG智能双离合变速箱	6速手自一体DSS智能启停变速箱					
驱动形式	前驱							
最高车速(km/h)	180		195		180			
发动机压缩比	10:1				10:2			
燃油	92号或以上无铅汽油							
排放标准	国VI							
燃油消耗量(市郊)(L/100km)	4.5	4.0	4.4		4.9			
燃油消耗量(综合)(L/100km)	5.2	4.7	5.3		5.9			
加速性能 IVM-100km/h(s)	12.4	12.9	9.9		12.9			
底盘悬架(前/后)	麦弗逊式独立悬架/多连杆式独立悬架							
制动系统(前/后)	通风盘式/实心盘式							
电子助力转向系统	S	S	S	S	S	S	S	
发动机启停系统	S	S	S	S	S	S	S	
48V轻混技术	-	S	S	S	S	-	-	
48V集成电机	-	S	S	S	S	-	-	
电机峰值功率(kW)	-	8	8	8	8	-	-	
电机峰值扭矩(Nm)	-	40	40	40	40	-	-	
48V超级纳米磷酸铁锂电池	-	S	S	S	S	-	-	
SPORT运动模式	-	-	-	S	S	-	-	
外观配备								
曜黑分体式前格栅	S	S	S	S	S	S	S	
防UV隔热隔音型前挡玻璃	S	S	S	S	S	S	S	
宽体运动天窗	-	-	S	S	S	-	S	
LED锐目自动感应大灯	S	S	S	S	S	S	S	
LED立体日间行车灯	S	S	S	S	S	S	S	
LED双元素动感尾灯	S	S	S	S	S	S	S	
LED高位刹车灯	S	S	S	S	S	S	S	
前大灯自动开启(伴我回家功能)	S	S	S	S	S	S	S	
后视镜电动调节	S	S	S	S	S	S	S	

车型	320T 手动欣快版	轻混 Redline 320T双离合欣快版	轻混 Redline 320T双离合爽快版	轻混 RS 330T自动畅快版	轻混 RS 330T自动痛快版	320 自动悦享版	320 自动悦畅版
外观配备							
外后视镜电动折叠	-	-	-	-	S	-	-
动感鲨鱼鳍天线	-	-	-	-	-	-	S
Redline专属套件							
-曜黑领结	-	-	-	-	-	-	-
-曜黑前格栅	-	-	-	-	-	-	-
-16吋曜黑双五辐铝合金运动轮毂配炫红标识	-	S	S	-	-	-	-
-曜黑后视镜镀铬炫红标识	-	-	-	-	-	-	-
-曜黑运动尾翼配炫红标识	-	-	-	-	-	-	-
-双色铭牌	-	-	-	-	-	-	-
RS专属套件							
-曜黑领结	-	-	-	-	-	-	-
-曜黑分体式前格栅+镀铬电镀工艺格栅饰条	-	-	-	S	S	-	-
-16吋旋风式双五辐运动轮毂	-	-	-	S	S	-	-
-高亮黑外后视镜	-	-	-	-	-	-	-
-曜黑运动尾翼	-	-	-	-	-	-	-
-曜黑铭牌	-	-	-	-	-	-	-
内饰配备							
PU运动方向盘	S	-	-	-	-	-	-
真皮运动方向盘	-	S	S	S	S	S	S
织物座椅	S	-	-	-	-	-	-
立体剪裁皮质运动座椅	-	S	S	S	S	S	S
驾驶员座椅6向手动调节	-	-	S	S	-	-	S
驾驶员座椅2向电动+4向手动调节	-	-	-	-	S	-	-
副驾驶座椅4向手动调节	S	S	S	S	S	S	S
前排座椅加热	-	-	-	-	S	-	-
副驾驶手套箱	S	S	S	S	S	S	S
雨伞收纳槽	S	S	S	S	S	S	S
中央扶手储物盒	S	S	S	S	S	S	S
中央扶手超大杯托	S	S	S	S	S	S	S
座椅后背储物袋	-	S	S	S	S	S	S
第一排顶棚照明灯	S	S	S	S	S	S	S
安全科技							
发动机防盗锁止	S	S	S	S	S	S	S
笼式结构化车身	S	S	S	S	S	S	S
前排正面安全气囊	S	S	S	S	S	S	S
前排侧安全气囊	-	-	-	S	S	-	-
前排预紧式安全带	S	S	S	S	S	S	S
前排安全带未系提醒	S	S	S	S	S	S	S
后排预紧式安全带	S	S	S	S	S	S	S
后排ISOFIX儿童安全座椅接口	S	S	S	S	S	S	S
后排车门儿童安全锁	S	S	S	S	S	S	S
后窗除雾功能	S	S	S	S	S	S	S
中控门锁	S	S	S	S	S	S	S
行车车门自动落锁	S	S	S	S	S	S	S
外后视镜电加热功能	-	-	S	S	S	-	S
后视镜自动防眩目	-	-	-	-	-	-	S
TPMS胎压预警	S	S	S	S	S	S	S
TPMS数字独立胎压监测	-	-	S	S	S	S	S
倒车雷达	-	-	-	S	S	-	S
倒车影像	S	S	S	S	S	S	S

车型	320T 手动欣快版	轻混 Redline 320T双离合欣快版	轻混 Redline 320T双离合爽快版	轻混 RS 330T自动畅快版	轻混 RS 330T自动痛快版	320 自动悦享版	320 自动悦畅版
安全科技							
全功能电子稳定控制系统(包含ABS、EBD、EBA、ESC、TCS等)	S	S	S	S	S	S	S
HSA坡道起步辅助	S	S	S	S	S	S	S
HRC坡道制溜控制	S	S	S	S	S	S	S
EBW紧急制动预警	S	S	S	S	S	S	S
MSTD小弯胎制动补偿	S	S	S	S	S	S	S
PBA紧急制动辅助	S	S	S	S	S	S	S
被盗车辆定位	S	S	S	S	S	S	S
侧盲区报警	-	-	-	-	S	-	-
智选科技							
全新一代MyLink™智能车载互联系统	-	-	-	-	-	-	-
-8吋触控全彩高清屏	-	-	-	-	-	-	-
-个性化云端账户	-	-	-	-	-	-	-
-车载APP免费流量(100G/年)	-	-	-	-	-	-	-
-MyChevy APP应用(含高德地图、在线媒体、实时资讯、经销商预约等)	S	S	S	S	S	S	S
-智能手机映射系统(支持Apple CarPlay/百度CarLife)	-	-	-	-	-	-	-
-自然语音识别(智能云端与本地混合式)	-	-	-	-	-	-	-
-蓝牙电话/音乐	-	-	-	-	-	-	-
-智能混合导航	-	-	-	-	-	-	-
全新一代OnStar安吉星智能车载系统	-	-	-	-	-	-	-
-碰撞求助	S	S	S	S	S	S	S
-车辆定位	-	-	-	-	-	-	-
-安吉星24小时客户服务顾问	-	-	-	-	-	-	-
舒适科技							
遥控钥匙	S	S	S	S	S	S	S
四门电动车窗	S	S	S	S	S	S	S
后排独立出风口	S	S	S	S	S	S	S
方向盘多功能按键	S	S	S	S	S	S	S
双炮筒运动仪表盘带3.5吋TFT彩色信息显示屏	-	S	S	S	S	S	S
(23吋单色屏)	-	-	-	-	-	-	-
Sound™剧院级7喇叭音响系统	S	S	S	S	S	S	S
防PM2.5空调滤芯	S	S	S	S	S	S	S
12V电源接口	S	S	S	S	S	S	S
USB充电接口	S	S	S	S	S	S	S
SD卡槽	-	-	-	-	-	-	S
定速巡航功能	-	S	S	S	S	S	S
选装升级							
Redline Plus/RS Plus升级套件	-	-	-	-	-	-	-
-曜黑车顶膜	-	O	O	O	O	-	-
-炫红轮毂盖	-	-	-	-	-	-	-
-全天候脚垫	-	-	-	-	-	-	-
-车门防擦条(带反光警示)	-	-	-	-	-	-	-
Wi-Fi行车记录仪	O	O	O	O	O	O	O
服务政策							
车联网系统车载APP定向流量(100G/年)	S	S	S	S	S	S	S
动力总成核心部件原厂质保服务(8年16万公里)	S	S	S	S	S	S	S

注：“S”为标准配备，“-”为未配备，“O”为选装配备

梦·创未来
FIND NEW ROADS

本产品手册尽可能在现有资料基础上做到全面详实,考虑到上汽通用汽车有限公司可能对产品参数、配置、材料、色彩等车型信息进行修改和调整,因此本产品手册仅作参考使用,具体车型的外观、配置及颜色等信息以销售的实车为准。

上汽通用汽车有限公司有权合法使用雪佛兰(CHEVROLET)产品商标名称,未经许可使用上述商标者,将被追究法律责任。

地址:中国上海浦东金桥申江路1500号 邮编:201206 网址:www.chevrolet.com.cn 雪佛兰咨询热线:400-820-1912,800-820-1912(免费)或021-50554584



印刷日期:2020年10月