

Ford MONDEO



Eine Idee weiter

Kraftstoff und Leistung

	Abgasnorm		Max. Drehmoment (Nm)	CO ₂ -Emissionen kombiniert (g/km) ³⁾	Kraftstoffverbrauch (l/100km) ³⁾			Leistung/ Beschleunigung	
					innerorts	außerorts	kombiniert	Höchstgeschwindigkeit (km/h)	0–100 km/h(s)
4-Türer									
2,0-l-Hybrid, 140 kW (187 PS)	Euro 6	Automatikgetriebe	173	92; 89	4,7; 4,6	2,9; 2,7	4,0; 3,9	187	9,2
2,0-l-EcoBoost, 149 kW (203 PS)¹⁾	Euro 6	Automatikgetriebe	345	171	10,3	5,7	7,4	232	8,7
2,0-l-EcoBoost, 177 kW (240 PS)¹⁾	Euro 6	Automatikgetriebe	345	171	10,3	5,7	7,4	240	7,9
2,0-l-TDCi, 110 kW (150 PS)¹⁾	Euro 6	6-Gang-Schaltgetriebe	350	112	4,9	3,9	4,3	213	9,3
2,0-l-TDCi, 110 kW (150 PS)¹⁾, Allradantrieb	Euro 6	6-Gang-Schaltgetriebe	350	127	5,6	4,5	4,9	215	10,3
2,0-l-TDCi, 110 kW (150 PS)¹⁾	Euro 6	Ford PowerShift ²⁾	350	124	5,4	4,4	4,8	213	9,9
2,0-l-TDCi, 132 kW (180 PS)¹⁾	Euro 6	6-Gang-Schaltgetriebe	400	117	5,1	4,1	4,5	225	8,3
2,0-l-TDCi, 132 kW (180 PS)¹⁾	Euro 6	Ford PowerShift ²⁾	400	124	5,4	4,4	4,8	223	8,6
2,0-l-TDCi, 132 kW (180 PS)¹⁾, Allradantrieb	Euro 6	Ford PowerShift ²⁾	400	138	6,1	4,8	5,3	221	9,3
2,0-l-TDCi-Bi-Turbo, 154 kW (210 PS)¹⁾	Euro 6	Ford PowerShift ²⁾	450	130	5,8	4,5	5,0	233	7,9
5-Türer									
1,0-l-EcoBoost, 92 kW (125 PS)¹⁾	Euro 6	6-Gang-Schaltgetriebe	170	121; 119	6,5; 6,4	4,6 4,5	5,3; 5,2	200	12,0
1,5-l-EcoBoost, 118 kW (160 PS)¹⁾	Euro 6	6-Gang-Schaltgetriebe	240	136; 134	7,9; 7,8	4,7; 4,6	5,9; 5,8	222	9,2
1,5-l-EcoBoost, 118 kW (160 PS)¹⁾	Euro 6	Automatikgetriebe	240	148; 146	8,8; 8,7	5,0; 4,9	6,4; 6,3	214	9,1
2,0-l-EcoBoost, 149 kW (203 PS)¹⁾	Euro 6	Automatikgetriebe	345	171; 169	10,3; 10,2	5,7; 5,6	7,4; 7,3	232	8,7
2,0-l-EcoBoost, 177 kW (240 PS)¹⁾	Euro 6	Automatikgetriebe	345	171; 169	10,3; 10,2	5,7; 5,6	7,4; 7,3	240	7,9
1,5-l-TDCi, 88 kW (120 PS)¹⁾	Euro 6	6-Gang-Schaltgetriebe	270	107; 104	4,8; 4,7	3,7; 3,6	4,1; 4,0	192	11,5
1,5-l-TDCi ECONetic, 88 kW (120 PS)¹⁾	Euro 6	6-Gang-Schaltgetriebe	270	94	4,1	3,3	3,6	192	11,7
2,0-l-TDCi, 110 kW (150 PS)¹⁾	Euro 6	6-Gang-Schaltgetriebe	350	112; 109	4,9; 4,8	3,9; 3,8	4,3; 4,2	213	9,3
2,0-l-TDCi, 110 kW (150 PS)¹⁾, Allradantrieb	Euro 6	6-Gang-Schaltgetriebe	350	127; 124	5,6; 5,5	4,5; 4,4	4,9; 4,8	215	10,3
2,0-l-TDCi, 110 kW (150 PS)¹⁾	Euro 6	Ford PowerShift ²⁾	350	124; 120	5,4; 5,3	4,4; 4,2	4,8; 4,6	213	9,9
2,0-l-TDCi ECONetic, 110 kW (150 PS)¹⁾	Euro 6	6-Gang-Schaltgetriebe	350	107	4,6	3,7	4,1	213	9,4
2,0-l-TDCi, 132 kW (180 PS)¹⁾	Euro 6	6-Gang-Schaltgetriebe	400	117; 115	5,1; 5,1	4,1; 4,0	4,5; 4,4	225	8,3
2,0-l-TDCi, 132 kW (180 PS)¹⁾	Euro 6	Ford PowerShift ²⁾	400	124; 120	5,4; 5,3	4,4; 4,2	4,8; 4,6	223	8,6
2,0-l-TDCi, 132 kW (180 PS)¹⁾, Allradantrieb	Euro 6	Ford PowerShift ²⁾	400	138; 134	6,1; 6,0	4,8; 4,7	5,3; 5,2	221	9,3
2,0-l-TDCi ECONetic, 132 kW (180 PS)¹⁾	Euro 6	6-Gang-Schaltgetriebe	400	107	4,6	3,7	4,1	225	8,4
2,0-l-TDCi-Bi-Turbo, 154 kW (210 PS)¹⁾	Euro 6	Ford PowerShift ²⁾	450	130; 124	5,8; 5,6	4,5; 4,3	5,0; 4,8	233	7,9

1) Mit Start-Stopp-System 2) Der höhere Wert entspricht der optionalen 18- oder 19-Zoll-Bereifung (bzw. der optionalen 17- oder 18-Zoll-Bereifung beim Hybrid), der niedrigere Wert gilt für die serienmäßige 16- oder 17-Zoll-Bereifung (bzw. für die serienmäßige 16-Zoll-Bereifung beim Hybrid). Für die Hinweise zum vorgeschriebenen Messverfahren siehe Seite 68.

3) Automatikgetriebe

Kraftstoff und Leistung

	Abgasnorm		Max. Drehmoment (Nm)	CO ₂ -Emissionen kombiniert (g/km) ³⁾	Kraftstoffverbrauch (l/100km) ³⁾			Leistung/ Beschleunigung	
					innerorts	außerorts	kombiniert	Höchstgeschwindigkeit (km/h)	0–100 km/h(s)
Turnier (5-Türer)									
1,0-l-EcoBoost, 92 kW (125 PS)¹⁾	Euro 6	6-Gang-Schaltgetriebe	170	124; 120	6,5; 6,3	4,8; 4,7	5,4; 5,3	195	12,1
1,5-l-EcoBoost, 118 kW (160 PS)¹⁾	Euro 6	6-Gang-Schaltgetriebe	240	139; 137	8,0; 7,9	4,8; 4,7	6,0; 5,9	217	9,3
1,5-l-EcoBoost, 118kW (160 PS)¹⁾	Euro 6	Automatikgetriebe	240	154; 152	8,8; 8,8	5,3; 5,2	6,6; 6,5	209	9,2
2,0-l-EcoBoost, 149 kW (203 PS)¹⁾	Euro 6	Automatikgetriebe	345	176; 174	10,4; 10,3	5,9; 5,8	7,6; 7,5	227	8,8
2,0-l-EcoBoost, 177 kW (240 PS)¹⁾	Euro 6	Automatikgetriebe	345	176; 174	10,4; 10,3	5,9; 5,8	7,6; 7,5	235	8,0
1,5-l-TDCi, 88 kW (120 PS)¹⁾	Euro 6	6-Gang-Schaltgetriebe	270	110; 107	4,9; 4,8	3,8; 3,7	4,2; 4,1	190	11,7
1,5-l-TDCi ECONetic, 88 kW (120 PS)¹⁾	Euro 6	6-Gang-Schaltgetriebe	270	99	4,3	3,5	3,8	190	11,7
2,0-l-TDCi, 110 kW (150 PS)¹⁾	Euro 6	6-Gang-Schaltgetriebe	350	115; 112	5,1; 4,9	4,0; 3,9	4,4; 4,3	210	9,4
2,0-l-TDCi, 110 kW (150 PS)¹⁾, Allradantrieb	Euro 6	6-Gang-Schaltgetriebe	350	131; 127	5,7; 5,6	4,6; 4,5	5,0; 4,9	210	10,5
2,0-l-TDCi, 110 kW (150 PS)¹⁾	Euro 6	Ford PowerShift ²⁾	350	126; 123	5,5; 5,4	4,5; 4,4	4,9; 4,8	208	10,0
2,0-l-TDCi ECONetic, 110 kW (150 PS)¹⁾	Euro 6	6-Gang-Schaltgetriebe	350	109	4,7	3,8	4,2	208	9,5
2,0-l-TDCi, 132 kW (180 PS)¹⁾	Euro 6	6-Gang-Schaltgetriebe	400	119; 117	5,2; 5,1	4,1; 4,1	4,5; 4,5	220	8,4
2,0-l-TDCi, 132 kW (180 PS)¹⁾	Euro 6	Ford PowerShift ²⁾	400	126; 123	5,5; 5,4	4,5; 4,4	4,9; 4,8	218	8,7
2,0-l-TDCi, 132 kW (180 PS)¹⁾, Allradantrieb	Euro 6	Ford PowerShift ²⁾	400	141; 137	6,2; 6,1	4,9; 4,8	5,4; 5,3	216	9,5
2,0-l-TDCi ECONetic, 132 kW (180 PS)¹⁾	Euro 6	6-Gang-Schaltgetriebe	400	109	4,7	3,8	4,2	220	8,5
2,0-l-TDCi-Bi-Turbo, 154 kW (210 PS)¹⁾	Euro 6	Ford PowerShift ²⁾	450	134; 129	6,0; 5,8	4,7; 4,5	5,2; 5,0	228	8,1

1) Mit Start-Stopp-System 2) Der höhere Wert entspricht der optionalen 18- oder 19-Zoll-Bereifung (bzw. der optionalen 17- oder 18-Zoll-Bereifung beim Hybrid), der niedrigere Wert gilt für die serienmäßige 16- oder 17-Zoll-Bereifung (bzw. für die serienmäßige 16-Zoll-Bereifung beim Hybrid). 3) Automatikgetriebe

Hinweis zu Kraftstoffverbrauch und CO₂-Emissionen: Die angegebenen Werte wurden nach dem vorgeschriebenen Messverfahren [VO (EG) 715/2007 und VO (EG) 692/2008 in der jeweils geltenden Fassung] ermittelt. Die Angaben beziehen sich nicht auf ein einzelnes Fahrzeug und sind nicht Bestandteil des Angebotes, sondern dienen allein Vergleichszwecken zwischen den verschiedenen Fahrzeugtypen. Hinweis nach Richtlinie 1999/94/EG: Der Kraftstoffverbrauch und die CO₂-Emissionen eines Fahrzeugs hängen nicht nur von der effizienten Ausnutzung des Kraftstoffs durch das Fahrzeug ab, sondern werden auch vom Fahrverhalten und anderen nichttechnischen Faktoren beeinflusst. CO₂ ist das für die Erderwärmung hauptsächlich verantwortliche Treibhausgas. Weitere Informationen zum offiziellen Kraftstoffverbrauch und den offiziellen spezifischen CO₂-Emissionen neuer Personenkraftwagen können dem ‚Leitfaden über den Kraftstoffverbrauch, die CO₂-Emissionen und den Stromverbrauch neuer Personenkraftwagen‘ entnommen werden, der an allen Verkaufsstellen und bei <http://www.dat.de/> unentgeltlich erhältlich ist. Für weitere Informationen siehe Pkw-EnVKV-Verordnung.

Visionär. Wegweisend. Genial.
Jeder Ford trägt seine Handschrift.

Henry Ford

Kraftstoffverbrauch und CO₂-Emissionen für alle in der Broschüre aufgeführten Modelle nach VO (EG) 715/2007 und VO (EG) 692/2008 in der jeweils geltenden Fassung ermittelt:
7,6–3,6 l/100 km (kombiniert); 176–94 g/km (kombiniert);
Verbrauchswerte Ford Mondeo Hybrid:
4,7 l/100km (innerorts); 2,9 l/100km (außerorts); 4,0 l/100km (kombiniert); 92 g/km (CO₂-Emissionen)
Hinweis: Die jeweiligen Verbrauchs- und Emissionswerte finden Sie auf den Seiten 67–68.



Zusätzlicher Inhalt kann online angesehen werden. Scannen Sie dazu die Codes in dieser Broschüre mit einer geeigneten App auf Ihrem Smartphone oder Tablet.

Inhalt

Einleitung.....2

Platzangebot.....6
Ford SYNC 3 mit AppLink und Touchscreen.....8
Park-Assistent mit Ein- und Ausparkfunktion.....10
Intelligenter Allradantrieb.....12
Diesel-Technologie von Ford.....14
Ford Mondeo Hybrid.....16

Gurtairbags.....18
Mondeo Vignale.....20
Ausstattungsvarianten.....22
Trend.....24
Business Edition.....26
Titanium.....28
ST-Line.....30
Vignale.....32
Vignale mit Nero-Paket.....34

Bemerkenswerte Technologien.....36
Außenfarben.....40
Polster.....42
Bereifung und Räder.....44
Zubehör.....46
Adaptive LED-Scheinwerfer.....48

Spezifikationen.....50
Nächste Schritte.....72



4-Türig
Mondeo Hybrid in Arktis-Weiß und mit Wunschausstattung



5-Türig
Mondeo Titanium in Ruby-Rot und mit Wunschausstattung



Turnier
Mondeo Titanium in Indic-Blau und mit Wunschausstattung



Hinweis: Die jeweiligen Verbrauchs- und Emissionswerte finden Sie auf den Seiten 67–68.



Eindrucksvolle Leistungsdaten

Die schlanken Linien des Ford Mondeo bieten noch weniger Luftwiderstand als jemals zuvor. Hinter dem trapezförmigen Kühlergrill verbirgt sich ein **variabler Kühlerlufteinlass**, der den Luftstrom optimiert und den Widerstand verringert. Die stromlinienförmig ausgeformten hinteren Seitenwände sorgen für eine bessere Aerodynamik und verbessern die Stabilität.

Mit den **Ford EcoBoost-Motoren** ist der Kraftstoffverbrauch noch geringer. Die Ford EcoBoost-Motoren bringen die gleiche Leistung wie größere Motoren, können jedoch mit besserer Kraftstoffeffizienz und geringerem Schadstoffausstoß überzeugen.

Hinweis: Die jeweiligen Verbrauchs- und Emissionswerte finden Sie auf den Seiten 67–68.



Abbildung zeigt Wunschausstattung gegen Mehrpreis.

Sie werden sich wünschen, länger unterwegs zu sein

Optimierte Dämmmaterialien sorgen für einen harmonischen, geräuschisolierten Innenraum. Licht dringt durch das optionale **Panoramadach** in den Innenraum, der so noch geräumiger wirkt und die exklusiven Chromdetails hervorhebt.

Zur optionalen Wunschausstattung zählt eine **Massagefunktion** für den Fahrer- und Beifahrersitz zum Auffrischen der ermüdeten Muskulatur. Der Ein- und Ausstieg im Mondeo Titanium wird durch die optionale **elektrische Lenksäule** erleichtert, um mehr Platz zu bieten. Die Einstellungen der Lenksäule und der **Sitze mit Memory-Funktion** werden zusammen gespeichert, damit Sie bei der nächsten Fahrt wieder Ihre ideale Sitzposition vorfinden (Wunschausstattung).



Intuitive Bedienung per Touchscreen oder Sprache.



SYNC

Das neue Ford SYNC 3 mit AppLink und Touchscreen* vereinfacht die Benutzung verschiedener Funktionen Ihres Ford Mondeo. Sie können über die Freisprecheinrichtung bequem Telefonate führen, Ihre SMS vorlesen lassen und sogar darauf antworten. Es ist aber auch möglich, die Klimaanlage, Navigation oder das Audiosystem einzustellen – ganz einfach per Sprachbefehl oder über den neuen kapazitiven Touchscreen mit 20,3 cm Bildschirmdiagonale. Für Ihre Sicherheit sorgt der Ford Notruf-Assistent**, der bei einem Unfall über Ihr gekoppeltes Mobiltelefon einen Notruf absetzen kann. Über die AppLink-Funktion lassen sich bequem ausgewählte Smartphone-Apps per Sprache oder dem SYNC 3 Bildschirm steuern.

*Wunschausstattung. Ford SYNC 3 setzt ein kompatibles Mobiltelefon voraus.

**Wird bei einem Unfall ein Airbag (mit Ausnahme des Knieairbags) ausgelöst oder die Kraftstoffpumpe nach einem Aufprall abgeschaltet, setzt der Notruf-Assistent über eines der per Bluetooth® eingebundenen Mobiltelefone der Fahrzeuginsassen einen Notruf ab. Dies erfolgt in der jeweiligen Landessprache und informiert dabei die Rettungskräfte über die genaue Position des Fahrzeugs, welche über das GPS-Modul des Fahrzeugs ermittelt wurde.



“Kilian anrufen”

“SMS anhören”

“Adresse suchen”

“Ich muss tanken”

“Ich bin hungrig”

“Bluetooth Audio”



Der Park-Assistent unterstützt Sie bei der Parkplatzsuche

Einparken
Ausparken



Park-Assistent mit Ein- und Ausparkfunktion (Active Park Assist)

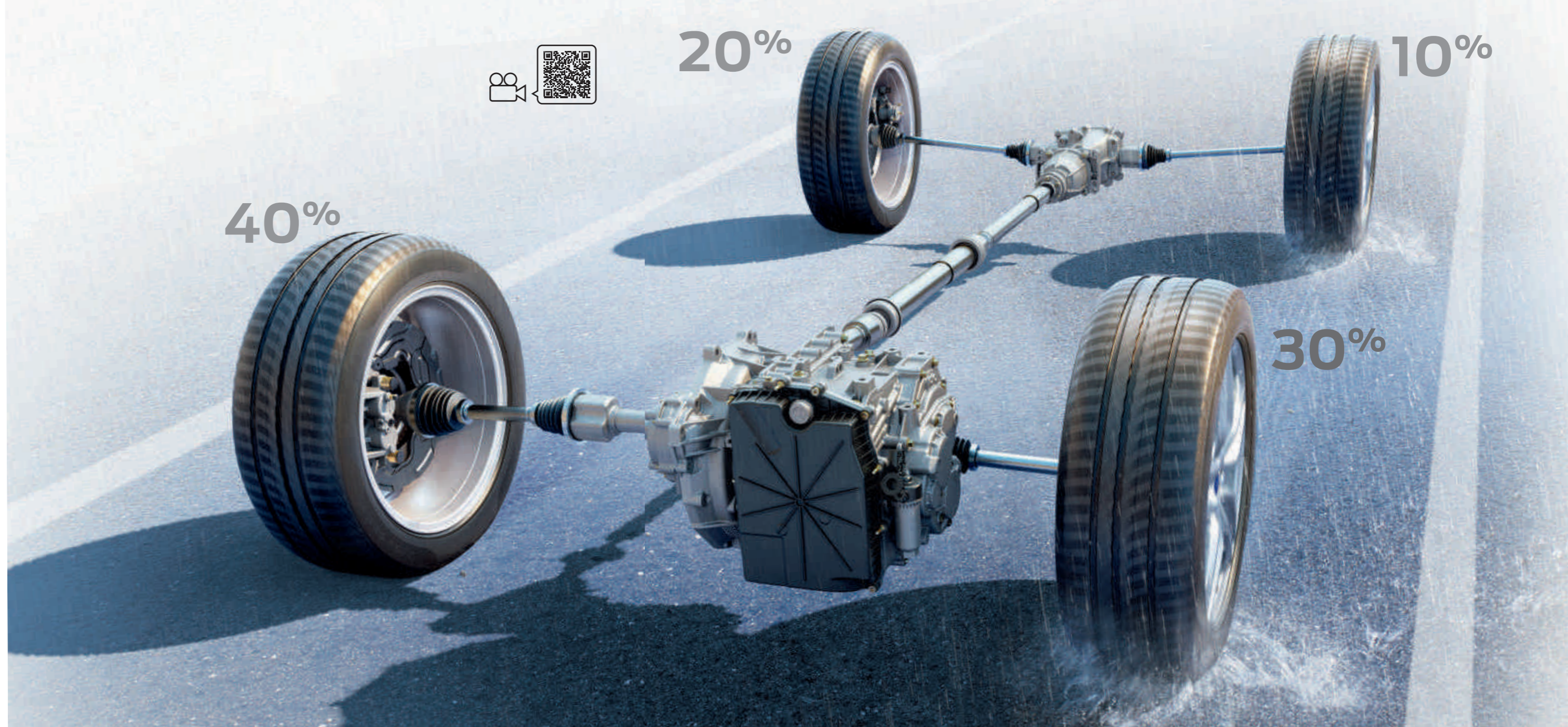
Auf Knopfdruck erkennt das System per Ultraschallsensoren ausreichend große Parklücken in Längsrichtung zur Fahrbahn und manövriert das Fahrzeug automatisch hinein und mit Hilfe der **Ausparkfunktion** auch wieder heraus. Hierbei muss der Fahrer nur Gas, Bremse und Schaltung bedienen. Zwei neue zusätzliche Sensoren am Heck ermöglichen jetzt auch das Einparken in quer zur Fahrbahn liegende Parklücken (Wunschausstattung).

Intelligenter Allradantrieb

Der intelligente Allradantrieb im Ford Mondeo überwacht kontinuierlich die Bodenhaftung aller Räder und überträgt automatisch das erforderliche Antriebsmoment auf die Vorder- oder Hinterachse, um bei allen Fahrbedingungen für maximale Traktion zu sorgen (Wunschausstattung).

Hinweise: Die jeweiligen Verbrauchs- und Emissionswerte finden Sie auf den Seiten 67–68.

Ein Display im Bordcomputer zeigt die Kraftverteilung zwischen allen vier Rädern an.





Bi-Turbo- Dieselmotor mit hoher Leistung

Alle Ford Mondeo-Dieselmotoren beeindrucken mit starker Leistung, Agilität und niedrigem Kraftstoffverbrauch. Die bekannte Motorenpalette wird nun verstärkt durch einen 2,0-l-TDCI-Dieselmotor, der mit seiner Leistung aus unserer Bi-Turbo-Technologie der neuesten Generation überzeugt.

Hinweise: Die jeweiligen Verbrauchs- und Emissionswerte finden Sie auf den Seiten 67–68.



Hybrid-Technologie

Der **Ford Mondeo Hybrid** ist sehr kraftstoffeffizient, da er nahtlos zwischen Elektro- und Benzinmotor umschaltet. Der Elektromotor bezieht seine Energie aus einer Hybrid-Batterie (Lithium-Ionen-Technologie). Beim Beschleunigen oder Überholen kommt der Benzinmotor für mehr Leistung zum Zuge. Das **regenerative Bremssystem** nutzt über 90% der Bremsenergie zum Laden der Batterie und zur Maximierung der Reichweite.

Hinweis: Die jeweiligen Verbrauchs- und Emissionswerte finden Sie auf den Seiten 67-68.



Sofortiges Feedback. Je effektiver Sie fahren, umso mehr grüne Blätter werden auf dem speziellen Display in der Instrumententafel angezeigt.





Sicherheitsgurte einer neuen Generation

Ein ganz besonderes Angebot, das es nur für wenige Fahrzeuge gibt, sind die Gurtairbags, die auf Wunsch für die zwei äußeren Sitzplätze der zweiten Sitzreihe erhältlich sind. Bei einem Unfall erhöhen sie die Sicherheit der hinteren Passagiere, da die auftretenden Kräfte auf eine 5-fach größere Körperoberfläche verteilt werden können als bei herkömmlichen Gurten. Durch die geringere Belastung werden die Fahrgäste der zweiten Reihe effektiv vor Kopf-, Nacken- und Brustkorbverletzungen geschützt.

[Bei Verwendung von Kindersitzen nur i. V. mit ISOFIX- (alle ECE-Gruppen) und Universal-Kindersitzen (Befestigung über Erwachsenengurt) der ECE-Gruppe II (15–25 kg) und III (22–36 kg). Nicht für Fangtische und weiteres Kindersitz-Zubehör geeignet. Detaillierte Informationen hinsichtlich der Benutzung entnehmen Sie bitte der Betriebsanleitung Ihres Fahrzeuges oder fragen Sie Ihren Ford Partner]





Zeit für ein neues Erlebnis

Es ist an der Zeit, modernen Luxus zu leben. Mit dem Ford Mondeo Vignale erwartet Sie hochwertige Verarbeitung, gepaart mit Liebe zum Detail. Lassen Sie sich von den individuellen und zeitsparenden Serviceleistungen verwöhnen, welche auf Sie zugeschnitten sind.



Abbildung zeigt einen Mondeo Vignale mit Nero-Paket und weiterer Wuschausstattung gegen Mehrpreis.

Wählen Sie den richtigen Ford Mondeo für sich aus.

Trend



Business Edition



Elegant
Titanium



Sportlich
ST-Line



Luxuriös
Vignale



Ford Mondeo Vignale
mit Nero-Paket





Mondeo Trend

Highlights der Außenausstattung

- Außenspiegel in Wagenfarbe lackiert, elektrisch einstellbar und beheizbar, mit integrierten Blinkleuchten
- Dachreling, Aluminium-Look (bei Turnier)
- Ford Easy Fuel
- Nebelscheinwerfer
- Zentralverriegelung inkl. zweier klappbarer Fahrzeugschlüssel
- 4 Stahlräder 6,5 J x 16 mit 215/60 R16 Reifen und Radzierblenden

Highlights der Innenausstattung

- Audiosystem CD mit USB-Anschluss und Lenkrad-Fernbedienung
- Berganfahrassistent
- Fensterheber vorn und hinten, elektrisch
- Feststellbremse, elektronisch
- Intelligentes Sicherheits-System (IPS – Intelligent Protection System)
- 2-Zonen-Klimaautomatik
- MyKey-Schlüsselsystem (individuell programmierbarer Zweitschlüssel)
- Teppichfußmatten vorn

Karosserievarianten

5-Türig und Turnier

Motoren

Benziner:
 1,0-l-EcoBoost mit 92 kW (125 PS),
 1,5-l-EcoBoost mit 118 kW (160 PS)

Diesel:
 1,5-l-TDCi mit 88 kW (120 PS),
 1,5-l-TDCi ECONetic mit 88 kW (120 PS),
 2,0-l-TDCi mit 110 kW (150 PS),
 2,0-l-TDCi ECONetic mit 110 kW (150 PS)

Hinweis: Die jeweiligen Verbrauchs- und Emissionswerte finden Sie auf den Seiten 67–68.



Mondeo Business Edition

Highlights der Außenausstattung, zusätzlich zu Trend

- Außenspiegel, elektrisch anklappbar, mit Umfeldbeleuchtung
- Frontscheibe und Scheibenwaschdüsen, beheizbar
- Park-Pilot-System vorn und hinten
- 4 Leichtmetallräder 6,5 J x 16, 10-Speichen-Design, mit 215/60 R16 Reifen

Highlights der Innenausstattung, zusätzlich zu Trend

- Ford Navigationssystem inkl. Ford SYNC 3 mit AppLink und Touchscreen (20,3 cm Bildschirmdiagonale)
- Geschwindigkeitsregelanlage mit Geschwindigkeitsbegrenzer
- Teppichfußmatten vorn und hinten, Velours
- Vordersitze, individuell und variabel beheizbar

Karosserievarianten

5-Türig und Turnier

Motoren

Benziner:
 1,0-l-EcoBoost mit 92 kW (125 PS),
 1,5-l-EcoBoost mit 118 kW (160 PS)

Diesel:
 1,5-l-TDCi mit 88 kW (120 PS),
 1,5-l-TDCi ECONetic mit 88 kW (120 PS),
 2,0-l-TDCi mit 110/132 kW (150/180 PS),
 2,0-l-TDCi ECONetic mit 110/132 kW (150/180 PS)

Hinweis: Die jeweiligen Verbrauchs- und Emissionswerte finden Sie auf den Seiten 67–68.



Außenspiegel, elektrisch anklappbar, mit Umfeldbeleuchtung
 (Seriensausstattung)



Geschwindigkeitsregelanlage mit Geschwindigkeitsbegrenzer
 (Seriensausstattung)



Mondeo Titanium

Highlights der Außenausstattung, zusätzlich zu Trend

- Außenspiegel, elektrisch anklappbar, mit Umfeldbeleuchtung
- Chrom-Dekor-Umrandung der Seitenscheiben
- Frontscheibe und Scheibenwaschdüsen, beheizbar
- Scheinwerfer-Assistent mit Tag/Nacht-Sensor
- 4 Leichtmetallräder 7,5 J x 17, 5x2-Speichen-Design, mit 235/50 R17 Reifen

Highlights der Innenausstattung, zusätzlich zu Trend

- Audiosystem CD inkl. Ford SYNC 3 mit AppLink und Touchscreen (20,3 cm Bildschirmdiagonale)
- Fahrspur-Assistent inkl. Fahrspurhalte-Assistent und Müdigkeitswarner
- Fernlicht-Assistent
- Ford Power-Startfunktion (schlüsselloses Starten) inkl. Ford Key Free-System (schlüsselloses Ent-/Verriegeln) und zweiter passiver Schlüssel
- Geschwindigkeitsregelanlage mit Geschwindigkeitsbegrenzer
- Innenspiegel, automatisch abblendend
- Sportsitze vorn, individuell und variabel beheizbar
- Verkehrsschild-Erkennungssystem

Karosserievarianten

5-Türig und Turnier

Motoren

Benzin:
1,5-l-EcoBoost mit 118 kW (160 PS),
2,0-l-EcoBoost mit 149/177 kW
(203/240 PS)

Diesel:
1,5-l-TDCi mit 88 kW (120 PS),
1,5-l-TDCi ECONetic mit 88 kW (120 PS),
2,0-l-TDCi mit 110/132 kW (150/180 PS),
2,0-l-TDCi ECONetic mit 110/132 kW
(150/180 PS),
2,0-l-TDCi Bi-Turbo mit 154 kW (210 PS)

Hinweis: Die jeweiligen Verbrauchs- und Emissionswerte finden Sie auf den Seiten 67–68.



Bordcomputer mit 25,4 cm Farbdisplay
(Serienausstattung)



Chrom-Dekor-Umrandung der
Seitenscheiben
(Serienausstattung)



360°



Mondeo ST-Line

Highlights der Außenausstattung, zusätzlich zu Titanium

- Dachreling, schwarz (nur bei Turnier)
- Full Body Styling Kit
- Heckspoiler (nur bei Turnier)
- LED-Design-Tagfahrlicht in Nebelscheinwerfern
- Schwarze Umrandung anstelle Chrom-Dekor-Umrandung der Seitenscheiben
- Sportlich abgestimmtes Fahrwerk
- „ST-Line“-Badge an den Seiten
- 4 Leichtmetallräder 8 J x 18 in Rock Metallic, glanzgedreht, mit 235/45 R 18 Reifen

Highlights der Innenausstattung, zusätzlich zu Titanium

- Einstiegszierleisten „ST-Line“ vorn
- Leder-Stoff-Polsterung mit roten Ziernähten
- Pedalerie mit Aluminium-Auflagen
- Sportlenkrad (perforiert)
- Teppichfußmatten vorn und hinten, Velours

Karosserievarianten

5-Türig und Turnier

Motoren

Benzin:
 1,5-l-EcoBoost mit 118 kW (160 PS),
 2,0-l-EcoBoost mit 149/177 kW
 (203/240 PS)

Diesel:
 2,0-l-TDCi mit 110/132 kW (150/180 PS),
 2,0-l-TDCi ECOnetic mit 110/132 kW
 (150/180 PS),
 2,0-l-TDCi Bi-Turbo mit 154 kW (210 PS)

Hinweis: Die jeweiligen Verbrauchs- und Emissionswerte finden Sie auf den Seiten 67–68.



Leder-Stoff-Polsterung mit roten Ziernähten
 (Serienausstattung)



18" Leichtmetallräder im Y-Speichen-Design, in Rock Metallic, glanzgedreht,
 (Serienausstattung)



Mondeo Vignale

Highlights der Außenausstattung

- Adaptive LED-Scheinwerfer (Ford Dynamic LED)
- Exklusive Chrom-Zierleisten an Seiten und Heck
- Kühlergrill in Wabenoptik (oberer Teil) mit Chrom-Umrandung Kühlergrill in Wabenoptik (oberer Teil) mit Chrom-Umrandung
- Metallic-Lackierung oder Iridium-Schwarz Mica
- Nebelscheinwerfer mit Chrom-Umrandung
- Exklusive 4 Leichtmetallräder 8 J x 18 im 10x2-Speichen-Design mit Premium-Lack und 235/45 R 18 Reifen

Highlights der Innenausstattung

- Einstiegszierleisten vorn mit „Vignale“-Schriftzug Einstiegszierleisten vorn mit „Vignale“-Schriftzug
- Exklusive Lederausstattung, wabenförmig abgestept
- Ford SYNC 3 mit AppLink und Touchscreen
- Fahrersitz, 10-fach elektrisch einstellbar, mit Memory-Funktion
- Hochwertige Sportsitze vorn, individuell und variabel beheizbar
- Innenraum mit hochwertigem Leder bezogen (Armaturenräger, Mittelkonsole und Armauflagenfläche)
- Klimaanlage mit automatischer Temperaturkontrolle (2-Zonen-Klimaautomatik)

Karosserievarianten

4-Türig, 5-Türig und Turnier

Motoren

Benzin:
2,0-l-EcoBoost mit 149/177 kW (203/240 PS)

Diesel:
2,0-l-TDCi mit 110/132 kW (150/180 PS),
2,0-l-TDCi Bi-Turbo mit 154 kW (210 PS)

Hinweis: Die jeweiligen Verbrauchs- und Emissionswerte finden Sie auf den Seiten 67-68.



Innenraum mit hochwertigem Leder bezogen

(Serienausstattung)



19" Leichtmetallräder im 10 x 2-Speichen-Design in Anthrazit-Grau

(Serienausstattung)



Mondeo Vignale mit Nero-Paket

Merkmale des Nero-Pakets

- Nebelscheinwerfer Umrandung in Anthrazit
- Untere Grillleiste in Anthrazit
- 19"-Leichtmetallräder in Anthrazit
- Entfall: Chrom-Dekor-Elemente im unteren Bereich der Seitentüren, am hinteren Stoßfänger und an Türgriffen sowie der Chrom-Dekor-Zierleiste mit Vignale-Schriftzug an der Heckklappe



Nebelscheinwerfer Umrandung in Anthrazit

(Serienausstattung)



19" Leichtmetallräder im 10-Speichen-Design in Anthrazit-Grau

(Wunschausstattung, nur i.V. mit Nero-Paket)

Mehr von dem,
was Sie sich wünschen

Adaptive LED-Scheinwerfer

Die adaptiven LED-Scheinwerfer passen den Winkel und die Helligkeit des Lichtkegels automatisch der Fahrsituation und dem Straßenverlauf an und wählen aus acht Lichteinstellungen die Optimale aus. Das Licht folgt der Straße und sorgt für eine bessere Sicht sowie mehr Sicherheit (Wunschausstattung).



Automatikgetriebe mit Schaltwippen am Lenkrad

Alle Fahrzeuge mit einem Automatikgetriebe lassen sich mit Schaltwippen an beiden Seiten der Lenksäule durch sanften Fingerdruck manuell schalten (Wunschausstattung).



Active City Stop

Das System vermindert die Gefahr von Auffahrunfällen bei Geschwindigkeiten bis 40 km/h. Das System erkennt, wenn das Fahrzeug vor Ihnen langsamer wird oder abrupt abbremst. Es bereitet dann den Bremsvorgang vor, um einen Zusammenstoß zu vermeiden oder dessen Schwere zu mindern. Die Wirksamkeit dieses Systems variiert abhängig von Witterung, Bereifung, etc. (Wunschausstattung).



Pre-Collision-Assist

Der Pre-Collision-Assist erkennt eine potenzielle Kollision und betätigt automatisch die Bremsen (Wunschausstattung).



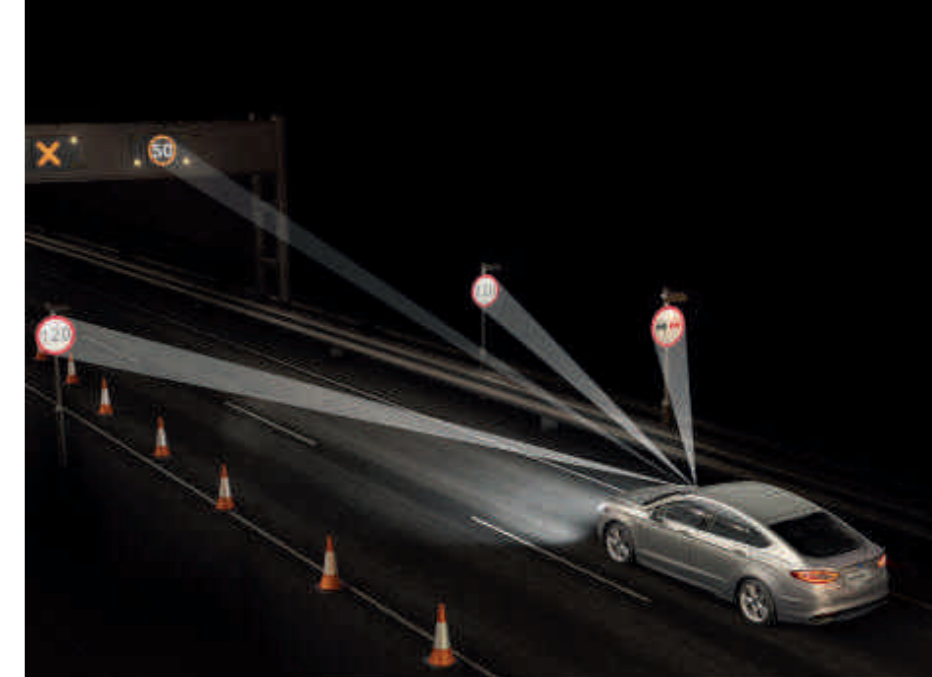
Beheizbares Lenkrad

Das Lenkrad heizt sich nach Tastendruck auf und bietet bei Kälte ein zusätzliches Plus an Komfort (Wunschausstattung).



Fahrspurhalte-Assistent

Der Fahrspurhalte-Assistent unterstützt durch einen zeitlich begrenzten Lenkeingriff der elektrischen Servolenkung (EPAS) dabei, das Fahrzeug wieder in die Spur zu bringen, wenn nicht auf die Spurhalte-Warnung reagiert wird (Wunschausstattung).



Verkehrsschild-Erkennungssystem

Das System erkennt über eine Frontkamera automatisch Verkehrsschilder in Form von Überholverboten und Tempolimits und blendet diese im Bordcomputer ein (Wunschausstattung).

Adaptive Geschwindigkeitsregelanlage

Dieses System hält nicht nur ihre gewünschte Reisegeschwindigkeit, sondern reagiert auch auf den vorausfahrenden Verkehr. Bei einem geringen Sicherheitsabstand reguliert das System den Abstand automatisch durch Verzögern oder Abbremsen und beschleunigt von selbst auf die voreingestellte Reisegeschwindigkeit sobald die Straße wieder frei ist (Wunschausstattung).





Magnetic-Grau
Metallic-Lackierung*



Frost-Weiß*



Mamba-Grün
Metallic-Lackierung*



Blazer-Blau



Polar-Silber
Metallic-Lackierung*



Iridium-Schwarz
Metallic-Lackierung*



Metallicious
Metallic-Lackierung*



Nocciola**
Spezielle Metallic-Lackierung



Ruby-Rot
Spezielle Metallic-Lackierung*



Arktis-Weiß
Spezielle Metallic-Lackierung*



Milano Grigio**
Spezielle Metallic-Lackierung

Wir haben uns für Ruby-Rot entschieden. Welche Farbe ist Ihr Favorit?

Der neue Ford Mondeo verdankt seine schöne Außenfarbe einem mehrstufigen Lackierungsprozess. Von der wachsversiegelten Karosserie bis hin zur Klarlack-Schicht sorgen neue Materialien und Bearbeitungsprozesse dafür, dass Ihr Ford Mondeo mit der richtigen Pflege sein gutes Aussehen für viele Jahre behält.



Indic-Blau
Metallic-Lackierung*

Auf den Ford Mondeo gewährt Ford 12 Jahre Garantie gegen Durchrostern. (Ab Datum der Erstzulassung oder der Auslieferung durch den Ford Vertragspartner, es gilt das früheste Datum. Details entnehmen Sie bitte den gültigen Garantiebedingungen.)

Hinweis: Die Fahrzeugabbildungen dienen ausschließlich der Darstellung der Außenfarben und können deshalb von den aktuellen Fahrzeugspezifikationen oder der Produktverfügbarkeit auf bestimmten Märkten abweichen. Die abgebildeten Außen- und Polsterfarben in dieser Broschüre können aus drucktechnischen Gründen geringfügig von den tatsächlichen Farben abweichen.

* Wunschausstattung gegen Mehrpreis

** Exklusive Vignale Außenfarbe, Wunschausstattung gegen Mehrpreis

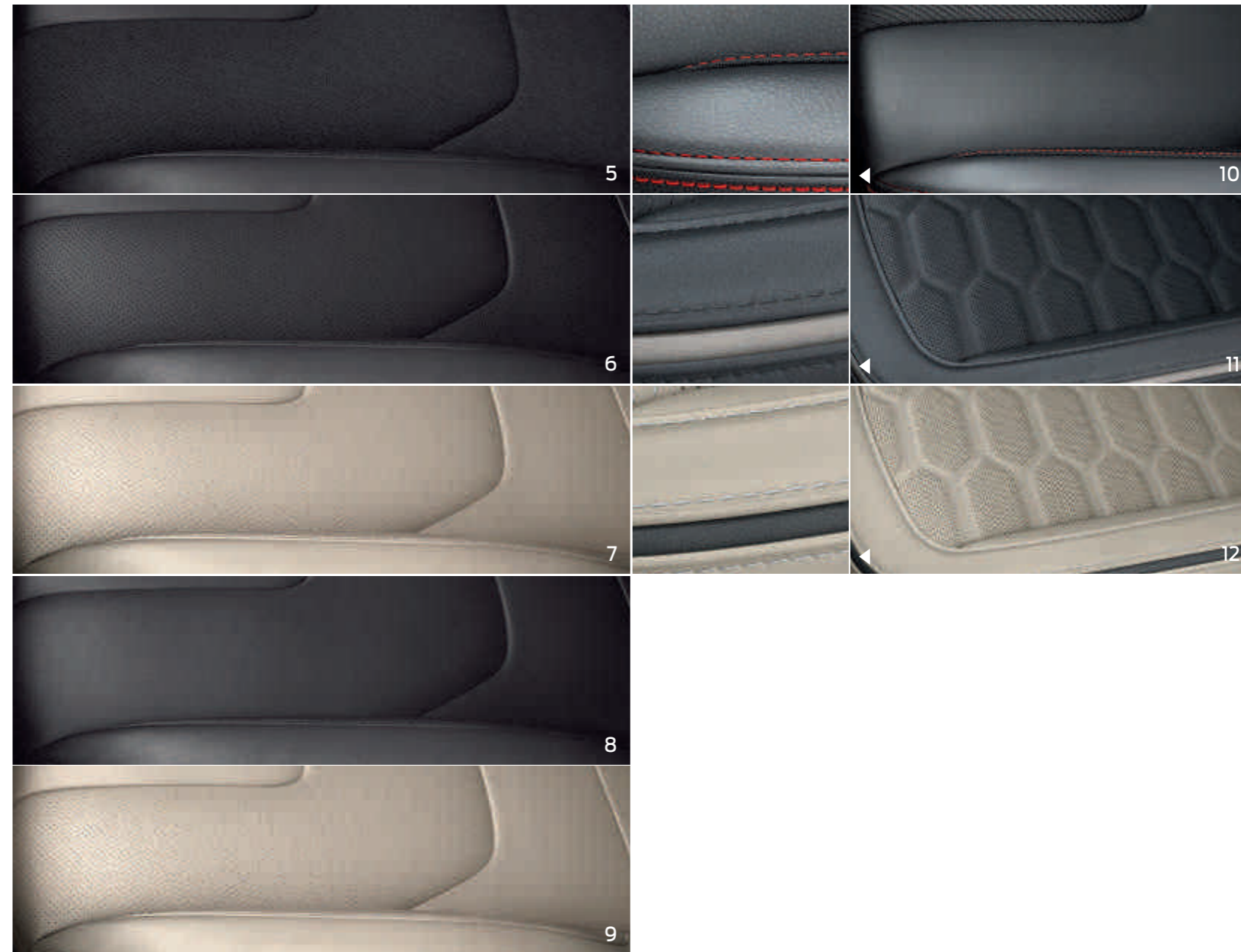
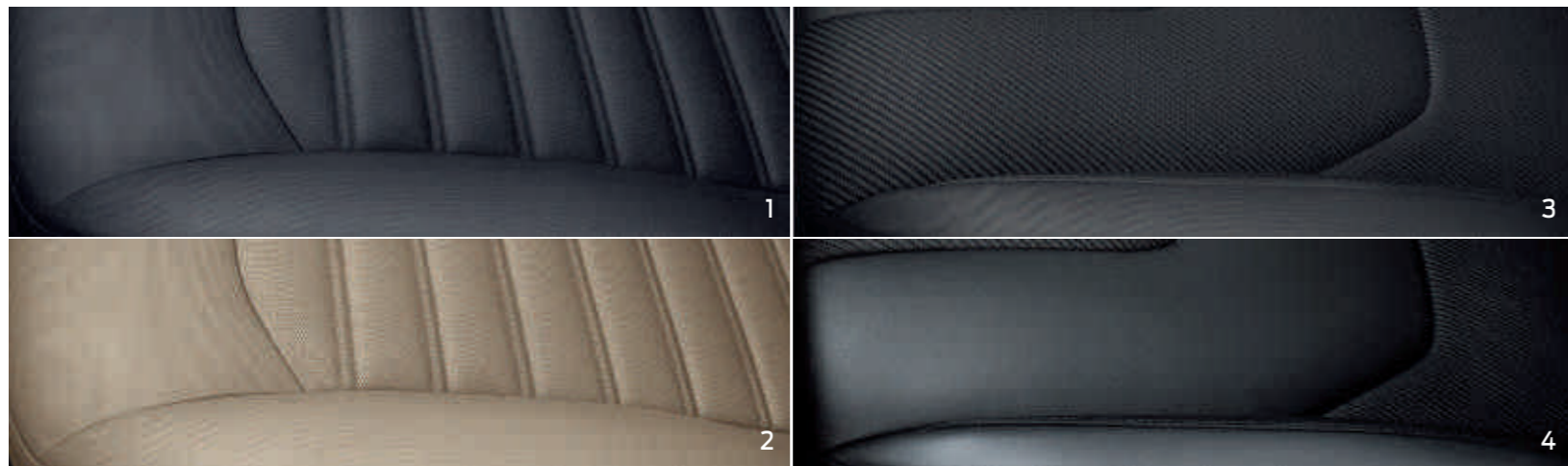
Nehmen Sie Platz!

Beim Ford Mondeo wurde bei der Auswahl der Innenraummaterialien großer Wert auf die Verarbeitung gelegt. Optik und Haptik der Innenausstattung beeinflussen das Fahrerlebnis – Sie fühlen sich nun noch wohler!



- | | |
|--|--|
| 1. Sitze mit Stoff-Polsterung in Anthrazit (für Trend und Business Edition) | 7. Premium-Lederpolsterung*** in Hellbeige (für Titanium und Hybrid) |
| 2. Sitze mit Stoff-Polsterung in Beige (für Trend und Business Edition) | 8. Premium-Lederpolsterung mit Massagefunktion*** in Anthrazit (für Titanium und Hybrid) |
| 3. Sportsitze mit Stoff-Polsterung in Anthrazit (für alle Ausstattungsvarianten außer ST-Line und Vignale) | 9. Premium-Lederpolsterung mit Massagefunktion*** in Hellbeige (für Titanium und Hybrid) |
| 4. Leder-Stoff-Polsterung* in Anthrazit (für Trend, Business Edition und Titanium) | 10. Leder-Stoff-Polsterung* in Anthrazit inkl. roten Ziernähten (für ST-Line) |
| 5. Polsterung mit Leder/Stoff in Wildleder-Optik** in Anthrazit (für Titanium und Hybrid) | 11. Exklusive Lederpolsterung, wabenförmig gesteppt in Anthrazit (Vignale) |
| 6. Premium-Lederpolsterung*** in Anthrazit (für Titanium und Hybrid) | 12. Exklusive Lederpolsterung, wabenförmig gesteppt in Beige (Vignale) |

*Sitzmittelbahnen und Sitzwangen-Innenseiten mit Ledereinsätzen, **Sitzmittelbahnen in Stoff (Wildleder-Optik) und Sitzwangen in Leder, ***Sitzmittelbahnen, Sitzwangen, Kopfstützen und Vorderseite der Rückenlehnen in Leder



Bereifung und Räder



16"-Stahlräder mit Radzierblenden (Serienausstattung)
 16"-Leichtmetallräder im 10-Speichen-Design (Wunschausstattung)
 17"-Leichtmetallräder im 5x2-Speichen-Design (Wunschausstattung)
 18"-Leichtmetallräder im Y-Design, in Rock-Metallic, glanzgedreht (Serienausstattung)
 18"-Leichtmetallräder im 10x2-Speichen-Design mit Premium-Lackierung (Exklusiv für Vignale)
 18"-Leichtmetallräder im Multi-Speichen-Design (Wunschausstattung)

Bereifung und Räder



18"-Leichtmetallräder im 5-Speichen-Design (Wunschausstattung)
 19"-Leichtmetallräder im 5x2-Speichen-Design mit Premium-Lackierung (Wunschausstattung)
 19"-Leichtmetallräder im 7x2-Speichen-Design, schwarz, glanzgedreht (Wunschausstattung)
 19"-Leichtmetallräder im 5x2-Speichen-Design, in Rock-Metallic, glanzgedreht (Wunschausstattung)
 19"-Leichtmetallräder im 10-Speichen-Design, im Chrom-Look, poliert (Exklusiv für Vignale)
 19"-Leichtmetallräder im 10-Speichen-Design, in Anthrazit-Grau (Exklusiv für Vignale)



Bereifung und Räder

	Trend	Business	Titanium	ST-Line	Hybrid	Vignale	Vignale Hybrid
4 Stahlräder 6,5 J x 16 mit 215/60 R 16 Reifen, Radzierblenden (nicht i. V. mit 132-kW-(180 PS)-TDCi-Motoren)	●	○	-	-	-	-	-
4 Leichtmetallräder 6,5 J x 16 mit 215/60 R 16 Reifen im 10-Speichen-Design (serienmäßig und mit Leichtlaufreifen i. V. mit ECOnetic-Motoren)	○	●	○	-	●	-	-
4 Leichtmetallräder 7,5 J x 17 mit 235/50 R 17 Reifen im 5x2-Speichen-Design (nicht i.V. mit ECOnetic-Motoren)	○	○	●	-	-	-	-
4 Leichtmetallräder 8 J x 18 mit 235/45 R 18 Reifen im Y-Design, in Rock-Metallic, glanzgedreht	-	-	-	●	-	-	-
4 Leichtmetallräder 8 J x 18 mit 235/45 R 18 Reifen im 5-Speichen-Design (nicht i. V. mit ECOnetic-Motoren und 1,0-l-EcoBoost-Motor)	-	○	○	○	○	-	-
4 Leichtmetallräder 8 J x 18 mit 235/45 R 18 Reifen im Multi-Speichen-Design (nicht i. V. mit ECOnetic-Motoren und 1,0-l-EcoBoost-Motor)	-	○	○	-	○	-	-
4 Leichtmetallräder 8 J x 18 mit 235/45 R 18 Reifen im 10x2-Speichen-Design mit Premium-Lackierung	-	-	-	-	-	●	●
4 Leichtmetallräder 8 J x 19 mit 235/40 R 19 Reifen im 5x2-Speichen-Design mit Premium-Lackierung (nicht i. V. mit Niveausgleich hinten; nicht i. V. mit 1,5-l-TDCi-Motoren, ECOnetic-Motoren oder 1,0-l-EcoBoost-Motor)	-	-	○	-	-	-	-
4 Leichtmetallräder 8 J x 19 mit 235/40 R 19 Reifen im 7x2-Speichen-Design, schwarz, glanzgedreht (nicht i. V. mit Niveausgleich hinten; nicht i. V. mit 1,5-l-TDCi-Motoren, ECOnetic-Motoren oder 1,0-l-EcoBoost-Motor)	-	-	○	○	-	-	-
4 Leichtmetallräder 8 J x 19 mit 235/40 R 19 Reifen im 5x2-Speichen-Design, in Rock-Metallic, glanzgedreht (nicht i. V. mit Niveausgleich hinten; nicht i. V. mit 1,5-l-TDCi-Motoren, ECOnetic-Motoren oder 1,0-l-EcoBoost-Motor)	-	-	-	○	-	-	-
4 Leichtmetallräder 8 J x 19 mit 235/40 R 19 Reifen im 10-Speichen-Design, im Chrom-Look, poliert (nicht i.V. mit Niveausgleich hinten)	-	-	-	-	-	○	-
4 Leichtmetallräder 8 J x 19 mit 235/40 R 19 Reifen im 10-Speichen-Design, in Anthrazit-Grau (siehe Nero-Paket; nicht i.V. mit Niveausgleich hinten)	-	-	-	-	-	□	-
4 Winterreifen (anstelle Sommerreifen) für 6,5 J x 16 Räder (nicht i. V. mit ECOnetic-Motoren)	○	○	○	-	-	-	-
4 Ganzjahresreifen (anstelle Sommerreifen) für 6,5 J x 16 oder 7,5 J x 17 Räder (nicht i. V. mit ECOnetic-Motoren)	○	○	○	-	-	-	-
Reifendruckkontrollsystem (TPMS – Tyre Pressure Monitoring System)	●	●	●	●	●	●	●
Reifen-Reparatur-Set	-	-	-	-	●	-	●
Reserverad: Notrad T 125/80 R 16 (bei Verwendung max. 80 km/h zulässig)	●	●	●	●	-	●	-
Reserverad: Stahlrad 215/60 R 16 (nicht i. V. mit Gepäckraumboden; bei Verwendung max. 80 km/h zulässig)	○	○	○	○	-	○	-

● = Serienausstattung; ○ = Wunschausstattung, gegen Mehrpreis; □ = siehe Ausstattungs-Pakete; - = nicht verfügbar.

Zubehör

Dachträger, abschließbar

Verfügbar als Dachgrundträger für Fahrzeuge ohne Dachreling oder als Querträger für die Dachreling. Dienen als Basis für verschiedene Dachaufsätze. (Zubehör)

Thule® Dachaufbauten

Zur Auswahl stehen unter anderem verschiedene Dachboxen, Fahrrad-, Ski-/Snowboardträger.

Sicherheitstrenngitter

Die robusten Trenngitter ermöglichen den sicheren Transport von Gegenständen im Gepäckraum. Sie erfüllen die europäischen Sicherheitsnormen ECE-R17/ISO 27955. Verfügbar als Trenngitter zur Befestigung hinter der ersten Sitzreihe oder der zweiten Sitzreihe. (Wunschausstattung und Zubehör). Die für die Montage des Trenngitters hinter der ersten Sitzreihe erforderlichen Befestigungspunkte müssen ab Werk bestellt werden (Wunschausstattung).

ClimAir® Heckstoßfänger-Ladekantenschutz

Schützt den Heckstoßfänger und die Ladekante Ihres Fahrzeugs beim Be- und Entladen. (Zubehör)



Mehr Zubehör für Ihren Ford Mondeo finden Sie unter www.ford-zubehoer.de
Attraktive Lifestyle-Produkte – von Mode bis Accessoires – finden Sie unter www.fordlifestylecollection.com
*Garantie-Informationen siehe Rückseite der Broschüre

Anhängevorrichtungen

In verschiedenen Versionen verfügbar: schwenkbar und abnehmbar (Wunschausstattung und Zubehör) sowie als fest montierte Variante (Zubehör). Geeignet für den Transport eines Heckfahradträgers für max. 3 Fahrräder (feste Anhangvorrichtung max. 2 Fahrräder), Gesamtgewicht der Fahrräder dabei max. 60 kg. Sollte der Anhänger während der Fahrt ins Schlingern geraten, sorgt die serienmäßige elektronische Stabilitätskontrolle (ESC) dafür, dass die Anhängerstabilität wiederhergestellt wird.

Allwetterfußmatten

Die Allwetterfußmatten in Passform schützen den Teppichboden des Fahrzeuges vor Nässe und Schmutz. Die Matte auf der Fahrerseite ist gegen Verrutschen befestigt. (Zubehör)

Gepäckraumschutz

Zur Auswahl stehen eine robuste Antirutschmatte mit leicht erhöhtem Rand (Zubehör) und eine Gepäckraumwendematte. Eine Seite der Wendematte besteht aus Teppichmaterial, die andere aus einem strapazierfähigen, rutschfesten Material (Wunschausstattung und Zubehör). Beide eignen sich besonders zum Transport von nassen und schmutzigen Gegenständen.



Sicherheitstrennnetz

Das Trennnetz zur Befestigung hinter der zweiten Sitzreihe sorgt dafür, dass Ihr Gepäck während der Fahrt sicher im Gepäckraum bleibt. (Zubehör)



Antirutschmatte

Die strapazierfähige Matte mit erhöhtem Rand hält den Gepäckraum sauber – ideal für den Transport schmutziger oder nasser Gegenstände. (Zubehör)



ACV® Induktives Laden

Ermöglicht das Laden eines kompatiblen Smartphones während der Fahrt. (Zubehör)



Schwenkbare Anhangvorrichtungen

Die elektrisch schwenkbare Anhangvorrichtung kann ganz einfach unter dem hinteren Stoßfänger verborgen werden, um das Erscheinungsbild des Fahrzeugs nicht zu beeinträchtigen. Die Anhangvorrichtung bietet zusätzliche Transportmöglichkeiten. (Wunschausstattung und Zubehör, als Zubehör nicht für ST-Line)



Uebler® Heckfahradträger

Hochwertiger Heckfahradträger zur Montage auf der Anhangvorrichtung. Der Abklappmechanismus sorgt für einen bequemen Zugang zum Gepäckraum. (Zubehör)



Schmutzfänger

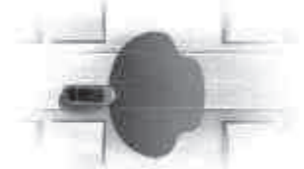
Schmutzfänger in Passform schützen Ihren Ford Mondeo vor Spritzwasser und Schmutz. Verfügbar als Satz für vorn und hinten. (Zubehör, nicht in Verbindung mit Design-Paket III)



Die adaptiven LED-Scheinwerfer passen sich der Fahrsituation an.

Ford Dynamic LED-Scheinwerfer: bessere Sicht in Kurven und schnellere Erkennung von Objekten. Das helle weiße Licht leuchtet die Straße intensiv und gleichmäßig aus, es kommt natürlichem Tageslicht sehr viel näher als dies bei konventionellen Halogen- oder Xenon-Scheinwerfern der Fall ist. Durch die hohe Effizienz ist der Kraftstoffverbrauch verringert; die Lebensdauer der Scheinwerfer entspricht der Ihres Fahrzeugs (Wunschausstattung).

Ausleuchtung – Spielstraße



Ausleuchtung – Stadtverkehr



Ausleuchtung – außerorts



Ausleuchtung – Überlandstraße



Ausleuchtung – schlechte Witterungsverhältnisse



Rangierlicht



Dynamisches Kurvenlicht



Statisches Kurvenlicht



Highlights der Außenausstattung

Ausstattung außen	Trend	Business	Titanium	ST-Line	Hybrid	Vignale	Vignale Hybrid
Anhängervorrichtung, abnehmbar [max. für 3 Fahrräder (max. 60 kg Gesamtgewicht der Fahrräder)], ESP-Anhängerstabilisierung, Dauerstromversorgung, geschaltete Stromversorgung sowie Berganfahrassistent (i. V. mit Design-Paket III erfolgt Abbau der Heckschürze in normaler Ausführung)	○	○	○	○	-	○	-
Anhängervorrichtung, elektrisch schwenkbar [max. für 3 Fahrräder (max. 60 kg Gesamtgewicht der Fahrräder)], ESP-Anhängerstabilisierung, Dauerstromversorgung, geschaltete Stromversorgung sowie Berganfahrassistent (nicht i. V. mit Niveauausgleich; i. V. mit Design-Paket III erfolgt Abbau der Heckschürze in normaler Ausführung)	○	○	○	○	-	○	-
Außenspiegel in Wagenfarbe lackiert, elektrisch einstellbar und beheizbar, mit integrierten Blinkleuchten	●	●	●	●	●	●	●
- zusätzlich elektrisch anklappbar und mit Umfeldbeleuchtung	○	●	●	●	●	●	●
- zusätzlich mit Toter-Winkel-Assistent (nicht i. V. mit Design-Paket I; für Business Edition nur i. V. mit Sicht-Paket)	-	○	○	○	○	○	○
Chrom-Dekor-Umrandung der Seitenscheiben (siehe Design-Paket I)	□	□	●	-	●	●	●
Dachreling, Aluminium-Look (für Turnier)	●	●	●	-	-	●	-
Dachreling, schwarz (für Turnier)	-	-	-	●	-	-	-
Entfall Chrom-Dekor-Elemente (ohne Minderpreis) im unteren Bereich der Seitentüren und am hinteren Stoßfänger sowie der Chrom-Dekor-Zierleiste mit Vignale-Schriftzug an der Heckklappe	-	-	-	-	-	○	○
Frontscheibe und Scheibenwaschdüsen, beheizbar (siehe auch Winter-Pakete)	○	●	●	●	●	●	●
- Entfall (ohne Minderpreis) der serienmäßig beheizbaren Frontscheibe und Scheibenwaschdüsen (nicht i. V. mit Winter-Paket II, Active City Stop und Standheizung)	-	○	○	○	○	-	-
Frontscheibe „Solar Reflect“ (nicht i. V. mit Active City Stop)	○	○	○	○	○	○	○
Full Body Styling Kit: (für Titanium siehe Design-Paket III) - Frontschürze in speziellem Design - Heckschürze mit glänzend schwarzem Diffusor - Einfassung der Nebelscheinwerfer glänzend schwarz lackiert - Kühlergrill (oberer und unterer Teil) in speziellem Wabendesign, glänzend schwarz lackiert	-	-	□	●	-	-	-
- zusätzlich mit LED-Design-Tagfahrlicht in den Nebelscheinwerfern (nicht i. V. mit adaptiven LED-Scheinwerfern)	-	-	□	●	-	-	-
Heckklappe, elektrisch (bei Limousine, 5-türig, nicht i. V. mit Heckspoiler)	○	○	○	○	-	○	-
Heckspoiler für Limousine, 5-türig (nicht i. V. mit Design-Paket II und Heckklappe, elektrisch)	○	○	○	○	-	○	-
Heckspoiler für Turnier (nicht i.V. mit Design-Paket II)	○	○	○	●	-	○	-
Kühlergrill (oberer Teil) mit Chrom-Umrandung und Chrom-Streben	●	●	●	-	●	-	-

In kurzer Zeit klare Sicht

Beheizbare Frontscheibe (Wunschausstattung für Trend)

Bei beschlagenen Scheiben schafft die beheizbare Frontscheibe auf Knopfdruck innerhalb von kurzer Zeit eine klare Sicht. Vereiste Scheiben werden abgetaut, damit Eiskratzen seltener nötig wird.



Highlights der Außenausstattung

	Trend	Business	Titanium	ST-Line	Hybrid	Vignale	Vignale Hybrid
Vignale Kühlergrill in Wabenoptik (oberer Teil) mit Chrom-Umrandung	-	-	-	-	-	●	●
Kühlergrill (unterer Teil) mit Chrom-Leiste (siehe auch Geschwindigkeitsregelanlage, adaptiv)	-	□	●	-	●	-	-
Vignale Kühlergrill (unterer Teil) mit Chrom Leiste	-	-	-	-	-	●	●
Lackierung Frost-Weiß	○	○	○	○	○	-	-
Lackierung Metallic und Iridium-Schwarz Mica	○	○	○	○	○	●	●
Lackierung Perl-Silber Metallic	○	○	○	○	○	-	-
Lackierung Arktis-Weiß Metallic und Ruby-Rot Metallic	○	○	○	○	○	○	○
exklusive Vignale Lackierung Nocciola Metallic und Milano Grigio Metallic	-	-	-	-	-	○	○
Nebelscheinwerfer	●	●	●	●	●	-	-
Vignale Nebelscheinwerfer mit Chrom-Umrandung	-	-	-	-	-	●	●
Adaptive LED-Scheinwerfer (Ford Dynamic LED, siehe auch Design-Paket II, nicht i. V. mit 1,0-l-EcoBoost-Motor) - Scheinwerfer, adaptiv mitlenkend, mit Abbiegelicht - LED-Frontscheinwerfer inkl. automatischer Leuchtweitenregulierung - LED-Tagfahrlicht inkl. sequentiellen LED-Blinkleuchten in den Frontscheinwerfern, zusätzlich bei Business Edition (bereits serienmäßig bei Titanium, ST-Line und Hybrid): - Sicht-Paket: - Fernlicht-Assistent - Innenspiegel, automatisch abblendend - Scheibenwischer mit Regensensor - Scheinwerfer-Assistent mit Tag/Nacht-Sensor	-	○	○	○	○	●	●
LED-Design-Tagfahrlicht in den Nebelscheinwerfern (nicht i. V. mit adaptiven LED-Scheinwerfern)	○	○	○	●	○	-	-
Scheinwerfer-Abblendlicht mit Ausschaltverzögerung inkl. „Begrüßungsfunktion“	●	●	●	●	●	●	●
Scheinwerfer-Reinigungsanlage	○	○	○	○	○	○	○
Schiebe-Hubdach aus getöntem Sicherheitsglas, elektrisch, mit automatischer Öffnungs- und Schließfunktion sowie Einklemmschutz inkl. Sonnenschutzrollos in den hinteren Seitentüren (nur i.V. mit Limousine, 4-türig)	-	-	-	-	○	○	○
Panoramadach mit „Solar Reflect“-Wärmeschutz und elektrischer Sonnenblende inkl. Sonnenschutzrollos in den hinteren Seitentüren (nur i. V. mit 5-Türer)	○	○	○	○	-	○	-
Panorama-Schiebedach, elektrisch, mit „Solar Reflect“-Wärmeschutz und Einklemmschutz inkl. elektrischer Sonnenblende und Sonnenschutzrollos in den hinteren Seitentüren (für Turnier; für Trend nur i. V. mit Audiosystem inkl. Ford SYNC bzw. Ford SYNC 3)	○	○	○	○	-	○	-
Seitenscheiben ab 2. Sitzreihe und Heckscheibe, dunkel getönt	○	○	○	○	○	○	○
Seitenschweller in Wagenfarbe lackiert (siehe Design-Paket I)	□	□	●	●	●	●	●
Stoßfänger vorn und hinten in Wagenfarbe lackiert (siehe Design-Paket I)	□	□	●	●	●	●	●
Tagfahrlicht	●	●	●	●	●	●	●

● = Serienausstattung; ○ = Wunschausstattung, gegen Mehrpreis; □ = siehe Ausstattungs-Pakete; - = nicht verfügbar.

Die neue Ausstattungsvariante ST-Line überzeugt mit sportlichen Akzenten wie dem Full Body Styling Kit und speziellen ST-Line Leichtmetallfelgen.



Ausstattungs Pakete

Ausstattungs-Pakete	Trend	Business	Titanium	ST-Line	Hybrid	Vignale	Vignale Hybrid
Business-Paket I – (nicht i.V. mit Business-Paket II) Ford Navigationssystem inkl. Ford SYNC 3 mit Applink und Touchscreen, Park-Assistent mit Ein- und Ausparkfunktion (Active Park Assist) sowie Park-Pilot-System vorn und hinten; zusätzlich bei Trend (bereits serienmäßig bei Titanium, ST-Line und Hybrid): Geschwindigkeitsregelanlage mit Geschwindigkeitsbegrenzer	○	–	○	○	○	–	–
– zusätzlich mit digitalem Radioempfang DAB/DAB+ (Digital Audio Broadcasting)	○	–	○	○	○	–	–
– zusätzlich mit Geschwindigkeitsregelanlage, adaptiv, Pre-Collision-Assist und digitalem Radioempfang DAB/DAB+ (Digital Audio Broadcasting)	–	–	○	○	○	–	–
Business-Paket II (bei Vignale: Business-Paket) – (nicht i.V. mit Business-Paket I) Sony Navigationssystem inkl. Ford SYNC 3 mit Applink und Touchscreen, Premium-Sound-System, Rückfahrkamera mit Anzeige im Display des Navigationssystems, Park-Assistent mit Ein- und Ausparkfunktion (Active Park Assist) sowie Park-Pilot-System vorn und hinten, digitaler Radioempfang DAB/DAB+ (Digital Audio Broadcasting)	–	–	○	○	○	○	○
Design-Paket I – (nicht i.V. mit ECONetic-Motoren, Technologie-Paket, Toter-Winkel-Assistent und Geschwindigkeitsregelanlage, adaptiv, für Trend und Business nicht i.V. mit Leder-Stoff-Polsterung) Nebelscheinwerfer mit Chrom-Umrandung, Seitenschweller und Stoßfänger in Wagenfarbe lackiert, Chrom-Dekor-Umrandung der Seitenscheiben, Außenspiegel, elektrisch anklappbar, mit Umfeldbeleuchtung, 4 Leichtmetallräder 6,5 J x 16 im 10-Speichen-Design mit 215/60 R 16 Reifen	○	○	–	–	–	–	–
– zusätzlich mit LED-Tagfahrlicht in den Nebelscheinwerfern (nicht i.V. mit adaptiven LED-Scheinwerfern)	○	○	–	–	–	–	–
– zusätzlich, abweichend zu Design-Paket I: 4 Leichtmetallräder 7,5 J x 17, 5x2-Speichen-Design, mit 235/50 R 17 Reifen, Seitenscheiben ab 2. Sitzreihe und Heckscheibe, dunkel getönt, Toter-Winkel-Assistent	–	○	–	–	–	–	–
– zusätzlich mit LED-Design-Tagfahrlicht in den Nebelscheinwerfern (nicht i.V. mit adaptiven LED-Scheinwerfern)	–	○	–	–	–	–	–
Design-Paket II – (nicht i.V. mit Entfalloption des Ford Key Free-Systems), Heckklappe, elektrisch (nicht i.V. mit Hybrid), Adaptive LED-Scheinwerfer (Ford Dynamic LED), Scheinwerfer, adaptiv mitlenkend, mit Abbiegelicht, LED-Frontscheinwerfer inkl. automatischer Leuchtweitenregulierung, LED-Tagfahrlicht inkl. sequentiellen LED-Blinkleuchten in den Frontscheinwerfern	–	–	○	–	○	–	–
– zusätzlich zu Design-Paket II mit Polsterung mit Leder/Stoff in Wildleder-Optik, Fahrersitz, 10-fach elektrisch einstellbar mit Memory-Funktion, Beifahrersitz, 10-fach elektrisch einstellbar, Außenspiegel, Fahrerseite, automatisch abblendend	–	–	○	–	○	–	–
– zusätzlich zu Design-Paket II mit: Premium-Lederpolsterung, Fahrersitz, 10-fach elektrisch einstellbar mit Memory-Funktion, Beifahrersitz, 10-fach elektrisch einstellbar, Außenspiegel, Fahrerseite, automatisch abblendend	–	–	○	–	○	–	–
Design-Paket III (Full Body Styling Kit) Frontschürze in speziellem Design, Heckschürze mit glänzend schwarzem Diffusor, Einfassung der Nebelscheinwerfer glänzend schwarz lackiert, Kühlergrill (oberer und unterer Teil) in speziellem Wabendesign, glänzend schwarz lackiert	–	–	○	●	–	–	–
– zusätzlich mit LED-Design-Tagfahrlicht in den Nebelscheinwerfern (nicht i.V. mit adaptiven LED-Scheinwerfern)	–	–	○	●	–	–	–
Komfort-Paket – (nicht i.V. mit ECONetic-Motoren, Technologie-Paket) Geschwindigkeitsregelanlage, adaptiv (ACC – Adaptive Cruise Control), mit Pre-Collision-Assist, Interaktives Fahrwerkssystem mit elektronischer Dämpferreglung, Lenksäule, elektrisch in Höhe und Reichweite einstellbar inkl. Memory-Funktion, Toter-Winkel-Assistent (Blind Spot Information System) zusätzlich bei Titanium und ST-Line (bereits serienmäßig bei Vignale): Außenspiegel, Fahrerseite, automatisch abblendend, Fahrersitz, 10-fach elektrisch einstellbar mit Memory-Funktion, Park-Pilot-System vorn und hinten	–	–	○	○	–	○	–

● = Serienausstattung; ○ = Wunschausstattung, gegen Mehrpreis; □ = siehe Ausstattungs-Pakete; – = nicht verfügbar.



Heckspoiler

Er verleiht Ihrem Ford Mondeo ein sportlicheres Aussehen und sorgt für noch bessere Aerodynamik. (Wunschausstattung).

Zwei Radarsensoren überwachen den toten Winkel

Toter-Winkel-Assistent

Wenn sich ein anderes Kraftfahrzeug – ein Pkw, ein Transporter oder ein Lkw – im toten Winkel Ihres Fahrzeugs befindet, weist Sie eine Warnleuchte im jeweiligen Außenspiegel darauf hin (Wunschausstattung).



Ausstattungs Pakete

	Trend	Business	Titanium	ST-Line	Hybrid	Vignale	Vignale Hybrid
Nero-Paket – (nicht i.V. mit Niveausgleich hinten) Nebelscheinwerfer Umrandung in Anthrazit, Untere Grilleiste in Anthrazit, 19"-Leichtmetallräder in Anthrazit, Entfall: Chrom-Dekor-Elemente im unteren Bereich der Seitentüren, am hinteren Stoßfänger und an Türgriffen sowie der Chrom-Dekor-Zierleiste mit Vignale-Schriftzug an der Heckklappe	-	-	-	-	-	○	-
Sicht-Paket – (nicht i. V. mit Technologie-Paket; für Trend nur i. V. mit Audiosystem inkl. Ford SYNC bzw. Ford SYNC 3; für Business siehe auch Adaptive LED-Scheinwerfer) Fernlicht-Assistent, Innenspiegel, automatisch abblendend, Scheibenwischer mit Regensensor, Scheinwerfer-Assistent mit Tag/Nacht-Sensor	○	○	●	●	●	●	●
Technologie-Paket – (nicht i. V. mit Design-Paket I, Komfort-Paket und für Business Edition nicht i. V. mit Sicht-Paket) Active City Stop, Gurtairbags für die zwei äußeren Sitzplätze der 2. Sitzreihe [Mit Kindersitzen nur i. V. mit ISOFIX-Kindersitzen (alle ECE-Gruppen) und Universal-Kindersitzen (Befestigung über Erwachsenengurt) der ECE-Gruppe II (15–25 kg) und III (22–36 kg). Nicht für Fangtische und weiteres Kindersitz-Zubehör geeignet.– Detaillierte Informationen zur Benutzung finden Sie in Ihrer Fahrzeug-Betriebsanleitung oder fragen Sie Ihren Ford Partner.], Toter-Winkel-Assistent zusätzlich bei Business Edition (bereits serienmäßig bei Titanium, ST-Line, Hybrid, Vignale und Vignale Hybrid); Fahrspur-Assistent inkl. Müdigkeitswarner und Fernlicht-Assistent, Innenspiegel, automatisch abblendend, Scheibenwischer mit Regensensor, Scheinwerfer-Assistent mit Tag/Nacht-Sensor	-	○	○	○	○	○	○
Winter-Paket I – Frontscheibe und Scheibenwaschdüsen, beheizbar und Vordersitze, individuell und variabel beheizbar	○	●	●	●	●	●	●
Winter-Paket II (bei Vignale: Winter-Paket) – (nicht i.V. mit 1,0-l-EcoBoost-Motor) Rücksitze, beheizbar, Lederlenkrad, beheizbar, 230-Volt-/150-Watt-Steckdose	-	○	○	○	-	○	-

Highlights der Innenausstattung

Ausstattung innen	Trend	Business	Titanium	ST-Line	Hybrid	Vignale	Vignale Hybrid
Allwetterfußmatten vorn (Entfall der Teppichfußmatten)	○	○	○	○	○	-	-
Ambientebeleuchtung vorn inkl. Vordertürgriff- und Fußraumbeleuchtung (siehe Ford Power Start-Funktion)	□	□	●	●	●	●	●
Bordcomputer mit Verbrauchs- und Kilometerangaben sowie Außentemperaturanzeige – mit 5,8 cm Monochrom-Display	●	-	-	-	-	-	-
– mit 10,7 cm Farbdisplay (bei Trend Standard nur i.V. mit Audiosystem inkl. Ford SYNC mit AppLink oder Ford SYNC 3 mit AppLink und Touchscreen)	-	●	-	-	-	-	-
– mit 25,4 cm Farbdisplay	-	○	●	●	-	●	-
– mit zwei 10,7-cm-LCD-Farbdisplays (spezielle Anzeige von Batterie- und Benzinverbrauch)	-	-	-	-	●	-	●
Einstiegszierleisten vorn, im Edelstahl-Look	-	-	●	-	●	-	-
Einstiegszierleisten „ST-Line“ vorn	-	-	-	●	-	-	-
Einstiegszierleisten vorn mit „Vignale“-Schriftzug	-	-	-	-	-	●	●
Fensterheber vorn und hinten, elektrisch, mit automatischer Öffnungs- und Schließfunktion sowie Einklemmschutz	●	●	●	●	●	●	●
Gepäcknetz	○	○	○	○	-	○	-
Gepäckraumabdeckung, herausnehmbar (für Turnier)	●	●	●	●	-	●	-
Gepäckraumablage, herausnehmbar (für Limousine, 5-türig)	●	●	●	●	-	-	-
Gepäckraumbeleuchtung	●	●	●	●	●	-	-
Gepäckraumschienen im Gepäckraumboden inkl. Halterung (für Turnier; nicht i. V. mit Reserverad Stahlrad 215/60 R 16; nicht i. V. mit Gepäckraumwendematte)	○	○	○	○	-	○	-
Gepäckraumwendematte (für Turnier)	○	○	○	○	-	-	-
Gepäckraumwendematte (für Limousine, 5-türig)	○	○	○	○	-	-	-
Innenbeleuchtung mit Verzögerungsschaltung	●	●	●	●	●	●	●
Innenspiegel, automatisch abblendend (siehe Sicht-Paket und Technologie-Paket)	□	□	●	●	●	●	●
Klimaanlage mit automatischer Temperaturkontrolle, für Fahrer und Beifahrer getrennt regelbar (2-Zonen-Klimaautomatik)	●	●	●	●	●	●	●
Lederlenkrad, beheizbar (nicht i. V. mit 1,0-l-EcoBoost-Motor; siehe Winter-Paket II)	-	□	□	□	-	□	-
Lenksäule, in Höhe und Reichweite einstellbar	●	●	●	●	●	●	●
Lenksäule, elektrisch, in Höhe und Reichweite einstellbar inkl. Memory-Funktion (nur i. V. mit elektrisch einstellbaren Sitzen)	-	-	○	○	○	○	○
Leselampen vorn und hinten	●	●	●	●	●	●	●

● = Serienausstattung, ○ = Wunschausstattung, gegen Mehrpreis □ = siehe Ausstattungs-Pakete, – = nicht verfügbar.

Lust auf einen Perspektivwechsel?

Panoramadach

Mit dem Panoramadach können Sie die Umgebung während der Fahrt noch mehr genießen. Das sich über das Dach erstreckende Panoramadach lässt das angenehme Tageslicht in Ihren Ford Mondeo. Der „Solar Reflect“-Wärmeschutz und die elektrische Sonnenblende sorgen dafür, dass sich der Innenraum nicht zu sehr aufheizt (Wunschausstattung).



Highlights der Innenausstattung

	Trend	Business	Titanium	ST-Line	Hybrid	Vignale	Vignale Hybrid
Make-up-Spiegel in Fahrer- und Beifahrersonnenblende, beleuchtet	●	●	●	●	●	●	●
Mittelkonsole vorn mit gepolsterter Armauflage, unter der Armauflage Staufach; 2 Getränkehalter	●	●	●	●	●	●	●
Multifunktions-Lederlenkrad (perforierter Bezug bei ST-Line)	●	●	●	●	●	●	●
Pedalerie mit Aluminium-Auflagen	○	○	○	●	-	○	-
Schaltwippen am Lenkrad i. V. mit Automatikgetriebe	●	●	●	●	-	●	-
Sonnenschutzrollos in den hinteren Seitentüren (siehe auch Panorama-Schiebedach und Panoramadach)	○	○	○	○	-	○	-
Standheizung, kraftstoffbetrieben, inkl. Fernbedienung und verstärkter Batterie (für Trend und ST-Line inkl. beheizbarer Frontscheibe)	○	○	○	○	-	○	-
Teppichfußmatten vorn	●	-	●	-	●	-	-
Teppichfußmatten vorn und hinten, Velours	○	●	○	●	○	-	-
Hochwertige Teppichfußmatten vorn und hinten, Velours	-	-	-	-	-	●	●
Verzurrösen im Gepäckraumboden	●	●	●	●	●	●	●
Zigarrettenanzünder und Aschenbecher in der Mittelkonsole	○	○	○	○	○	○	○
12-Volt-Anschluss im Gepäckraum (für Turnier)	●	●	●	●	-	●	-
Audio- und Kommunikationssysteme							
Audiosystem CD – Radio-CD-Player, MP3-fähig, 8 Lautsprecher, USB-Anschluss, Diversity-Antenne und Lenkrad-Fernbedienung	●	-	-	-	-	-	-
Audiosystem CD inkl. Ford SYNC mit AppLink – Radio-CD-Player, MP3-fähig, USB-Anschluss, 8 Lautsprecher, Diversity-Antenne und Lenkrad-Fernbedienung sowie Multifunktionsdisplay mit 10,7 cm Bildschirmdiagonale	○	-	-	-	-	-	-
– zusätzlich mit digitalem Radioempfang DAB/DAB+ (Digital Audio Broadcasting)	○	-	-	-	-	-	-
Audiosystem CD inkl. Ford SYNC 3 mit AppLink und Touchscreen – Radio-CD-Player, MP3-fähig, USB-Anschluss, 8 Lautsprecher und Lenkrad-Fernbedienung sowie Multifunktionsdisplay mit 20,3 cm Bildschirmdiagonale	○	-	●	●	●	-	-
– zusätzlich mit digitalem Radioempfang DAB/DAB+ (Digital Audio Broadcasting)	○	-	○	○	○	-	-
– zusätzlich mit Ford Navigationssystem	○	●	○	○	○	-	-
– zusätzlich mit Ford Navigationssystem und digitalem Radioempfang DAB/DAB+ (Digital Audio Broadcasting)	○	○	○	○	○	-	-
Audiosystem Sony inkl. Ford SYNC 3 mit AppLink und Touchscreen	-	-	○	○	○	●	●
– zusätzlich mit digitalem Radioempfang DAB/DAB+ (Digital Audio Broadcasting)	-	-	○	○	○	○	○
– zusätzlich mit Premium-Sound-System (12-Premium-Lautsprecher inkl. Subwoofer und 10-Kanal-Audioverstärker mit 390 Watt Leistung) und digitalem Radioempfang DAB/DAB+ (Digital Audio Broadcasting)	-	-	○	○	○	○	○
– zusätzlich mit Sony Navigationssystem	-	○	○	○	○	○	○
– zusätzlich mit Sony Navigationssystem und digitalem Radioempfang DAB/DAB+ (Digital Audio Broadcasting)	-	○	○	○	○	○	○
– zusätzlich mit Premium-Sound-System (12-Premium-Lautsprecher inkl. Subwoofer und 10-Kanal-Audioverstärker mit 390 Watt Leistung), Sony Navigationssystem und digitalem Radioempfang DAB/DAB+ (Digital Audio Broadcasting)	-	-	○	○	○	○	○
Sitze							
Fahrer- und Beifahrersitz, manuell höhenverstellbar, mit manuell einstellbarer Lendenwirbelstütze	●	●	●	●	●	-	-
Kartentasche an Fahrer- und Beifahrersitzrückenlehne	●	●	●	●	●	-	-
Kopfstützen vorn, 2-fach höhenverstellbar	●	●	●	●	●	●	●
Kopfstützen vorn, 4-fach höhen- und neigungsverstellbar	○	○	○	○	○	○	○
Mittellarmlehne hinten mit Durchladefunktion für Skier	●	●	●	●	●	●	●
Sitze mit Stoff-Polsterung (wahlweise in Anthrazit oder Beige)	●	●	-	-	-	-	-
Sportsitze mit Stoff-Polsterung (bei ST-Line mit roten Ziernähten)	○	○	●	-	●	-	-

● = Serienausstattung, ○ = Wunschausstattung, gegen Mehrpreis □ = siehe Ausstattungs-Pakete, - = nicht verfügbar.

Ein Fingertipp, viele Möglichkeiten

Ford SYNC 3 mit AppLink und Touchscreen

Der neue, kapazitive Touchscreen mit 20,3 cm Bildschirmdiagonale reagiert schneller auf Ihre Berührungen und erleichtert das Bedienen verschiedener Funktionen. Durch diese Technologie ist es außerdem möglich, Navigationskarten (Wunschausstattung) mit zwei Fingern zu zoomen („Pinch & Zoom“). Weiterhin können Sie natürlich auch die Sprachsteuerung nutzen.



Premium-Sound-System*

Der geräuscharme Innenraum des Ford Mondeo bietet die idealen Voraussetzungen für ein besonderes Musikerlebnis.

Ein 10-Kanal-Audioverstärker mit 390 Watt Leistung und 12 Premium-Lautsprecher inkl. Subwoofer sowie Hoch- und Tieftöner in den Türen sorgen für ausgezeichnete Klangwiedergabe im Fond- und Heckbereich.

*Wunschausstattung, nur i.V. mit Audiosystem Sony oder Sony Navigationssystem.





Highlights der Innenausstattung

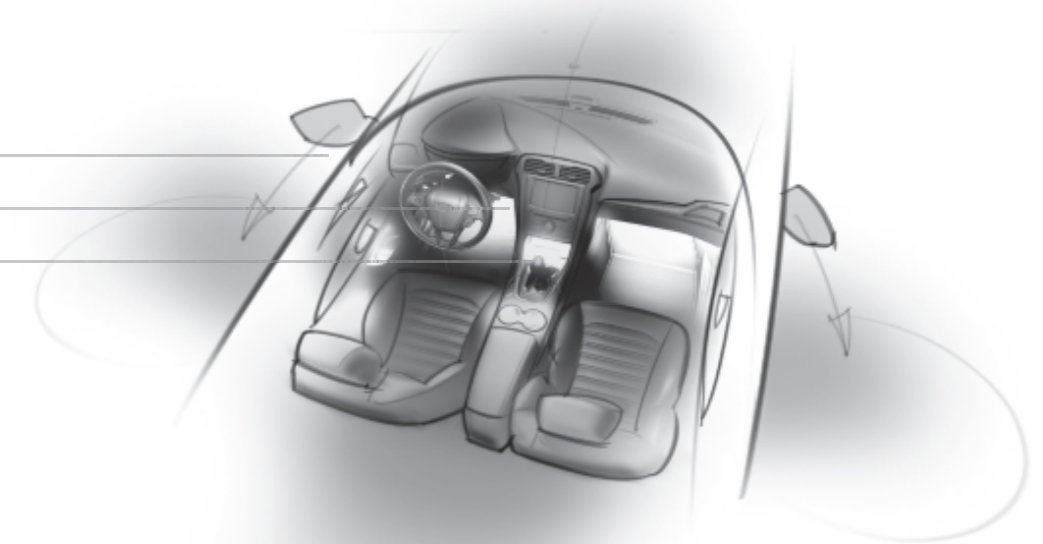
	Trend	Business	Titanium	ST-Line	Hybrid	Vignale	Vignale Hybrid
Sportsitze mit Stoff-Polsterung (für Trend und Business Edition nicht i.V. mit Design-Paket I) – Fahrersitz, 10-fach elektrisch einstellbar mit Memory-Funktion, Beifahrersitz, 4-fach manuell einstellbar, Außenspiegel, Fahrerseite, automatisch abblendend; zusätzlich bei Trend: Außenspiegel, elektrisch anklappbar, Vordersitze, individuell und variabel beheizbar	○	○	○	-	○	-	-
Leder-Stoff-Polsterung (Schwarz; Sitzmittelbahnen und Sitzwangen-Innenseiten mit Ledereinsätzen) (für Trend und Business-Edition nicht i.V. mit Design-Paket I) – Fahrersitz, 10-fach elektrisch einstellbar mit Memory-Funktion, Beifahrersitz, 4-fach manuell einstellbar, Außenspiegel, Fahrerseite, automatisch abblendend; zusätzlich bei Trend: Vordersitze, individuell und variabel beheizbar, Außenspiegel, elektrisch anklappbar	○	○	○	●	-	-	-
– zusätzlich mit Beifahrersitz, 10-fach elektrisch einstellbar	-	-	○	○	-	-	-
Polsterung mit Leder/Stoff in Wildleder-Optik (Sitzmittelbahnen in Stoff (Wildleder-Optik) und Sitzwangen in Leder) (siehe auch Design-Paket II) – Fahrersitz, 10-fach elektrisch einstellbar mit Memory-Funktion, Beifahrersitz, 10-fach elektrisch einstellbar, Außenspiegel, Fahrerseite, automatisch abblendend	-	-	○	-	○	-	-
Premium-Lederpolsterung (Sitzmittelbahnen, Sitzwangen, Kopfstützen und Sitzrücken in Leder) (siehe auch Design-Paket II) – Fahrersitz, 10-fach elektrisch einstellbar mit Memory-Funktion, Beifahrersitz, 10-fach elektrisch einstellbar, Außenspiegel, Fahrerseite, automatisch abblendend	-	-	○	-	○	-	-
Premium-Lederpolsterung mit Massagefunktion (Multikontursitze vorn; Sitzmittelbahnen, Sitzwangen, Kopfstützen und Sitzrücken in Leder) – Fahrersitz, 10-fach elektrisch einstellbar mit Memory-Funktion, Beifahrersitz, 10-fach elektrisch einstellbar, 11 variabel einstellbare Luftpolster, Vordersitze, klimatisiert (individuell und variabel beheizbar mit mehrstufiger Belüftung)	-	-	○	-	○	-	-
Hochwertige Sportsitze mit exklusiver Lederausstattung (Anthrazit oder Beige) - Lederpolster der Sitze, wabenförmig gesteppt, Fahrersitz, 10-fach elektrisch einstellbar mit Memory-Funktion, Beifahrersitz, 4-fach manuell einstellbar mit Lendenwirbelstütze, Außenspiegel, Fahrerseite, automatisch abblendend	-	-	-	-	-	●	●
Hochwertige Sportsitze zusätzlich mit Massagefunktion (Multikontursitze vorn) - Beifahrersitz, 10-fach elektrisch einstellbar, variabel einstellbare Luftpolster	-	-	-	-	-	○	○
· Vordersitze, klimatisiert (individuell und variabel beheizbar mit mehrstufiger Belüftung)	-	-	-	-	-	○	○
Rücksitzbank und -lehne, umklappbar, 60:40 geteilt	●	●	●	●	●	●	●
Vordersitze, individuell und variabel beheizbar (siehe Winter-Paket I)	○	●	●	●	●	●	●
Rücksitze, beheizbar (siehe auch Winter-Paket II; bei Vignale: Winter-Paket)	-	□	□	□	○	□	-

● = Serienausstattung, ○ = Wunschausstattung, gegen Mehrpreis □ = siehe Ausstattungs-Pakete, - = nicht verfügbar.

Umfeldbeleuchtung

Fußraumbelichtung

Beleuchtung der Mittelkonsole



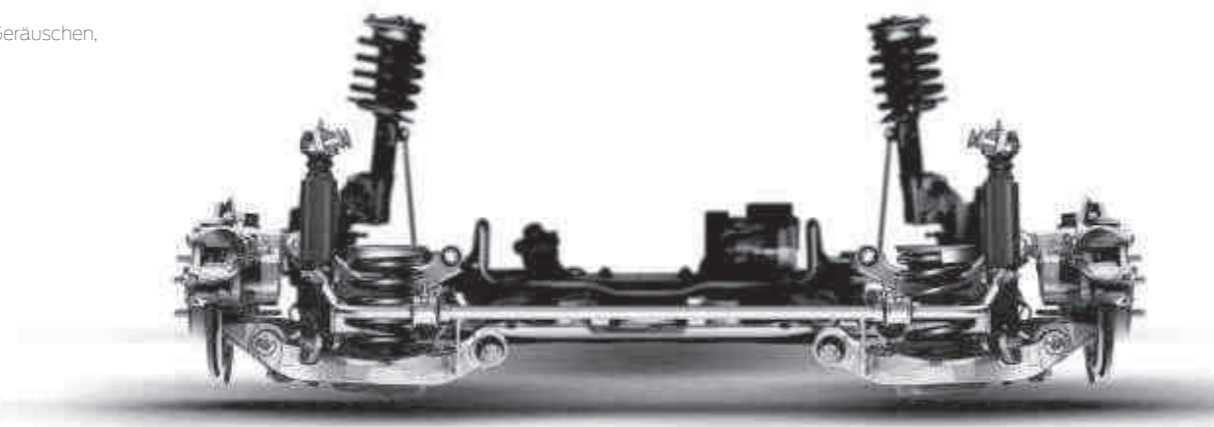
Technik	Trend	Business	Titanium	ST-Line	Hybrid
Aktive Geräuschkompensation	-	-	-	-	●
Bergabfahrassistent	-	-	-	-	●
Berganfahrassistent	●	●	●	●	●
Doppelrohr-Auspuffanlage (nur serienmäßig bei 2,0-l-TDCI-Motor mit 132 kW (180 PS) und 155 kW (210 PS) sowie bei 2,0-l-EcoBoost-Benzinmotoren)	-	●	●	●	-
Ford Easy Fuel (Komfort-Tankverschluss und Fehlbetankungsschutz)	●	●	●	●	●
Niveauegleich hinten, automatisch (für Turnier; nicht i.V. mit ECOnetic-Motor, Komfort-Paket, Anhängervorrichtung, elektrisch schwenkbar, Sportfahrwerk und 19"-Leichtmetallrädern)	○	○	○	-	-
Regeneratives Bremssystem	-	-	-	-	●
Sportlich abgestimmtes Fahrwerk (serienmäßig bei ECOnetic-Motoren; nicht i.V. mit Komfort-Paket)	○	○	○	●	-
Start-Stopp-System	●	●	●	●	-

● = Serienausstattung; ○ = Wunschausstattung, gegen Mehrpreis; □ = siehe Ausstattungs-Pakete; - = nicht verfügbar.

Herausragende Fahr- und Handling-Eigenschaften

Verbesserte Integrallenker-Hinterachse

Bei diesem System sind die integrierten Lenker am Hilfsrahmen befestigt. Dies sorgt für deutlich verbesserte Fahr- und Handlingeigenschaften sowie für die Reduzierung von Geräuschen, Vibrationen und Rauheit.



Sicherheit und Fahrerassistenz	Trend	Business	Titanium	ST-Line	Hybrid	Vignale	Vignale Hybrid
Active City Stop (nicht i. V. mit Frontscheibe „Solar Reflect“; siehe auch Technologie-Paket)	-	○	○	○	○	○	○
Antiblockier-Bremssystem (ABS) mit elektronischer Bremskraftverteilung (EBD)	●	●	●	●	●	●	●
Elektronisches Sicherheits- und Stabilitätsprogramm (ESP) mit Antriebs-schlupf-Regelung (ASR)	●	●	●	●	●	●	●
Fahrspur-Assistent inkl. Fahrspurhalte-Assistent und Müdigkeitswarner (für Trend nur i.V. mit Audiosystem inkl. Ford SYNC 3 mit AppLink und Touchscreen) – Fernlicht-Assistent, Scheibenwischer mit Regensensor, Scheinwerfer-Assistent mit Tag/Nacht-Sensor, Verkehrsschild-Erkennungssystem, Innenspiegel, automatisch abblendend	○	○	●	●	●	●	●
Feststellbremse, elektronisch (EPB), mit Ein-Tasten-Bedienung	●	●	●	●	●	●	●
Geschwindigkeitsregelanlage, adaptiv (ACC – Adaptive Cruise Control), mit Pre-Collision-Assist [Distanzanzeige und Distanzwarner, Auffahrwarnsystem (FA – Forward Alert) und aktiver Notbremsassistent] (siehe auch Business-Paket I)	-	○	○	○	-	○	-
Geschwindigkeitsregelanlage mit Geschwindigkeitsbegrenzer (für Trend nur i.V. mit Audiosystem inkl. Ford SYNC bzw. Ford SYNC 3)	○	●	●	●	●	●	●
Gurtairbags für die zwei äußeren Sitzplätze der 2. Sitzreihe (siehe auch Technologie-Paket) Bei Verwendung mit Kindersitzen nur i. V. mit ISOFIX- (alle ECE Gruppen) und Universal-Kindersitzen (Befestigung über Erwachsenengurt) der ECE-Gruppe II (15–25 kg) und III (22–36 kg). Nicht für Fangtische und weiteres Kindersitz-Zubehör geeignet. Detaillierte Informationen hinsichtlich der Benutzung entnehmen Sie bitte der Betriebsanleitung Ihres Fahrzeuges oder fragen Sie Ihren Ford-Partner	-	○	○	○	○	○	-
Intelligentes Sicherheits-System (IPS – Intelligent Protection System) – aktive Kopfstützen vorn, höhen- und neigungsverstellbar, Frontairbag für Fahrer und Beifahrer, Knieairbag für Fahrer, Kopf-Schulterairbags vorn und hinten, Seitenairbag für Fahrer und Beifahrer, Sicherheitsgurtstraffer und Gurtkraftbegrenzer vorn, 3-Punkt-Sicherheitsgurte auf allen Plätzen, vorn höhenverstellbar	●	●	●	●	●	●	●
ISOFIX-Halterung an den äußeren Sitzplätzen der 2. Sitzreihe	●	●	●	●	●	●	●
Park-Assistent mit Ein- und Ausparkfunktion (Active Park Assist) und Park-Pilot-System vorn und hinten (siehe auch Business-Pakete)	□	○	○	○	○	□	□
Park-Pilot-System vorn und hinten (für Trend nur ab Audiosystem inkl. Ford SYNC; siehe auch Business-Pakete und Komfort-Paket)	○	●	○	○	○	●	●
Rückfahrkamera mit Anzeige im Display inkl. Park-Pilot-System hinten (für Trend nur i.V. mit Audiosystem inkl. Ford SYNC 3 mit AppLink und Touchscreen; siehe auch Business-Paket II)	○	○	○	○	○	●	●
Sicherheits-Bremsassistent (EBA – Emergency Brake Assist)	●	●	●	●	●	●	●

● = Serienausstattung, ○ = Wunschausstattung, gegen Mehrpreis, □ = siehe Ausstattungs-Pakete.

Premium-Lederpolsterung mit Massagefunktion

Das Herzstück dieser Sitze sind 11 variabel einstellbare Luftpolster. Durch sie kann die Sitzkontur ergonomisch optimal an die individuelle Körperform angepasst werden. Die Sitze bieten so zusätzlichen Halt, Komfort und – falls erforderlich – eine Massage. Um Müdigkeit auf langen Strecken vorzubeugen, können Sie sich den oberen und unteren Rücken, das Gesäß und die Oberschenkel massieren lassen. Beide Vordersitze sind mit perforiertem Leder bezogen, sie sind mit einer Kühl- und Heizfunktion sowie einer elektrischen 10-fachen Verstellung ausgerüstet (Wunschausstattung bei Titanium, Hybrid und Vignale).



Eine Idee sicherer

1. Active City Stop (Wunschausstattung)

Kann das Fahrzeug bei Geschwindigkeiten von unter 40 km/h selbstständig abbremsen und somit helfen, Auffahrunfälle zu vermeiden oder deren Schwere zu reduzieren.

2. Pre-Collision-Assist (Wunschausstattung)

Der Pre-Collision-Assist ist ab einer Geschwindigkeit von ca. 4km/h aktiv, überwacht den Bereich vor dem Fahrzeug und warnt Sie, wenn ein Zusammenstoß droht. Nach einer optischen und akustischen Warnung leitet es bei Bedarf den Bremsvorgang ein.

3. Adaptive Geschwindigkeitsregelanlage (Wunschausstattung)

Sie kombiniert Geschwindigkeitsregelung und Abstandsregelung. Legen Sie einfach die Geschwindigkeit und den Abstand zum vorausfahrenden Fahrzeug fest, das System hält den Abstand automatisch konstant, wenn die Verkehrsbedingungen ein Fahren mit der gewünschten Reisegeschwindigkeit nicht zulassen.

4. Toter-Winkel-Assistent (Wunschausstattung)

Wenn sich ein anderes Kraftfahrzeug (Pkw, Lkw oder Transporter) im toten Winkel Ihres Fahrzeugs befindet, weist Sie eine Warnleuchte im jeweiligen Außenspiegel darauf hin.

5. Müdigkeitswarner (Wunschausstattung)

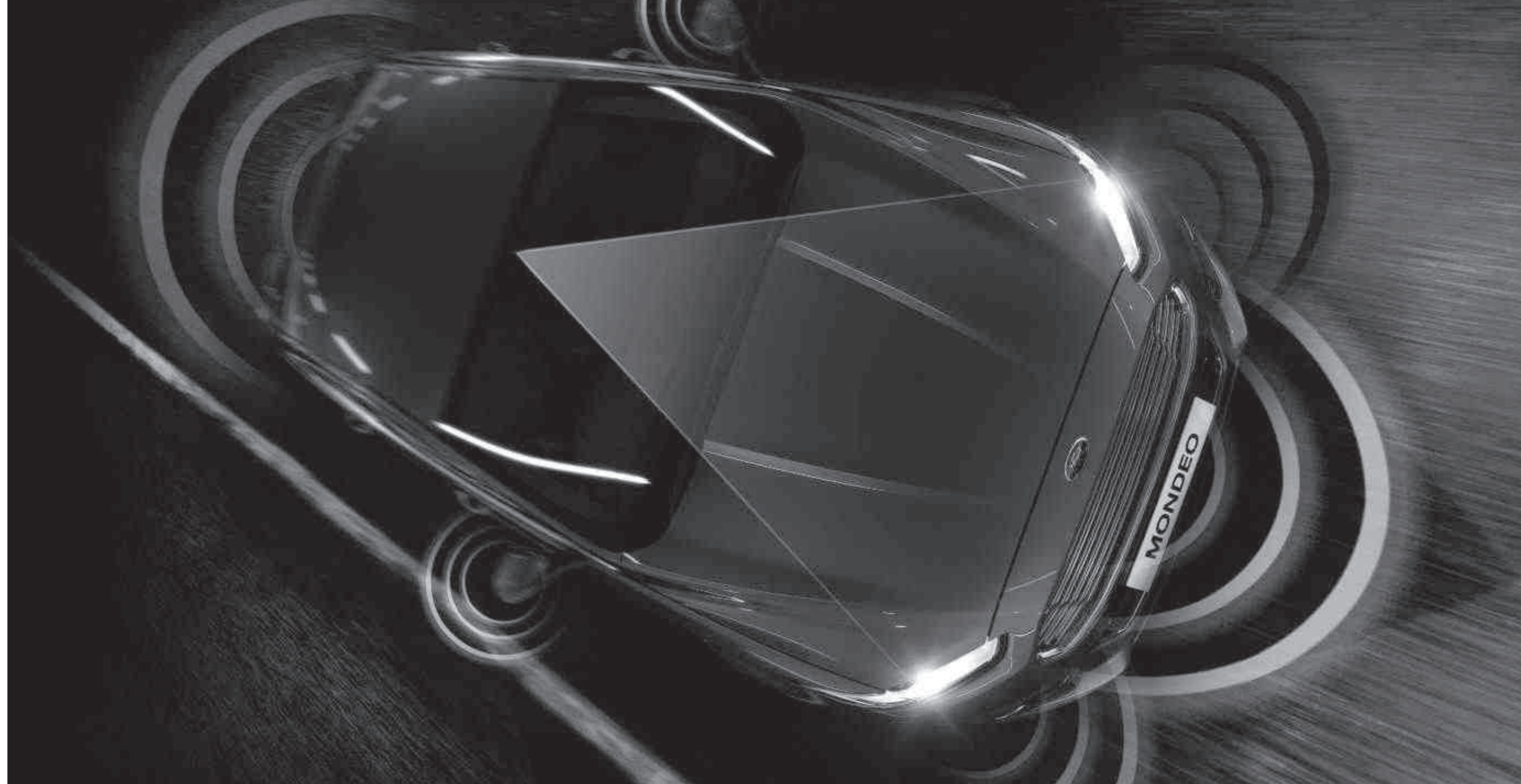
Dieses System informiert den Fahrer, falls es aus seinem Verhalten auf ein Nachlassen der Konzentration schließen kann. Anfangs signalisiert ein Warnsymbol im Armaturenbrett dem Fahrer, dass eine Pause eingelegt werden sollte. Wenn die Konzentration weiter nachlässt, ertönt in regelmäßigen Abständen zusätzlich ein akustisches Warnsignal.

6. Fahrspur-Assistent und Fahrspurhalte-Assistent (Wunschausstattung)

Der Fahrspur-Assistent erkennt, ob sich Ihr Fahrzeug den Fahrbahnmarkierungen nähert, ohne dass Sie den Blinker gesetzt haben, und macht Sie in Form von Lenkradvibrationen auf diesen Umstand aufmerksam. Der Fahrspurhalte-Assistent unterstützt Sie dabei, das Fahrzeug wieder in die Spur zu bringen, wenn Sie nicht auf die Spurhalte-Warnung reagieren.

7. Rückfahrkamera (Wunschausstattung)

Beim Einlegen des Rückwärtsgangs erscheint auf der Anzeige des Navigationssystems automatisch das Bild der Rückfahrkamera. Somit können Sie den Bereich hinter dem Fahrzeug einsehen. Auf der Anzeige werden grafische Symbole für die Breite und Mittellinie des Fahrzeugs angezeigt, die unter Berücksichtigung des Lenkwinkels errechnet werden. Das Manövrieren wird somit einfacher.



Sicherheit und Fahrerassistenz

	Trend	Business	Titanium	ST-Line	Hybrid	Vignale	Vignale Hybrid
Sicherheitstrenngitter für Gepäckraum, 2. Sitzreihe (für Turnier)	○	○	○	○	-	○	-
Sicherheitstrenngitter, Befestigung hinter den Vordersitzen, 1. Sitzreihe inkl. Befestigungspunkte (für Turnier; nicht i.V. mit Panorama-Schiebedach)	○	○	○	○	-	○	-
Befestigungspunkte 1. Sitzreihe (für Turnier; nicht i. V. mit Panorama-Schiebedach); siehe Sicherheitstrenngitter	○	○	○	○	-	○	-
Sicherheitstrennnetz, hinter der 2. Sitzreihe für Gepäckraum (für Turnier)	○	○	○	○	-	○	-
Tür-Kindersicherung, elektrisch	●	●	●	●	●	●	●
Verkehrsschild-Erkennungssystem (für Trend und Business Edition siehe Fahrspur-Assistent)	□	□	●	●	●	●	●
Warnsystem für nicht angelegten Fahrer- und Beifahrersicherheitsgurt	●	●	●	●	●	●	●
Warnsystem für nicht angelegten Sicherheitsgurt in der 2. Sitzreihe	●	●	●	●	●	●	●
Fahrzeugsicherung							
Diebstahl-Alarmanlage inkl. Doppelverriegelung (mit Innenraumüberwachung)	○	○	○	○	○	○	○
- zusätzlich mit autarker Stromversorgung	○	○	○	○	○	○	○
Ford Power-Startfunktion (schlüsselloses Starten), inkl. zweier passiver Schlüssel mit Fernbedienung und Ambientebeleuchtung	○	○	●	●	●	●	●
- zusätzlich mit Ford Key Free-System (schlüsselloses Ent-/Verriegeln; für Trend nur i. V. mit Audiosystem inkl. Ford SYNC bzw. Ford SYNC 3)	○	○	●	●	●	●	●
MyKey-Schlüsselsystem (individuell programmierbarer Zweitschlüssel)	●	●	●	●	●	●	●
Zentralverriegelung inkl. selektiver Verriegelung (eine Tür/alle Türen) mit Fernbedienung und Gepäckraumfernverriegelung; Türschloss nur auf Fahrerseite	●	●	●	●	●	●	●

● = Serienausstattung, ○ = Wunschausstattung, gegen Mehrpreis, □ = siehe Ausstattungs-Pakete.

Aufprallkräfte werden über einen größeren Bereich verteilt

Gurtairbags für die zwei äußeren Sitzplätze der 2. Reihe

Bei einem Aufprall entfalten sich die Gurtairbags in Sekundenbruchteilen und verteilen die auftretenden Kräfte auf eine 5-fach größere Körperfläche als bei herkömmlichen Gurten. Durch die geringe Belastung werden die Passagiere effektiv vor Kopf-, Nacken- und Brustkorbverletzungen geschützt. [Mit Kindersitzen nur i. V. mit ISOFIX-Kindersitzen (alle ECE-Gruppen) und Universal-Kindersitzen Befestigung über Erwachsenengurt] der ECE-Gruppe II (15–25 kg) und III (22–36 kg). Nicht für Fangtische und weiteres Kindersitz-Zubehör geeignet. Detaillierte Informationen zur Benutzung finden Sie in Ihrer Fahrzeug-Betriebsanleitung oder fragen Sie Ihren Ford Partner.]



Kraftstoff und Leistung

Abgasnorm	Max. Drehmoment (Nm)	CO ₂ -Emissionen kombiniert (g/km) ³⁾	Kraftstoffverbrauch (l/100km) ³⁾			Leistung/ Beschleunigung			
			innerorts	außerorts	kombiniert	Höchstgeschwindigkeit (km/h)	0–100 km/h (s)		
4-Türer									
2,0-l-Hybrid, 140 kW (187 PS)	Euro 6	Automatikgetriebe	173	92; 89	4,7; 4,6	2,9; 2,7	4,0; 3,9	187	9,2
2,0-l-EcoBoost, 149 kW (203 PS)¹⁾	Euro 6	Automatikgetriebe	345	171	10,3	5,7	7,4	232	8,7
2,0-l-EcoBoost, 177 kW (240 PS)¹⁾	Euro 6	Automatikgetriebe	345	171	10,3	5,7	7,4	240	7,9
2,0-l-TDCi, 110 kW (150 PS)¹⁾	Euro 6	6-Gang-Schaltgetriebe	350	112	4,9	3,9	4,3	213	9,3
2,0-l-TDCi, 110 kW (150 PS)¹⁾, Allradantrieb	Euro 6	6-Gang-Schaltgetriebe	350	127	5,6	4,5	4,9	215	10,3
2,0-l-TDCi, 110 kW (150 PS)¹⁾	Euro 6	Ford PowerShift²⁾	350	124	5,4	4,4	4,8	213	9,9
2,0-l-TDCi, 132 kW (180 PS)¹⁾	Euro 6	6-Gang-Schaltgetriebe	400	117	5,1	4,1	4,5	225	8,3
2,0-l-TDCi, 132 kW (180 PS)¹⁾	Euro 6	Ford PowerShift²⁾	400	124	5,4	4,4	4,8	223	8,6
2,0-l-TDCi, 132 kW (180 PS)¹⁾, Allradantrieb	Euro 6	Ford PowerShift²⁾	400	138	6,1	4,8	5,3	221	9,3
2,0-l-TDCi-Bi-Turbo, 154 kW (210 PS)¹⁾	Euro 6	Ford PowerShift²⁾	450	130	5,8	4,5	5,0	233	7,9
5-Türer									
1,0-l-EcoBoost, 92 kW (125 PS)¹⁾	Euro 6	6-Gang-Schaltgetriebe	170	121; 119	6,5; 6,4	4,6 4,5	5,3; 5,2	200	12,0
1,5-l-EcoBoost, 118 kW (160 PS)¹⁾	Euro 6	6-Gang-Schaltgetriebe	240	136; 134	7,9; 7,8	4,7; 4,6	5,9; 5,8	222	9,2
1,5-l-EcoBoost, 118 kW (160 PS)¹⁾	Euro 6	Automatikgetriebe	240	148; 146	8,8; 8,7	5,0; 4,9	6,4; 6,3	214	9,1
2,0-l-EcoBoost, 149 kW (203 PS)¹⁾	Euro 6	Automatikgetriebe	345	171; 169	10,3; 10,2	5,7; 5,6	7,4; 7,3	232	8,7
2,0-l-EcoBoost, 177 kW (240 PS)¹⁾	Euro 6	Automatikgetriebe	345	171; 169	10,3; 10,2	5,7; 5,6	7,4; 7,3	240	7,9
1,5-l-TDCi, 88 kW (120 PS)¹⁾	Euro 6	6-Gang-Schaltgetriebe	270	107; 104	4,8; 4,7	3,7; 3,6	4,1; 4,0	192	11,5
1,5-l-TDCi ECOnetic, 88 kW (120 PS)¹⁾	Euro 6	6-Gang-Schaltgetriebe	270	94	4,1	3,3	3,6	192	11,7
2,0-l-TDCi, 110 kW (150 PS)¹⁾	Euro 6	6-Gang-Schaltgetriebe	350	112; 109	4,9; 4,8	3,9; 3,8	4,3; 4,2	213	9,3
2,0-l-TDCi, 110 kW (150 PS)¹⁾, Allradantrieb	Euro 6	6-Gang-Schaltgetriebe	350	127; 124	5,6; 5,5	4,5; 4,4	4,9; 4,8	215	10,3
2,0-l-TDCi, 110 kW (150 PS)¹⁾	Euro 6	Ford PowerShift²⁾	350	124; 120	5,4; 5,3	4,4; 4,2	4,8; 4,6	213	9,9
2,0-l-TDCi ECOnetic, 110 kW (150 PS)¹⁾	Euro 6	6-Gang-Schaltgetriebe	350	107	4,6	3,7	4,1	213	9,4
2,0-l-TDCi, 132 kW (180 PS)¹⁾	Euro 6	6-Gang-Schaltgetriebe	400	117; 115	5,1; 5,1	4,1; 4,0	4,5; 4,4	225	8,3
2,0-l-TDCi, 132 kW (180 PS)¹⁾	Euro 6	Ford PowerShift²⁾	400	124; 120	5,4; 5,3	4,4; 4,2	4,8; 4,6	223	8,6
2,0-l-TDCi, 132 kW (180 PS)¹⁾, Allradantrieb	Euro 6	Ford PowerShift²⁾	400	138; 134	6,1; 6,0	4,8; 4,7	5,3; 5,2	221	9,3
2,0-l-TDCi ECOnetic, 132 kW (180 PS)¹⁾	Euro 6	6-Gang-Schaltgetriebe	400	107	4,6	3,7	4,1	225	8,4
2,0-l-TDCi-Bi-Turbo, 154 kW (210 PS)¹⁾	Euro 6	Ford PowerShift²⁾	450	130; 124	5,8; 5,6	4,5; 4,3	5,0; 4,8	233	7,9

1) Mit Start-Stopp-System 2) Der höhere Wert entspricht der optionalen 18- oder 19-Zoll-Bereifung (bzw. der optionalen 17- oder 18-Zoll-Bereifung beim Hybrid), der niedrigere Wert gilt für die serienmäßige 16- oder 17-Zoll-Bereifung (bzw. für die serienmäßige 16-Zoll-Bereifung beim Hybrid). Für die Hinweise zum vorgeschriebenen Messverfahren siehe Seite 68. 3) Automatikgetriebe

Abgasnorm	Max. Drehmoment (Nm)	CO ₂ -Emissionen kombiniert (g/km) ³⁾	Kraftstoffverbrauch (l/100km) ³⁾			Leistung/Beschleunigung			
			innerorts	außerorts	kombiniert	Höchstgeschwindigkeit (km/h)	0–100 km/h (s)		
Turnier (5-Türer)									
1,0-l-EcoBoost, 92 kW (125 PS)¹⁾	Euro 6	6-Gang-Schaltgetriebe	170	124; 120	6,5; 6,3	4,8; 4,7	5,4; 5,3	195	12,1
1,5-l-EcoBoost, 118 kW (160 PS)¹⁾	Euro 6	6-Gang-Schaltgetriebe	240	139; 137	8,0; 7,9	4,8; 4,7	6,0; 5,9	217	9,3
1,5-l-EcoBoost, 118kW (160 PS)¹⁾	Euro 6	Automatikgetriebe	240	154; 152	8,8; 8,8	5,3; 5,2	6,6; 6,5	209	9,2
2,0-l-EcoBoost, 149 kW (203 PS)¹⁾	Euro 6	Automatikgetriebe	345	176; 174	10,4; 10,3	5,9; 5,8	7,6; 7,5	227	8,8
2,0-l-EcoBoost, 177 kW (240 PS)¹⁾	Euro 6	Automatikgetriebe	345	176; 174	10,4; 10,3	5,9; 5,8	7,6; 7,5	235	8,0
1,5-l-TDCi, 88 kW (120 PS)¹⁾	Euro 6	6-Gang-Schaltgetriebe	270	110; 107	4,9; 4,8	3,8; 3,7	4,2; 4,1	190	11,7
1,5-l-TDCi ECONetic, 88 kW (120 PS)¹⁾	Euro 6	6-Gang-Schaltgetriebe	270	99	4,3	3,5	3,8	190	11,7
2,0-l-TDCi, 110 kW (150 PS)¹⁾	Euro 6	6-Gang-Schaltgetriebe	350	115; 112	5,1; 4,9	4,0; 3,9	4,4; 4,3	210	9,4
2,0-l-TDCi, 110 kW (150 PS)¹⁾, Allradantrieb	Euro 6	6-Gang-Schaltgetriebe	350	131; 127	5,7; 5,6	4,6; 4,5	5,0; 4,9	210	10,5
2,0-l-TDCi, 110 kW (150 PS)¹⁾	Euro 6	Ford PowerShift²⁾	350	126; 123	5,5; 5,4	4,5; 4,4	4,9; 4,8	208	10,0
2,0-l-TDCi ECONetic, 110 kW (150 PS)¹⁾	Euro 6	6-Gang-Schaltgetriebe	350	109	4,7	3,8	4,2	208	9,5
2,0-l-TDCi, 132 kW (180 PS)¹⁾	Euro 6	6-Gang-Schaltgetriebe	400	119; 117	5,2; 5,1	4,1; 4,1	4,5; 4,5	220	8,4
2,0-l-TDCi, 132 kW (180 PS)¹⁾	Euro 6	Ford PowerShift²⁾	400	126; 123	5,5; 5,4	4,5; 4,4	4,9; 4,8	218	8,7
2,0-l-TDCi, 132 kW (180 PS)¹⁾, Allradantrieb	Euro 6	Ford PowerShift²⁾	400	141; 137	6,2; 6,1	4,9; 4,8	5,4; 5,3	216	9,5
2,0-l-TDCi ECONetic, 132 kW (180 PS)¹⁾	Euro 6	6-Gang-Schaltgetriebe	400	109	4,7	3,8	4,2	220	8,5
2,0-l-TDCi-Bi-Turbo, 154 kW (210 PS)¹⁾	Euro 6	Ford PowerShift²⁾	450	134; 129	6,0; 5,8	4,7; 4,5	5,2; 5,0	228	8,1

1) Mit Start-Stopp-System 2) Der höhere Wert entspricht der optionalen 18- oder 19-Zoll-Bereifung (bzw. der optionalen 17- oder 18-Zoll-Bereifung beim Hybrid), der niedrigere Wert gilt für die serienmäßige 16- oder 17-Zoll-Bereifung (bzw. für die serienmäßige 16-Zoll-Bereifung beim Hybrid). 3) Automatikgetriebe

Hinweis zu Kraftstoffverbrauch und CO₂-Emissionen: Die angegebenen Werte wurden nach dem vorgeschriebenen Messverfahren [VO (EG) 715/2007 und VO (EG) 692/2008 in der jeweils geltenden Fassung] ermittelt. Die Angaben beziehen sich nicht auf ein einzelnes Fahrzeug und sind nicht Bestandteil des Angebotes, sondern dienen allein Vergleichszwecken zwischen den verschiedenen Fahrzeugtypen. Hinweis nach Richtlinie 1999/94/EG: Der Kraftstoffverbrauch und die CO₂-Emissionen eines Fahrzeugs hängen nicht nur von der effizienten Ausnutzung des Kraftstoffs durch das Fahrzeug ab, sondern werden auch vom Fahrverhalten und anderen nichttechnischen Faktoren beeinflusst. CO₂ ist das für die Erderwärmung hauptsächlich verantwortliche Treibhausgas. Weitere Informationen zum offiziellen Kraftstoffverbrauch und den offiziellen spezifischen CO₂-Emissionen neuer Personenkraftwagen können dem ‚Leitfaden über den Kraftstoffverbrauch, die CO₂-Emissionen und den Stromverbrauch neuer Personenkraftwagen‘ entnommen werden, der an allen Verkaufsstellen und bei <http://www.dat.de/> unentgeltlich erhältlich ist. Für weitere Informationen siehe Pkw-EnVKV-Verordnung.

	Abgasnorm	EG-Leergewicht (kg) ²⁾	Zul. Gesamtgewicht (kg)	Zul. Gesamtzuggewicht (kg)	Anhängelast, gebremst (Steigung 8%)	Anhängelast, gebremst (Steigung 12%)	Anhängelast, ungebremst (kg)
4-Türer							
2,0-l-Hybrid, 140 kW (187 PS), Automatikgetriebe	Euro 6	1579	2250	n.v.	n.v.	n.v.	n.v.
2,0-l-EcoBoost, 149 kW (203 PS) ¹⁾ , Automatikgetriebe	Euro 6	1562	2220	4020	2000	1800	750
2,0-l-EcoBoost, 177 kW (240 PS) ¹⁾ , Automatikgetriebe	Euro 6	1562	2220	4020	2000	1800	750
2,0-l-TDCi, 110 kW (150 PS) ¹⁾ , 6-Gang-Schaltgetriebe	Euro 6	1577	2250	4050	2000	1800	750
2,0-l-TDCi, 110 kW (150 PS) ¹⁾ , 6-Gang-Schaltgetriebe, Allradantrieb	Euro 6	1655	2330	4130	2000	1800	750
2,0-l-TDCi, 110 kW (150 PS) ¹⁾ , Ford PowerShift-Automatikgetriebe	Euro 6	1594	2250	4250	2200	2000	750
2,0-l-TDCi, 132 kW (180 PS) ¹⁾ , 6-Gang-Schaltgetriebe	Euro 6	1579	2245	4045	2000	1800	750
2,0-l-TDCi, 132 kW (180 PS) ¹⁾ , Ford PowerShift-Automatikgetriebe	Euro 6	1605	2250	4250	2200	2000	750
2,0-l-TDCi, 132 kW (180 PS) ¹⁾ , Ford PowerShift-Automatikgetriebe, Allradantrieb	Euro 6	1682	2320	4320	2200	2000	750
2,0-l-TDCi-Bi-Turbo, 154 kW (210 PS) ¹⁾ , Ford PowerShift-Automatikgetriebe	Euro 6	1579	2260	4260	2200	2000	750
5-Türer							
1,0-l-EcoBoost, 92 kW (125 PS) ¹⁾ , 6-Gang-Schaltgetriebe	Euro 6	1455	2130	3030	1100	900	725
1,5-l-EcoBoost, 118 kW (160 PS) ¹⁾ , 6-Gang-Schaltgetriebe	Euro 6	1484	2160	3410	1450	1250	740
1,5-l-EcoBoost, 118 kW (160 PS) ¹⁾ , Automatikgetriebe	Euro 6	1505	2190	3640	1650	1450	750
2,0-l-EcoBoost, 149 kW (203 PS) ¹⁾ , Automatikgetriebe	Euro 6	1564	2230	4030	2000	1800	750
2,0-l-EcoBoost, 177 kW (240 PS) ¹⁾ , Automatikgetriebe	Euro 6	1564	2230	4030	2000	1800	750
1,5-l-TDCi, 88 kW (120 PS) ¹⁾ , 6-Gang-Schaltgetriebe	Euro 6	1495	2180	3180	1200	1000	745
1,5-l-TDCi ECONetic, 88 kW (120 PS) ¹⁾ , 6-Gang-Schaltgetriebe	Euro 6	1494	2170	2570	400	400	400
2,0-l-TDCi, 110 kW (150 PS) ¹⁾ , 6-Gang-Schaltgetriebe	Euro 6	1577	2260	3910	1800	1650	750
2,0-l-TDCi, 110 kW (150 PS) ¹⁾ , 6-Gang-Schaltgetriebe, Allradantrieb	Euro 6	1656	2330	4130	2000	1800	750
2,0-l-TDCi, 110 kW (150 PS) ¹⁾ , Ford PowerShift-Automatikgetriebe	Euro 6	1595	2270	4270	2200	2000	750
2,0-l-TDCi ECONetic, 110 kW (150 PS) ¹⁾ , 6-Gang-Schaltgetriebe	Euro 6	1578	2260	3860	1600	1600	750
2,0-l-TDCi, 132 kW (180 PS) ¹⁾ , 6-Gang-Schaltgetriebe	Euro 6	1584	2270	4070	2000	1800	750
2,0-l-TDCi, 132 kW (180 PS) ¹⁾ , Ford PowerShift-Automatikgetriebe	Euro 6	1607	2270	4270	2200	2000	750
2,0-l-TDCi, 132 kW (180 PS) ¹⁾ , Ford PowerShift-Automatikgetriebe, Allradantrieb	Euro 6	1683	2330	4330	2200	2000	750
2,0-l-TDCi ECONetic, 132 kW (180 PS) ¹⁾ , 6-Gang-Schaltgetriebe	Euro 6	1578	2270	3870	1600	1600	750
2,0-l-TDCi-Bi-Turbo, 154 kW (210 PS) ¹⁾ , Ford PowerShift-Automatikgetriebe	Euro 6	1599	2280	4280	2200	2000	750
Turnier (5-Türer)							
1,0-l-EcoBoost, 92 kW (125 PS) ¹⁾ , 6-Gang-Schaltgetriebe	Euro 6	1476	2230	3130	1100	900	735
1,5-l-EcoBoost, 118 kW (160 PS) ¹⁾ , 6-Gang-Schaltgetriebe	Euro 6	1504	2260	3510	1450	1250	750
1,5-l-EcoBoost, 118 kW (160 PS) ¹⁾ , Automatikgetriebe	Euro 6	1527	2290	3740	1650	1450	750
2,0-l-EcoBoost, 149 kW (203 PS) ¹⁾ , Automatikgetriebe	Euro 6	1584	2320	4120	2000	1800	750
2,0-l-EcoBoost, 177 kW (240 PS) ¹⁾ , Automatikgetriebe	Euro 6	1584	2320	4120	2000	1800	750

¹⁾ Mit Start-Stopp-System ²⁾Das EG-Leergewicht berücksichtigt ein Fahrergewicht von 75 kg, eine 90%ige Füllung des Tanks sowie sämtliche erforderliche Flüssigkeiten. Die maximale Zuladung ergibt sich aus dem zulässigen Gesamtgewicht abzüglich des Leergewichts. Sonderausstattungen und nachträglich eingebautes Zubehör verringern die Zuladung.

Gewichte und Anhängelasten

	Abgasnorm	EG-Leergewicht (kg) ¹⁾	Zul. Gesamtgewicht (kg)	Zul. Gesamtzuggewicht (kg)	Anhängelast, gebremst (Steigung 8%)	Anhängelast, gebremst (Steigung 12%)	Anhängelast, ungebremst (kg)
1,5-l-TDCi, 88 kW (120 PS) ¹⁾ , 6-Gang-Schaltgetriebe	Euro 6	1514	2270	3270	1200	1000	750
1,5-l-TDCi ECONetic, 88 kW (120 PS) ¹⁾ , 6-Gang-Schaltgetriebe	Euro 6	1515	2270	2670	400	400	400
2,0-l-TDCi, 110 kW (150 PS) ¹⁾ , 6-Gang-Schaltgetriebe	Euro 6	1597	2325	3975	1800	1650	750
2,0-l-TDCi, 110 kW (150 PS) ¹⁾ , 6-Gang-Schaltgetriebe, Allradantrieb	Euro 6	1675	2330	4130	2000	1800	750
2,0-l-TDCi, 110 kW (150 PS) ¹⁾ , Ford PowerShift-Automatikgetriebe	Euro 6	1615	2330	4330	2200	2000	750
2,0-l-TDCi ECONetic, 110 kW (150 PS) ¹⁾ , 6-Gang-Schaltgetriebe	Euro 6	1597	2330	3930	1600	1600	750
2,0-l-TDCi, 132 kW (180 PS) ¹⁾ , 6-Gang-Schaltgetriebe	Euro 6	1602	2330	4130	2000	1800	750
2,0-l-TDCi, 132 kW (180 PS) ¹⁾ , Ford PowerShift-Automatikgetriebe	Euro 6	1615	2330	4330	2200	2000	750
2,0-l-TDCi, 132 kW (180 PS) ¹⁾ , Ford PowerShift-Automatikgetriebe, Allradantrieb	Euro 6	1685	2330	4330	2200	2000	750
2,0-l-TDCi ECONetic, 132 kW (180 PS) ¹⁾ , 6-Gang-Schaltgetriebe	Euro 6	1601	2330	3930	1600	1600	750
2,0-l-TDCi-Bi-Turbo, 154 kW (210 PS) ¹⁾ , Ford PowerShift-Automatikgetriebe	Euro 6	1620	2330	4330	2200	2000	750

¹⁾ Mit Start-Stopp-System ²⁾Das EG-Leergewicht berücksichtigt ein Fahrergewicht von 75 kg, eine 90%ige Füllung des Tanks sowie sämtliche erforderliche Flüssigkeiten. Die maximale Zuladung ergibt sich aus dem zulässigen Gesamtgewicht abzüglich des Leergewichts. Sonderausstattungen und nachträglich eingebautes Zubehör verringern die Zuladung.

Farben und Polster

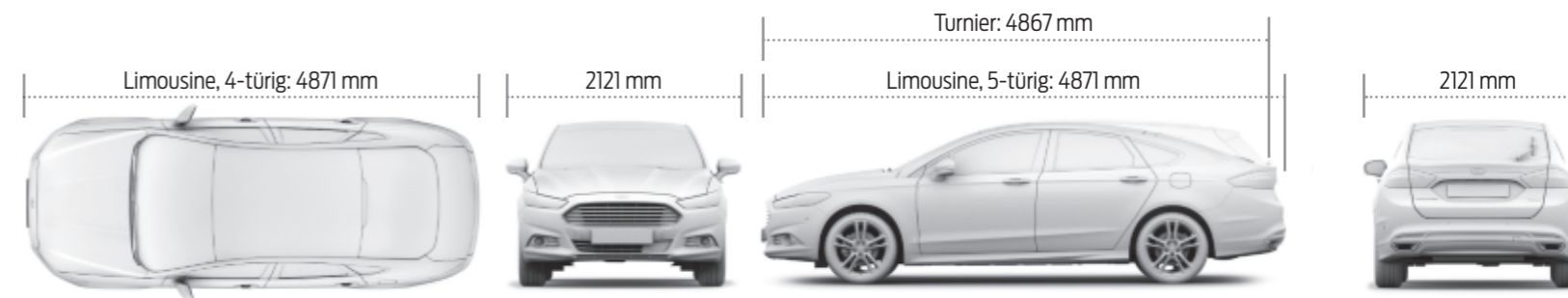
Ausstattungsvariante	Trend/ Business	ST-Line	Titanium	Vignale						
Polster	Stoff	Stoff (Sportsitze)*	Leder/Stoff (Sportsitze)*	Stoff (Sportsitze)	Leder/Stoff (Sportsitze)*	Leder/Stoff in Wildleder-Optik *	Premium-Leder*	Premium-Leder (perforiert) **	Windsor-Leder, wabenförmig abgesteppt	Windsor-Leder, wabenförmig abgesteppt **
Polsterfarben	Anthrazit o. Beige	Anthrazit	Anthrazit	Anthrazit	Anthrazit	Anthrazit	Anthrazit o. Hellbeige	Anthrazit o. Hellbeige	Anthrazit o. Hellbeige	Anthrazit o. Hellbeige
Normalfarben										
Blazer-Blau	●	●	●	●	●	●	●	●	-	-
Frost-Weiß*	●	●	●	●	●	●	●	●	-	-
Mica-Lackierung*										
Iridium-Schwarz	●	●	●	●	●	●	●	●	●	●
Metallic-Lackierungen*										
Magnetic-Grau	●	●	●	●	●	●	●	●	●	●
Polar-Silber	●	●	●	●	●	●	●	●	-	-
Ruby-Rot	●	●	●	●	●	●	●	●	●	●
Mamba-Grün	●	●	●	●	●	●	●	●	-	-
Perl-Silber	●	●	●	●	●	●	●	●	-	-
Indic-Blau	●	●	●	●	●	●	●	●	●	●
Arktis-Weiß	●	●	●	●	●	●	●	●	●	●
Nocciola (exklusive Vignale-Lackierung)	-	-	-	-	-	-	-	-	●	●
Milano-Grigio (exklusive Vignale-Lackierung)	-	-	-	-	-	-	-	-	●	●

● = verfügbar; - = nicht verfügbar; *Wunschausstattung gegen Mehrpreis; **mit Massagefunktion, Wunschausstattung gegen Mehrpreis. Hinweis: Sportsitze bei ST-Line mit roten Ziernähten.

Abmessungen

	4-Türer	5-Türer	Turnier (5-Türer)
Länge ohne Anhängervorrichtung (mm)	4871	4871	4867
Länge mit Anhängervorrichtung (mm)	4937	4937	4937
Breite mit Außenspiegel (mm)	2121	2121	2121
Breite mit Außenspiegel angeklappt (mm)	1911	1911	1911
Höhe max. (bei Turnier mit Dachreling) (mm)	1482	1482	1501
Wendekreis zwischen Mauern (m), 16" und 17"/18" und 19"-Bereifung	11,5/12,4	11,5/12,4	11,5/12,4
Gepäckraumvolumen (l)			
bis Rücksitze mit Gepäckraumabdeckung und Reifen-Reparatur-Set	525	550	525
bis Rücksitze mit Gepäckraumabdeckung und Notrad	516	541	500
bis Rücksitze mit Gepäckraumabdeckung und Reserverad	429	458	488
bis Vordersitze, dachhoch mit Reifen-Reparatur-Set	n.v.	1446	1630
bis Vordersitze, dachhoch mit Notrad	n.v.	1437	1605
bis Vordersitze, dachhoch mit Reserverad	n.v.	1356	1585
Tankvolumen (l)			
Benzin (Tankvolumen für Mondeo Hybrid)	62,5 (53)	62,5	62,5
Diesel	62,5	62,5	62,5

Abmessungen gemäß ISO 3832. Abmessungen sind abhängig von der Ausstattungsvariante und der Ausstattung, sodass leichte Abweichungen möglich sind.





Probe fahren

Besuchen Sie Ihren Ford Händler und machen Sie eine Probefahrt mit dem neuen Ford Kuga. Hier finden Sie einen Händler in der Nähe; www.ford.com/SBE/DealerLocator



Konfigurieren

Stellen Sie Ihren neuen Ford Kuga exakt nach Ihren Wünschen und Preisvorstellungen zusammen und sehen Sie das Ergebnis unter: www.ford.de/Pkw-konfigurator



Finanzieren

Selbstverständlich sind wir auch bei allen Fragen rund um Finanzierung und Leasing für Sie da. Durch unsere Größe und Kompetenz sind wir bestens aufgestellt, um Ihnen ein maßgeschneidertes Finanzierungsprodukt für Ihren neuen Ford anzubieten.

Egal, ob privater oder gewerblicher Kunde - die Ford Bank hält für jeden das passende Angebot bereit und bietet Ihnen individuelle Finanzierungslösungen für Ihr Wunschfahrzeug.

Attraktive Zinssätze, niedrige monatliche Raten sowie die schnelle und unbürokratische Abwicklung direkt bei Ihrem Ford Partner machen Ihnen die Entscheidung für Ihren neuen Ford leicht.

Weitere Informationen über unsere Finanzierungsprodukte finden Sie im Internet unter: <http://www.ford.de/FinanzenVersicherung>



Kontakt

Für alle Anfragen – auch für die Ford Assistance – nur eine Hotline: +49 (0) 221 9999 2 999



Losfahren

Auch wenn Sie mit Ihrem neuen Fahrzeug unterwegs sind, lässt Ford Sie nicht im Stich. Ford verfügt über ein großes Vertragshändlernetz, damit Ihr Fahrzeug optimal gewartet wird. Und sollte Ihr neuer Ford einmal eine Glas- oder Unfallreparatur benötigen, sind Ihre Ford Partner und insbesondere die Ford Karosserie-Spezialbetriebe die richtige Wahl, um Ihren Ford schnell, fachmännisch und kostengünstig instand zu setzen – damit Sie und Ihr neuer Ford schnell wieder zurück auf der Straße sind.



FordPass

FordPass hebt unsere Definition von Service und Mobilität auf eine neue Ebene.

FordPass bietet Ihnen wertvolle Unterstützung im Alltag, so können Sie mit FordPass unter anderem einen Parkplatz finden, bevor Sie losfahren oder einen unserer freundlichen Ford Assistenten kontaktieren, wenn Sie Unterstützung brauchen. Zudem erhalten Sie Live Traffic Informationen und können ganz einfach mit Ihrem Ford Partner in Kontakt bleiben. Oder kurz: Sie fahren, FordPass kümmert sich um den Rest.



Ford Garantien

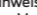
2 Jahre Ford Neuwagengarantie inklusive Ford Assistance Mobilitätsgarantie¹⁾
 5 Jahre Ford Neuwagengarantie¹⁾ auf die Hybrid-Komponenten (Hybrid-Batterie, Elektromotor) bis max. 100.000 km Gesamtfahrleistung
 12 Jahre Garantie gegen Durchrostern¹⁾

Auf Wunsch, gegen Mehrpreis: Ford Protect Garantie-Schutzbrief inkl. Ford Assistance Mobilitätsgarantie, je nach individueller Fahrleistung (gemäß den gültigen Garantiebedingungen)
 - für das 3. bis 5. Jahr bis 50.000 km, 75.000 km oder 100.000 km Gesamtfahrleistung
 - für das 3. bis 6. Jahr bis 60.000 km, 90.000 km oder 120.000 km Gesamtfahrleistung²⁾
 - für das 3. bis 7. Jahr bis 70.000 km, 105.000 km oder 140.000 km Gesamtfahrleistung²⁾

Auf Wunsch, gegen Mehrpreis: Ford Protect Garantie-Schutzbrief inkl. Ford Assistance Mobilitätsgarantie, je nach individueller Fahrleistung, i.V. mit der Ford Flatrate³⁾ (gemäß den gültigen Garantiebedingungen), nur für Privatkunden
 - für das 3. bis 5. Jahr bis 50.000 km, 75.000 km, oder 100.000 km Gesamtfahrleistung

Doppelt sicher – einfach gut: Inspektion inklusive Mobilitätsgarantie
 Ob Wartung, Reparatur, Zubehör oder spezielle Aktionen: Bei Ford dreht sich alles um Ihr Fahrzeug und Ihre Mobilität. Und damit Sie auch im Fall der Fälle außerhalb der Neuwagengarantie und ohne Ford Protect Garantie-Schutzbrief abgesichert sind, erhalten Sie bei Ihrem teilnehmenden Ford Service Partner mit jeder Inspektion die Ford Assistance Mobilitätsgarantie. Diese gilt für 12 Monate²⁾ in den meisten Ländern Europas und kann mit jeder weiteren planmäßigen Inspektion bei einem teilnehmenden Ford Service Partner in Deutschland erneuert werden – wenn Sie wünschen, sogar ein ganzes Autoleben lang.

¹⁾ Ab Datum der Erstzulassung oder der Auslieferung durch den Ford Vertragspartner (es gilt das früheste Datum). Details entnehmen Sie bitte den gültigen Garantiebedingungen.
²⁾ 24 Monate für bestimmte Ford Fahrzeuge. Bitte fragen Sie hierzu Ihren teilnehmenden Ford Service Partner. Details entnehmen Sie bitte den gültigen Garantiebedingungen.
³⁾ Nicht für Mondeo Hybrid

Abbildungen, Beschreibungen und Spezifikationen: Die Angaben in diesem Katalog entsprechen dem Stand der Drucklegung. Irrtümer vorbehalten. Ford entwickelt seine Produkte ständig weiter und behält sich das Recht vor, Spezifikationen, Farben und Preise der hier abgebildeten und beschriebenen Fahrzeugmodelle und Artikel jederzeit zu ändern. Ihr Ford Partner hält jederzeit aktuelle Informationen hierüber für Sie bereit. Ford Fahrzeuge, die außerhalb der Bundesrepublik Deutschland angeboten werden, können bezüglich Technik und Ausstattung abweichen. Einige Abbildungen zeigen schematische Darstellungen der Ladefähigkeit. Bitte beachten Sie, dass Ladung für den allgemeinen Fahrbetrieb zu sichern ist. Die in diesem Katalog abgebildeten Fahrzeuge sind teilweise mit Wunschausstattung bzw. Zubehör gegen Mehrpreis ausgerüstet. Unter Umständen sind einige der abgebildeten Fahrzeugmerkmale nur als Wunschausstattung verfügbar. Die Lieferbarkeit aller Modelle, Ausstattungsvarianten und Farbkombinationen kann nicht garantiert werden. **Hinweis:** Einige der abgebildeten Fahrzeuge sind Vorserienmodelle und/oder computergeneriert. Deshalb kann das Design/die Ausstattung der endgültigen Version Abweichungen zum Katalog aufweisen. **Hinweis:** Dieser Katalog enthält neben Original Ford Zubehör auch Produkte von Lieferanten, die in dieser Broschüre mit  gekennzeichnet sind. Es handelt sich um Zubehörteile von sorgfältig ausgewählten Lieferanten, die unter ihrem jeweiligen Markennamen gezeigt werden. Diese Produkte unterliegen den eigenen Garantiebedingungen der jeweiligen Hersteller. Ford übernimmt für diese Produkte keine Garantie. Ausführlichere Informationen dazu erhalten Sie von Ihrem Ford Partner. **Hinweis:** Die Bluetooth[®]-Wortmarke und Logos sind Eigentum von Bluetooth SIG Inc. Die Nutzung dieser Markenzeichen durch die Ford-Werke GmbH oder zugehörige Unternehmen erfolgt auf Grundlage einer Lizenz. Die iPod[®]-Wortmarke und Logos sind Eigentum der Apple Inc. Andere Marken sind Eigentum der jeweiligen Inhaber. **Hinweis:** Einige der in dieser Broschüre beschriebenen Fahrer-Assistenzsysteme und Sicherheitsfunktionen basieren auf Sensoren, deren Funktion durch bestimmte Witterungs- und Umwelteinflüsse beeinträchtigt werden kann.



Ford und Aral (BP) - Strategische Partner



Wenn Sie diese Broschüre nicht mehr benötigen, geben Sie sie bitte weiter oder entsorgen Sie diese im Altpapier.



www.euroncap.de



Sub 1-litre
 Ford 1.0 litre EcoBoost
www.ukmediaevents.com/engineoftheyear

Für alle Anfragen – auch für die Ford Assistance – nur eine Hotline:
 +49 (0) 221 9999 2 999

Ford-Werke GmbH, Köln
 Produktmarketing/ Werbeabteilung
 (21706103)
 BJN 205363, FoE G66E.
 PN 774501/0517/50m/DEU de
 Stand der Drucklegung: Mai 2017
 © Ford Motor Company Limited.



www.ford.de



Eine Idee weiter